

**Нормы пожарной безопасности НПБ 249-97**  
**"Светильники. Требования пожарной безопасности. Методы испытаний"**  
**(введены в действие приказом ГУГПС МВД РФ от 1 декабря 1997 г. N 75)**

**Luminaires. Requirements of fire safety. Test methods**

Вводятся впервые  
Дата введения 1 января 1998 г.

[1. Область применения](#)

[2. Общие требования](#)

[3. Порядок проведения испытаний](#)

[4. Методы испытаний](#)

[4.1. Метод испытания на теплостойкость к воздействию давлением нагретого шарика](#)

[4.2. Метод испытания на устойчивость к воспламенению от горелки с игольчатым пламенем](#)

[4.3. Метод испытания на стойкость к зажиганию нагретой проволокой](#)

[4.4. Метод испытания на стойкость к плохому контакту](#)

[4.5. Метод определения трекинговости твердых электроизоляционных материалов](#)

[4.6. Метод определения стойкости к воспламенению пламенем горелки \(метод FH\)](#)

[4.7. Метод испытания электродвигателя](#)

[4.8. Метод испытания трансформатора](#)

[4.9. Испытания в характерных пожароопасных режимах](#)

[5. Определения](#)

[6. Нормативные ссылки](#)

[Приложение 1. Устройство для вдавливания шарика](#)

## 1. Область применения

1.1. Настоящие НПБ распространяются на [светильники](#) (далее - изделия) для внутреннего освещения зданий и сооружений, используемые на территории Российской Федерации и предназначенные для работы в сетях переменного тока напряжением до 1000 В. Нормы устанавливают требования пожарной безопасности, методы испытаний и порядок их проведения, которые являются обязательными при разработке технической документации, изготовлении и сертификации светотехнической продукции.

1.2. При обеспечении пожарной безопасности светильников наряду с настоящими нормами следует также руководствоваться стандартами, Правилами пожарной безопасности, Правилами устройства электроустановок и другими утвержденными в установленном порядке нормативными документами, регламентирующими требования пожарной безопасности.

## 2. Общие требования

2.1. [Светильники](#) должны быть сконструированы таким образом, чтобы их пожарная безопасность обеспечивалась как в нормальном режиме работы, так и при возникновении возможных неисправностей и нарушении эксплуатации.

2.2. Изделия, применяемые как комплектующие элементы светильника, должны быть пожаробезопасными.

2.3. Требования к конструкции.

2.3.1. Температура конструктивных элементов светильников не должна быть выше критической.

**Примечание.** В качестве [критической температуры](#) частей изделия (кроме изготовленных из стекла, металла и керамики) принимается температура, составляющая 80% температуры воспламенения изоляционного (конструкционного) материала.

Температура воспламенения изоляционного (конструкционного) материала, если она не указана в технической документации, определяется в соответствии с ГОСТ 12.1.044.

2.3.2. Для защиты от тока перегрузки и короткого замыкания на вводе питающих проводов в люминесцентном светильнике должен быть установлен предохранитель.

2.3.3. Рассеиватели и подобные детали, не выполняющие функции изоляции и не выдерживающие испытания раскаленной проволокой по п.4.4, должны находиться на расстоянии не менее 30 мм от нагреваемых деталей [светильника](#) и иметь устройства подвески или крепления, обеспечивающие такие расстояния. При этом температура на таких деталях не должна превышать значений, приведенных в табл.10 ГОСТ 17677.

2.3.4. Провода внутреннего монтажа должны иметь на каждой жиле термостойкие по ГОСТ 17677 изоляционные трубки, которые закрывают ту часть провода, где температура превышает предельно допустимые значения (табл.10 ГОСТ 17677).

2.3.5. Провода внутреннего монтажа в месте соприкосновения с [пускорегулирующим аппаратом](#) должны быть защищены термостойкими трубками длиной не менее полутора длин ПРА.

2.3.6. Электродвигатель, установленный в светильнике, должен иметь термовыключатель с температурой уставки, не превышающей значений, указанных в ГОСТ Р МЭК 335-1, и предохранитель для защиты от токов короткого замыкания в обмотке.

2.3.7. Обмотки трансформаторов, используемых в конструкции [светильника](#), должны быть защищены от токов короткого замыкания и нагрева выше [критических температур](#) для материалов, из которых они изготовлены, с помощью плавких предохранителей, термовыключателей или подобных устройств, которые могут быть встроены в трансформатор или расположены внутри прибора при условии, что эти устройства защиты доступны только с помощью инструмента.

2.3.8. Светильники, которые имеют цепи, питающиеся от трансформаторов, должны быть сконструированы так, чтобы в случае короткого замыкания, возникшего при эксплуатации, не происходил нагрев конструктивных элементов трансформатора и связанных с ним цепей выше критической температуры для материалов этих элементов.

2.3.9. [Пускорегулирующий аппарат](#) или трансформатор люминесцентного [светильника с символом F в маркировке](#) должен быть удален от внутренней поверхности корпуса светильника на расстояние не менее 10 мм.

2.3.10. Открытая прокладка питающих проводов в конструкции подвесного [светильника](#) должна быть выполнена проводами марки ПВС или ПВСП по ГОСТ 7399 или проводами, технические характеристики которых не ниже указанных марок.

2.4. Требования к электроизоляционным и конструкционным пластическим материалам.

2.4.1. Наружные детали, обеспечивающие защиту от поражения электрическим током, и детали, на которых крепятся в рабочем положении токопроводящие детали, а также используемые как дополнительная или усиленная изоляция, должны быть термостойкими к воздействию давлением шарика.

2.4.2. Части материала, на которых крепятся токопроводящие детали или находящиеся в контакте с ними, должны быть стойкими к воспламенению.

2.4.3. Изоляционные материалы, подверженные загрязнению, вследствие чего возможно образование токопроводящего мостика, должны быть трекингоустойчими.

2.4.4. Изоляционный материал, применяемый в конструкции контактного зажима, должен быть стойким к плохому контакту.

2.5. Требования к установке.

2.5.1. При установке светильников в подвесные потолки из горючих материалов места их примыкания к конструкциям потолка должны быть защищены прокладками из негорючих термостойких материалов толщиной не менее 3 мм с термостойкостью не хуже, чем у фторопласта 4 по ГОСТ 10007.

2.5.2. Подвесные [светильники](#) в жилых зданиях при напряжении от 127 до 220 В должны иметь изолирующие крепления подвески.

2.5.3. Светильник подвешивается непосредственно на питающих его проводах только тогда, когда в нем применен специальный провод, и об этом указано в инструкции по эксплуатации.

2.5.4. Ввод питающих проводов в люминесцентный светильник должен быть выполнен через изолирующую втулку.

### 3. Порядок проведения испытаний

3.1. Испытания на пожарную опасность проводятся в соответствии с требованиями настоящих норм.

3.2. Образец, предъявленный на испытания, должен представлять собой законченное изделие, его узлы или элементы, конструкция, состав и технология изготовления должны быть такими же, как у изделия, поставляемого потребителю.

3.3. На испытания представляется не менее пяти изделий, набор комплектующих материалов и запасных частей. Количество ПРА для испытаний должно быть равно 10.

В обоснованных случаях разрешается проведение испытания на трех образцах светильников с соответствующим увеличением комплектующих изделий и материалов.

3.4. Порядок проведения испытаний включает в себя три этапа.

3.4.1. Первый этап - испытания электроизоляционных и конструкционных материалов, применяемых в светильнике.

3.4.1.1. Испытания на теплостойкость к воздействию давлением нагретого шарика по п.4.1 всех частей светильника, которые выполнены из таких материалов.

3.4.1.2. Испытания на стойкость к воспламенению пламенем горелки ГОСТ 28779 (метод FH) по п.4.6, если есть отдельно отформованные образцы соответствующих частей светильника.

3.4.1.3. Испытания на стойкость к воспламенению нагретой проволокой по п.4.3, если нет отдельно отформованных образцов изделия (альтернативное методу FH).

3.4.1.4. Испытания на стойкость к воспламенению от горелки с игольчатым пламенем по п.4.2 для частей из неметаллических материалов, расположенных на расстоянии не более 50 мм от мест, где возможно образование токопроводящих мостиков, а также при прохождении тока короткого замыкания по поврежденному контуру и перегруженным блокам и узлам.

3.4.1.5. Испытания по определению трекинговой стойкости по п.4.5.

3.4.2. Второй этап - испытания комплектующих элементов светильника или его узлов.

3.4.2.1. Испытания ПРА люминесцентных светильников по п.4.9.3.

3.4.2.2. Испытания на стойкость к плохому контакту по п.4.4 для комплектующих элементов, содержащих контактные соединения под винт (патроны резьбовые для ламп накаливания, патроны для люминесцентных ламп и стартеров, клеммные колодки).

3.4.2.3. Испытания электродвигателя по п.4.7.

3.4.2.4. Испытания трансформатора по п.4.8.

3.4.3. Третий этап - испытания изделий в характерных пожароопасных режимах.

3.4.3.1. Светильники с лампами накаливания по п.4.9.1.

3.4.3.2. Светильники с люминесцентными лампами по п.4.9.2.

3.5. По результатам испытаний делается заключение о пожарной безопасности. Светильник считается пожаробезопасным, если он выдержал все испытания.

При сертификационных испытаниях на основании заключения о пожарной безопасности должен выдаваться сертификат пожарной безопасности.

## 4. Методы испытаний

### 4.1. Метод испытания на теплостойкость к воздействию давлением нагретого шарика

Неметаллические и изоляционные материалы проверяют, подвергая образцы соответствующих частей воздействию давлением нагретого шарика с помощью устройства, приведенного в приложении 1.

Перед началом проведения испытаний образец выдерживают в течение 24 ч в атмосфере, имеющей температуру от 15 до 35°C и относительную влажность от 45 до 75%.

Образец размещают на подставке таким образом, чтобы его верхняя поверхность расположилась горизонтально, и давят на эту поверхность силой 20 Н с помощью стального шарика, имеющего диаметр 5 мм. Толщина образца должна быть не менее 2,5 мм; при необходимости образцы накладывают друг на друга до достижения требуемой толщины.

Испытания проводят в термокамере, в которой поддерживают температуру:

(75 ± 2)°C - для наружных частей изделия;

(125 ± 2)°C - для частей, удерживающих токоведущие части, а также используемых в качестве дополнительной или усиленной изоляции.

Перед началом испытания испытательное устройство нагревают до указанной выше температуры.

Через 1 ч устройство удаляют, а образец охлаждают до температуры помещения путем погружения его на 10 с в холодную воду. Измеряют диаметр отпечатка шарика, который не должен превышать 2 мм.

#### **4.2. Метод испытания на устойчивость к воспламенению от горелки с игольчатым пламенем**

Методика проведения испытаний - в соответствии с ГОСТ 27484 (МЭК 695-2-2) со следующим дополнением.

Время воздействия пламенем составляет (30 +/- 1) с.

#### **4.3. Метод испытания на стойкость к зажиганию нагретой проволокой**

Методика проведения испытаний - в соответствии с ГОСТ 27483 (МЭК 695-2-1) со следующим дополнением.

Температура проволочной петли должна составлять:

(650 +/- 10)°С - для частей изделия из изоляционных и конструкционных материалов;

(750 +/- 10)°С - для частей изделия из изоляционных и конструкционных материалов, удерживающих токоведущие части, по которым при нормальной эксплуатации проходит ток менее 0,5 А, или используемых в качестве дополнительной и усиленной изоляции;

(850 +/- 15)°С - для частей изделия из изоляционных и конструкционных материалов, удерживающих токоведущие части, по которым при нормальной эксплуатации проходит ток более 0,5 А, или используемых в качестве дополнительной и усиленной изоляции.

#### **4.4. Метод испытания на стойкость к плохому контакту**

Методика проведения испытаний - в соответствии с ГОСТ 27924 (МЭК 695-2-3).

#### **4.5. Метод определения трекинговой стойкости твердых электроизоляционных материалов**

Методика проведения испытаний - в соответствии с ГОСТ 27473 (МЭК 112-79) со следующим дополнением.

Испытания проводят при напряжении 250 В с использованием раствора А.

#### **4.6. Метод определения стойкости к воспламенению пламенем горелки (метод FH)**

Методика проведения испытаний - в соответствии с методом FH ГОСТ 28779 (МЭК 707) со следующим дополнением.

Материал считают выдержавшим испытания, если:

- отсутствует видимое пламя во время испытаний;
- пламя гаснет, не достигнув отметки 100 мм.

#### **4.7. Метод испытания электродвигателя**

Испытания проводятся в том случае, если в состав изделия входит электродвигатель. Методика проведения испытаний - в соответствии с разд. 19 ГОСТ Р МЭК 335-1.

#### **4.8. Метод испытания трансформатора**

Испытания проводятся в том случае, если в состав изделия входит трансформатор. Методика проведения испытаний - в соответствии с разд. 17 ГОСТ Р МЭК 335-1.

#### **4.9. Испытания в характерных пожароопасных режимах**

Испытания проводятся в камере, выполненной в соответствии с ГОСТ 17677.

Температуру наиболее нагретых элементов светильников измеряют при температуре окружающей среды (30 ± 10)°С и напряжении 1,1 номинального до установившегося теплового режима.

#### 4.9.1. Светильники с лампами накаливания

Температуру [светильников](#) измеряют с лампами накаливания максимальной мощности, которые позволяет установить конструкция светильников, в точках:

- на внутренней поверхности рассеивателя и элементов конструкции из горючих материалов, примыкающих к рассеивателю в месте, наиболее приближенном к лампе накаливания. В светильнике с несколькими рассеивателями измерения производят на одном, имеющем наибольший нагрев. При отсутствии горючих материалов в элементах конструкции, примыкающих к рассеивателю, измерения проводят на пластмассовом патроне;

- на опорной поверхности щита, на котором устанавливается (крепится) светильник в зоне прямого радиационного нагрева;

- на изоляции проводов внутреннего монтажа в месте их ввода в патрон.

При установке лампы максимальной мощности колба лампы накаливания не должна выходить за границы рассеивателя светильника, а между колбой лампы и рассеивателем или защитным стеклом должен быть обеспечен зазор не менее 10 мм.

При выходе лампы из строя ее заменяют аналогичной лампой общего назначения, и измерения продолжают.

Температура, измеренная на элементах светильника, не должна превышать критических значений.

#### 4.9.2. Светильники с люминесцентными лампами

Температуру наиболее нагретых элементов [светильников](#) измеряют в следующих точках:

- на внутренней поверхности рассеивателя (экранирующей решетки) в зоне проекции одного из катодных пятен лампы, ближайшего к [пускорегулирующему аппарату](#);

- на опорной поверхности щита, на котором устанавливается (крепится) светильник в зоне радиационного нагрева;

- на изоляции проводов внутреннего монтажа в месте наибольшего нагрева;

- на корпусе [ПРА](#) (в наиболее нагретой точке).

Светильник устанавливают в испытательную камеру и испытывают в каждом из аномальных режимов:

- для индуктивных стартерных аппаратов с люминесцентными лампами - длительный пусковой режим для ламп свыше 20 Вт и выпрямляющий режим для ламп от 20 Вт и ниже;

- для емкостных стартерных аппаратов с люминесцентными лампами - длительный пусковой режим и длительный пусковой режим с короткозамкнутым конденсатором.

Температура, измеренная на элементах [светильника](#), не должна превышать критических значений.

#### 4.9.3. Пускорегулирующий аппарат (ПРА)

Измерение температуры поверхности [ПРА](#) в момент выделения дыма и температуры поверхности аппарата в момент выхода из строя проводят в вытяжном шкафу при кратности воздухообмена 3. Аппарат должен быть закреплен.

Во время измерений аппарат должен работать в наиболее тяжелом для данного типа аппарата аномальном режиме.

Между сетевым выводом аппарата и источником питания должен быть установлен предохранитель или автоматический выключатель, отключающий цепь питания при токе, величина которого не менее 10-кратного номинального тока, потребляемого аппаратом в рабочем режиме.

Измерения должны проводиться одним из двух способов:

1. Способ постепенного подъема напряжения на ПРА.

Первоначальная величина напряжения на аппарате должна составлять 1,1 номинального. При этом напряжении аппарат должен быть выдержан до тех пор, пока температура его поверхности не достигнет установившегося значения. После этого необходимо ступенями, не более чем по 0,1 номинального значения, увеличивать напряжение на [ПРА](#). Длительность выдержки аппарата на каждой ступени напряжения должна быть не менее 20 мин.

2. Способ питания ПРА током, равным трехкратному номинальному току.

После подключения к источнику питания следует установить такое напряжение на аппарате, чтобы величина тока, потребляемого им, составила  $3I_n \pm 0,05I_n$ , где  $I_n$  - номинальное значение тока, потребляемого аппаратом в рабочем режиме.

Если при измерениях по способу питания ПРА током, равным трехкратному номинальному току, в течение 1 ч не будет зафиксировано выделение дыма из аппарата или аппарат не выйдет из строя, то измерения необходимо проводить по способу постепенного подъема напряжения на аппарате до выхода его из строя.

Измерения проводят на 10 изделиях.

Температура поверхности ПРА не должна превышать критических значений в момент выделения дыма или выхода его из строя.

## 5. Определения

**Светильник** - по ГОСТ 16703.

**Световой прибор** - по ГОСТ 16703.

**Источник света** - устройство, предназначенное для превращения электрической энергии в оптическое излучение.

**Пускорегулирующий аппарат (ПРА)** - электрическое устройство, предназначенное для ограничения и стабилизации тока лампы (ламп).

**Аномальный режим работы ПРА** - это режим работы ПРА, возникающий при: незажигании лампы (длительный пусковой режим); отсутствии электрического контакта в цепях предварительного подогрева одного или более электродов горячей лампы; работе лампы в выпрямляющем режиме; короткозамкнутом конденсаторе, если он сменный.

**Светильники с символом F в маркировке** - это светильники, предназначенные для непосредственной установки на опорную поверхность из сгораемого материала со встроенными пускорегулирующими аппаратами или трансформаторами.

**Критическая температура** - это предельно допустимая температура электроизоляционных материалов, использованных для изготовления элементов светильников, выше которой происходит их оплавление, воспламенение и т.д.

## 6. Нормативные ссылки

ГОСТ 12.1.044 ССБТ. Пожаровзрывобезопасность веществ и материалов. Номенклатура показателей и методы их определения.

ГОСТ 7399-80 Провода и шнуры соединительные на напряжение до 450 В. Технические условия.

ГОСТ 5556-81 Вата медицинская гигроскопическая. Технические условия.

ГОСТ 10007-80 Фторопласт-4. Технические условия.

ГОСТ 16809-88 Аппараты пускорегулирующие для разрядных ламп. Общие технические требования.

ГОСТ 17677-82 Светильники. Общие технические условия.

ГОСТ Р МЭК 335-1-94 Безопасность бытовых и аналогичных электрических приборов. Общие требования и методы испытаний.

ГОСТ 27473-87 Материалы электроизоляционные твердые. Метод определения сравнительного и контрольного индекса трекинговостойкости во влажной среде.

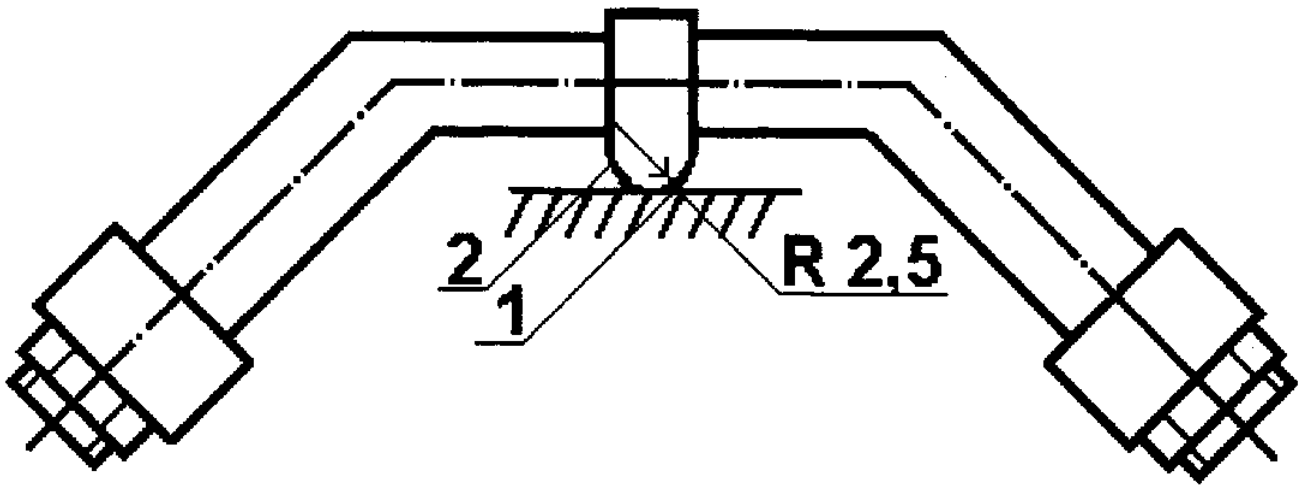
ГОСТ 27483-87 Испытания на пожароопасность. Методы испытаний. Испытания нагретой проволокой.

ГОСТ 27484-87 Испытания на пожароопасность. Методы испытаний. Испытания горелкой с игольчатым пламенем.

ГОСТ 27924-88 Испытания на пожароопасность. Методы испытаний. Испытания на плохой контакт при помощи накальных элементов.

ГОСТ 28779-90 Материалы электроизоляционные твердые. Методы определения воспламеняемости под воздействием источника зажигания.

**Приложение 1  
(обязательное)**



*Устройство для вдавливания шарика:  
1 - образец; 2 - сферическая часть (шарик)*

"Устройство для вдавливания шарика"