

Государственный стандарт СССР ГОСТ 5091-78*
"Изделия скобяные вспомогательные для деревянных окон и дверей. Типы"
(утв. постановлением Госстроя СССР от 13 марта 1978 г. N 29)

Auxillary builders hardware for wooden windows and doors. Types

Срок введения с 1 января 1980 г.

Взамен ГОСТ 5091-72

1. Настоящий стандарт распространяется на вспомогательные изделия для деревянных окон и дверей, применяемых в массовом строительстве жилых и общественных зданий.

2. Типы и основные размеры вспомогательных изделий, за исключением угольников, должны соответствовать указанным на [черт.1 - 12](#) и [14](#). Типы, типоразмеры и основные размеры угольников должны соответствовать указанным на [черт.13](#) и в [табл.2](#).

Условные обозначения типов и наименование вспомогательных изделий, рекомендуемая область их применения приведены в [табл.1](#).

Примеры рекомендуемой установки дверных закрывателей и фиксаторов приведены в приложении к настоящему стандарту.

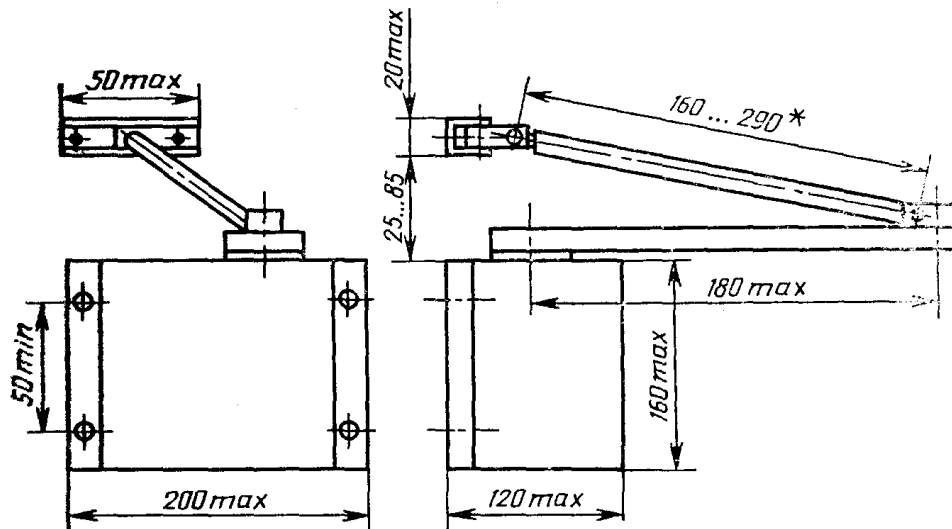
Таблица 1

Условные обозначения типов	Наименования вспомогательных изделий	Рекомендуемые области применения	Номера чертежей
ЗД1	Закрыватель дверной верхнего расположения	Для наружных и внутренних дверей	1
ЗД3	Закрыватель дверной	Для внутренних дверей	3
ЗД4	Закрыватель дверной верхнего расположения	То же	4
ФК1	Фиксатор	Для окон со спаренными створками	5
ФК2	То же	Для окон со спаренными створками и форточных створок	6
ФК3	"	Для окон с отдельными створками	7
ГД	Глазок дверной	Для входных дверей в квартиры	8
ЦД	Цепочка дверная	То же	9
УД1	Упор дверной	Для дверей	10
УД2	То же	То же	11
УО	Упор оконный	Для окон с отдельными створками	12
УГ	Угольник	Для окон	13

НГ	Нагель	Для крепления шиповых соединений	14
----	--------	----------------------------------	--------------------

Черт. 1
Закрыватель дверной верхнего расположения типа ЗД1

Закрыватель дверной верхнего расположения типа ЗД1



* Диапазон регулирования — 40 мм.

Черт. 1

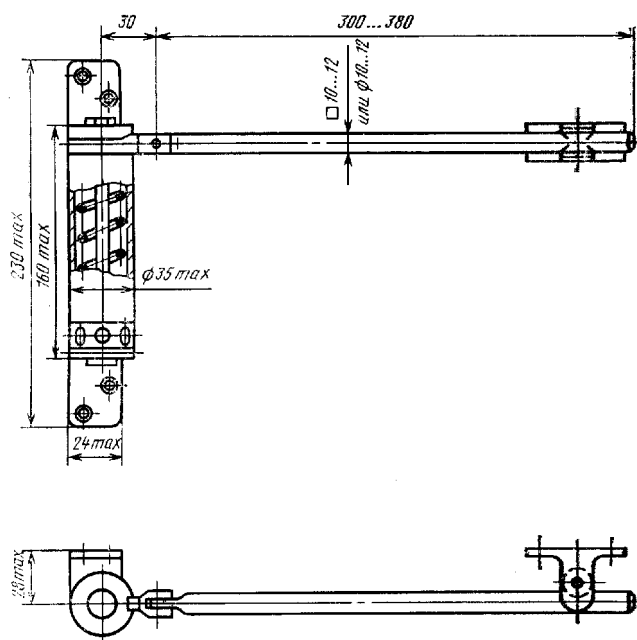
"Чертеж 1. Закрыватель дверной верхнего расположения типа ЗД1"

Шурупы 1-5x40 (4 шт.) и 2-5x25 (2 шт.) по ГОСТ 1145-80 или ГОСТ 1146-80.
Условное обозначение:

ЗД1 ГОСТ 5091-78

Черт. 3*(1)
Закрыватель дверной типа ЗД3

Закрыватель дверной типа ЗДЗ



Черт. 3*

"Чертеж 3. Закрыватель дверной типа ЗДЗ"

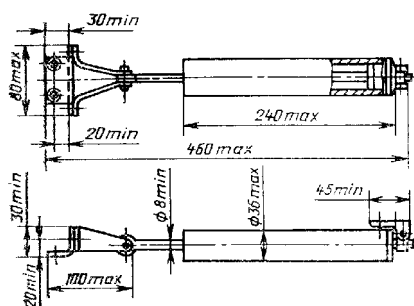
Шурупы 1-4X35 (4 шт.) и 1-3X25 (2 шт.) по ГОСТ 1145-80 или ГОСТ 1146-80.
Условное обозначение:

ЗДЗ ГОСТ 5091-78

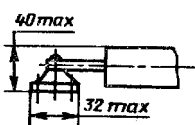
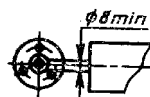
Черт. 4

Закрыватель дверной верхнего расположения типа ЗД4

Закрыватель дверной верхнего расположения типа ЗД4



Вариант исполнения крепления закрывателя



Черт. 4

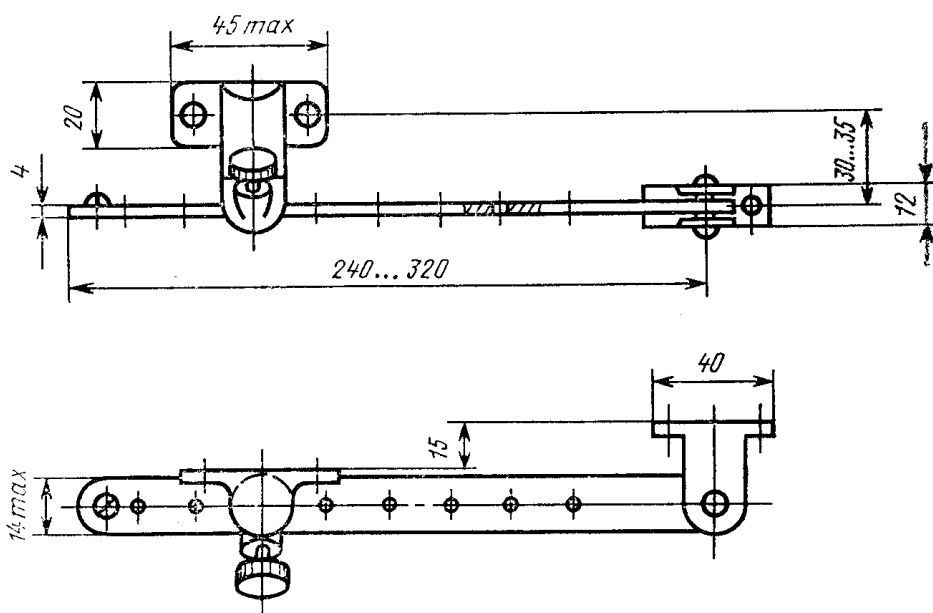
"Чертеж 4. Закрыватель дверной верхнего расположения типа ЗД4"

Шурупы 1-4Х35 (6 шт.) по ГОСТ 1145-80 или ГОСТ 1146-80.
Условное обозначение:

ЗД4 ГОСТ 5091-78

Черт. 5
Фиксатор типа ФК1

Фиксатор типа ФК1



Черт. 5

"Чертеж 5. Фиксатор типа ФК1"

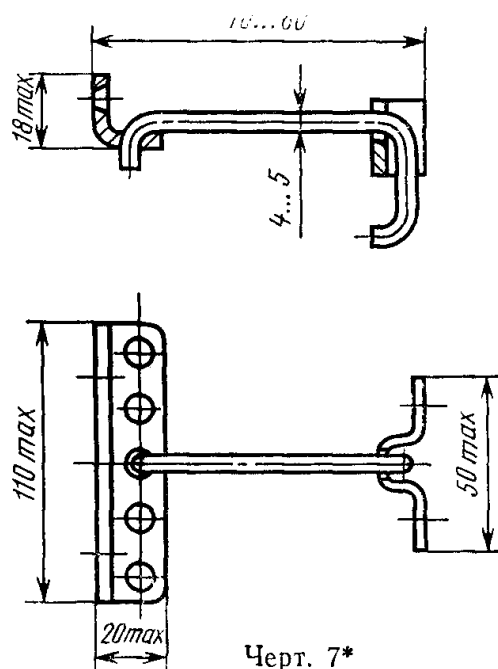
Примечание. Допускается фиксируемую планку толщиной 4 мм изготавливать из стального прутка диаметром 8 мм.

Шурупы 1-4Х30 (4 шт.) по ГОСТ 1145-80 или ГОСТ 1146-80.
Условное обозначение:

ФК1 ГОСТ 5091-78

Черт. 7*(2)
Фиксатор типа ФК3

Фиксатор типа ФКЗ



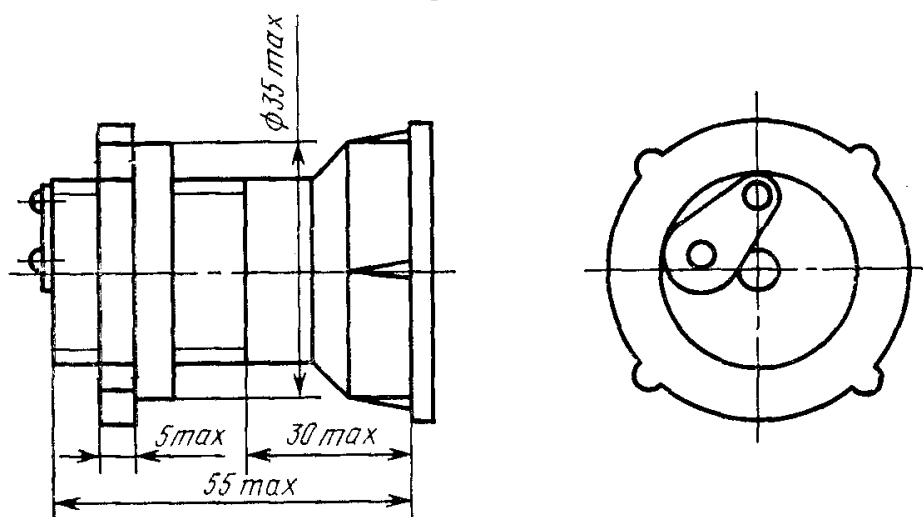
Черт. 7*

"Чертеж 7. Фиксатор типа ФКЗ"

Шурупы 1-4Х30 (5 шт.) по ГОСТ 1145-80 или ГОСТ 1146-80.
 Пример условного обозначения фиксатора длиной 70 мм:

ФКЗ-70 ГОСТ 5091-78

Черт. 8
Глазок дверной типа ГД
Глазок дверной типа ГД



Черт. 8

Условное обозначение:
 ГД ГОСТ 5091—78

* Черт. 6 исключен.

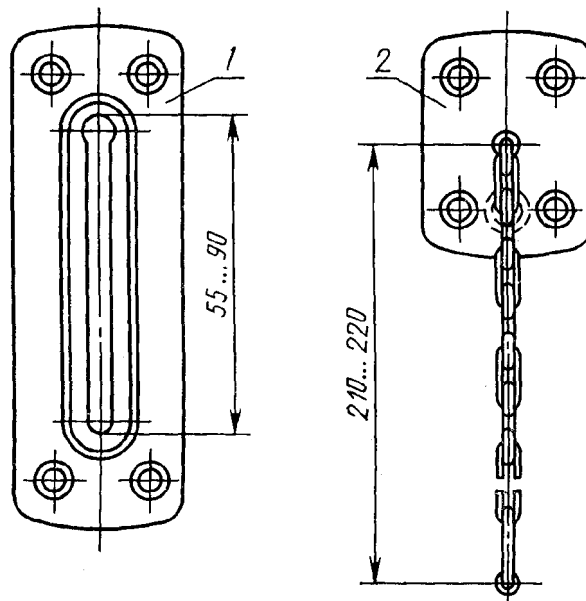
"Чертеж 8. Глазок дверной типа ГД"

Условное обозначение:

ГД ГОСТ 5091-78

Черт. 9
Цепочка дверная типа ЦД

Цепочка дверная типа ЦД



1—запорная планка; 2—основание

Черт. 9

"Чертеж 9. Цепочка дверная типа ЦД"

Примечание. Допускается крепить основание цепочки тремя шурупами.

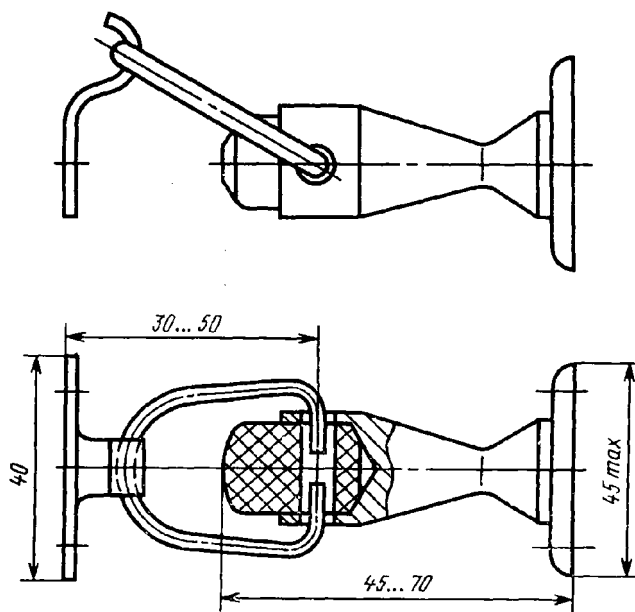
Шурупы 1-4Х30 (8 шт.) по ГОСТ 1145-80 или ГОСТ 1146-80.

Условное обозначение:

ЦД ГОСТ 5091-78

Черт. 10
Упор дверной типа УД1

Упор дверной типа УД1



Черт. 10

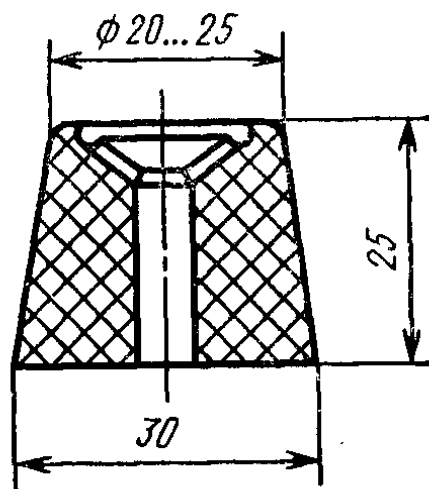
"Чертеж 10. Упор дверной типа УД1"

Шурупы 1-3X25 (4-5 шт.) по ГОСТ 1145-80 или ГОСТ 1146-80.
Условное обозначение:

УД1 ГОСТ 5091-78

Черт. 11
Упор дверной типа УД2

Упор дверной типа УД2



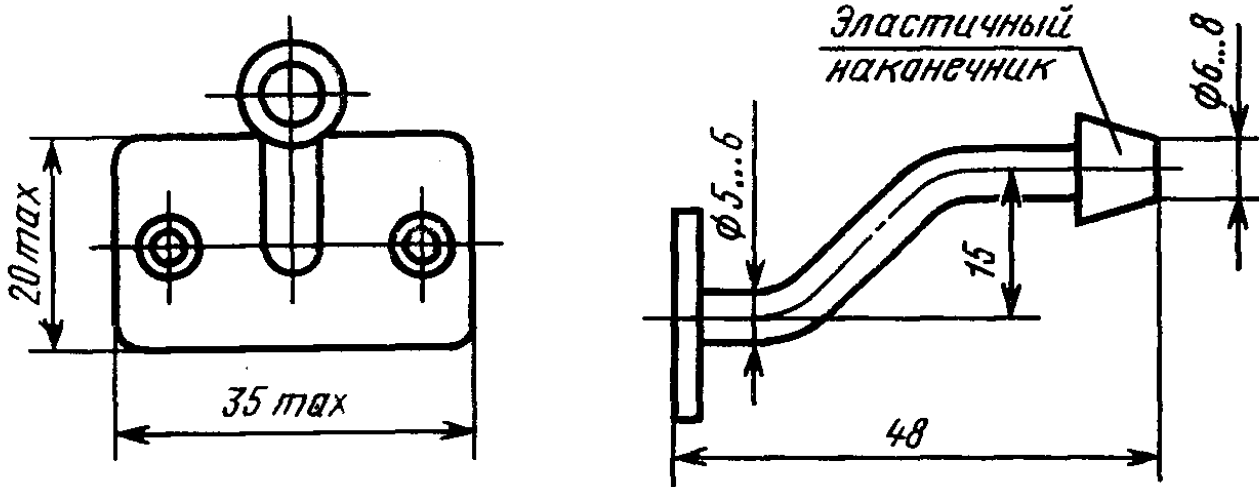
Черт. 11

"Чертеж 11. Упор дверной типа УД2"

Шурупы 1-5Х40 (1 шт.) по ГОСТ 1145-80 или ГОСТ 1146-80.
Условное обозначение:

УД2 ГОСТ 5091-78

Черт. 12
Упор оконный типа УО
Упор оконный типа УО



Черт. 12

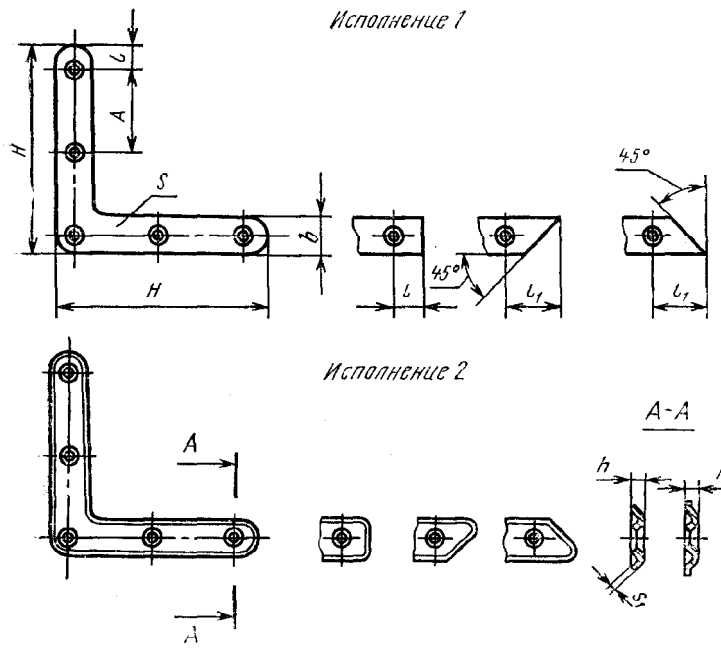
"Чертеж 12. Упор оконный типа УО"

Шурупы 1-3Х25 (2 шт.) по ГОСТ 1145-80 или ГОСТ 1146-80.
Условное обозначение:

УО ГОСТ 5091-78

Черт. 13
Угольник типа УГ

Угольник типа УГ



Черт. 13

"Чертеж 13. Угольник типа УГ"

Таблица 2

Размеры, мм

Типоразмеры	H	b	s	s ₁	A	l	l ₁	h	Шурупы по ГОСТ 1145-80	
									Размер	Количество
УГ50	50	12	1,4	0,8	36	8	-	2,2	1-3X25	3
УГ75	75	14	1,4	1,0	30	8	18	2,5	1-3X25	5
УГ100	100	16	1,6	1,2	40	12	22	3,0	1-3X30	5
УГ125	125	18	1,8	1,4	50	16	25	3,5	1-3X30	5

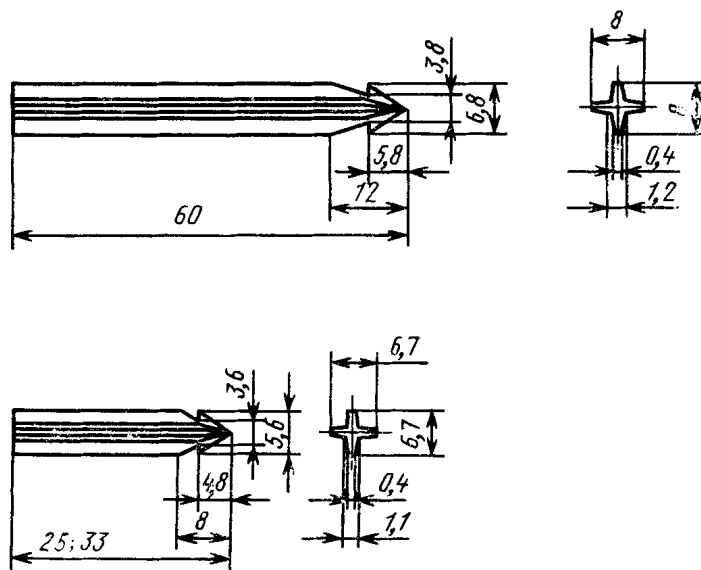
Примечание. Угольники типов УГ75, УГ100 и УГ125 допускается изготавливать с четырьмя отверстиями.

Пример условного обозначения я угольника стороной H = 50 мм, исполнения 1:

УГ50-1 ГОСТ 5091-78

Черт. 14
Нагель типа НГ

Нагель типа НГ



Черт. 14

"Чертеж 14. Нагель типа НГ"

Пример условного обозначения нагеля длиной 33 мм:

НГ33 ГОСТ 5091-78

3. Технические требования, правила приемки, маркировка, упаковка, транспортирование, хранение и гарантийный срок эксплуатации вспомогательных изделий для деревянных окон и дверей должны соответствовать требованиям, предусмотренным ГОСТ 538-78 и настоящим стандартом.

4. Конструкция дверных закрывателей типа ЗД1 должна обеспечивать плотное прилегание дверного полотна к коробке и регулирование угла раскрытия двери, а также возможность разъединения рычагов для полного раскрытия двери и регулирование продолжительности закрывания двери от 2 до 6 с.

Форму корпуса закрывателя стандарт не устанавливает.

1-4. (Измененная редакция, Изм. N 2).

5. Конструкциями фиксаторов должна предусматриваться возможность их установки как на правые, так и на левые створки окна.

6. Угол обзора у дверного глазка должен быть не менее 90°.

7. Дверные цепочки следует испытывать при приемочных и типовых испытаниях на разрыв силой 1860 Н (200 кгс) в течение 1 мин.

(Измененная редакция, Изм. N 2).

8. Нагели должны изготавливаться из цинково-алюминиевых или других сплавов твердостью 50-90 кгс/мм² по ГОСТ 9012-59.

9. Вспомогательные изделия, за исключением нагелей, должны иметь защитное или защитно-декоративное покрытие по ГОСТ 538-78 в зависимости от установленной группы условий эксплуатации.

Группы условий эксплуатации изделий типов ГД, ЦД, УД1, УД2, УГ-1 (Л), изделий типов ЗД1, ЗД3, ЗД4, ФК1, ФК2, ФК3, У0-2, 3, 4 (С) по ГОСТ 9.303-84.

(Измененная редакция, Изм. N 2).

10. Дверные закрыватели должны безотказно выдерживать число циклов работы, указанных в табл.3.

Таблица 3

Тип закрывателя	Величина наработки, циклы, не менее
-----------------	-------------------------------------

	закрывателей, аттестуемых по первой категории качества	закрывателей, аттестуемых по высшей категории качества
ЗД1	250000	300000
ЗД4	200000	250000

(Введен дополнительно, Изм. N 1, 2)

*(1) Черт.2 исключен.

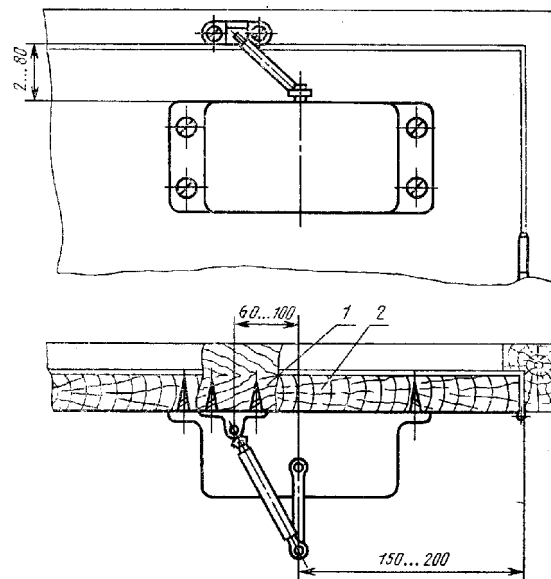
*(2) Черт.6 исключен.

Приложение
Рекомендуемое

Примеры установки дверных закрывателей верхнего расположения и фиксаторов

ПРИМЕРЫ УСТАНОВКИ ДВЕРНЫХ ЗАКРЫВАТЕЛЕЙ ВЕРХНЕГО РАСПОЛОЖЕНИЯ И ФИКСАТОРОВ

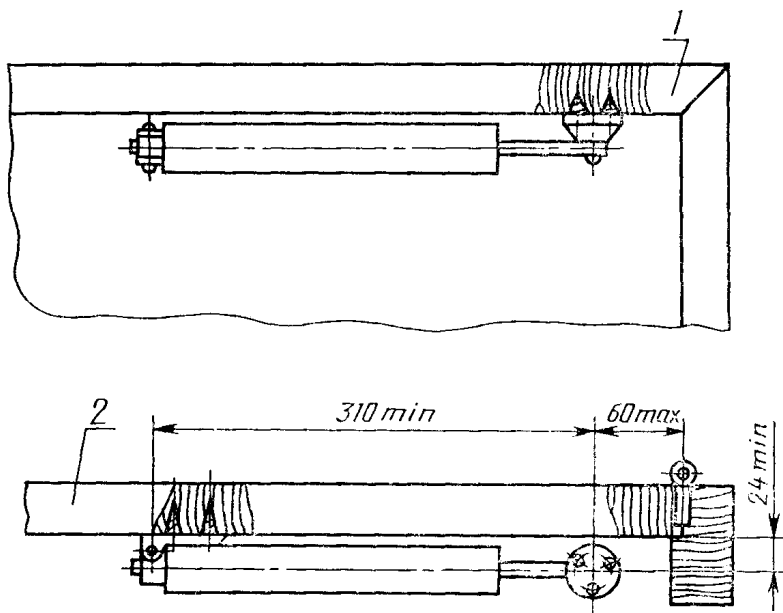
Закрыватель дверной верхнего расположения типа ЗД1



1—коробка; 2—полотно

"Закрыватель дверной верхнего расположения типа ЗД1"

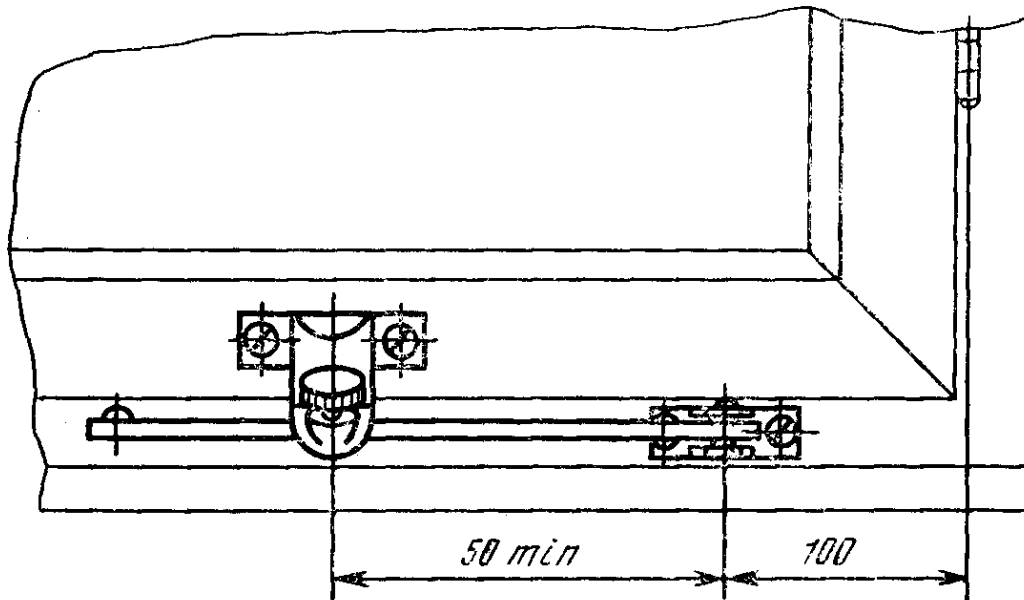
Закрыватель дверной верхнего расположения типа ЗД4



1—коробка; 2—полотно

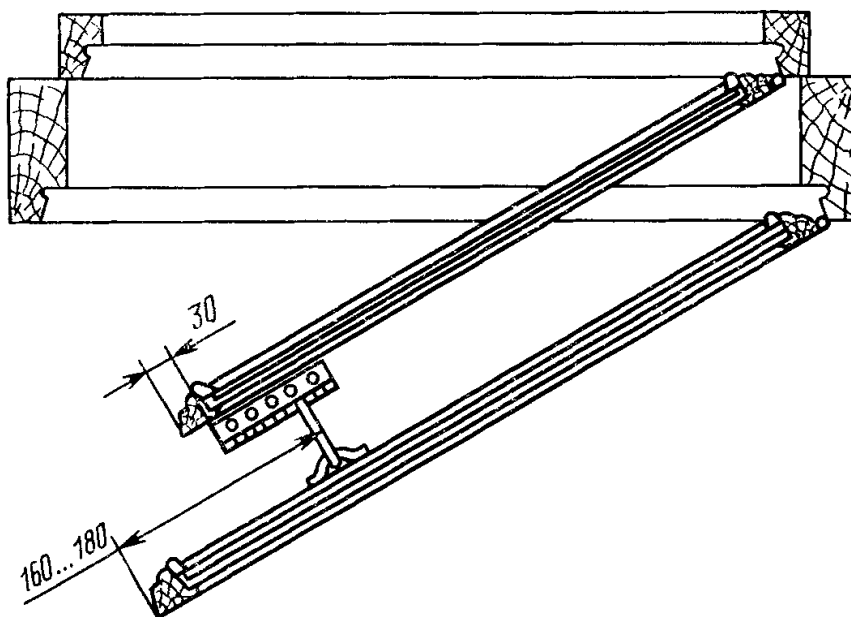
"Закрыватель дверной верхнего расположения типа ЗД4"

Фиксатор типа ФК1



"Фиксатор типа ФК1"

Фиксатор типа ФКЗ



"Фиксатор типа ФКЗ"

(Измененная редакция, Изм. N 2)