

**Межгосударственный стандарт ГОСТ 30493-96**  
**"Изделия санитарные керамические. Типы и основные размеры"**  
**(введен в действие постановлением Госстроя РФ от 30 декабря 1997 г. N 18-76)**

**Ceramic sanitary ware. Types and principal dimensions**

Взамен ГОСТ 755-82, ГОСТ 21485.4-76,  
ГОСТ 21485.5-76, ГОСТ 22847-85,  
ГОСТ 23759-85, ГОСТ 26901-86  
Дата введения 1 января 1998 г.

- [1. Область применения](#)
- [2. Нормативные ссылки](#)
- [3. Типы и основные размеры](#)
- [4. Указания по монтажу](#)
- [Приложение А. Элементы основных изделий](#)

**1. Область применения**

Настоящий стандарт распространяется на санитарные керамические (фарфоровые, полуфарфоровые и фаянсовые) умывальники, пьедесталы для умывальников, унитазы, смывные бачки, биде, писсуары и устанавливает их типы и основные размеры.

Изделия санитарные керамические предназначены для установки в санитарных узлах, в бытовых и других помещениях зданий различного назначения, в санитарных узлах речных и морских судов и железнодорожных вагонов.

Требования [раздела 3](#) являются обязательными, остальные - рекомендуемыми и могут уточняться по согласованию между изготовителем и потребителем (заказчиком).

**2. Нормативные ссылки**

В настоящем стандарте использованы ссылки на следующие стандарты:  
ГОСТ 13449-82 Изделия санитарные керамические. Методы испытаний  
ГОСТ 15167-93 Изделия санитарные керамические. Общие технические условия  
ГОСТ 21485-94 Бачки смывные и арматура к ним. Общие технические условия

**3. Типы и основные размеры**

3.1. Изделия санитарные керамические (умывальники, унитазы, смывные бачки, биде, писсуары) изготавливают следующих типов в соответствии с требованиями настоящего стандарта по утвержденным рабочим чертежам.

Элементы основных изделий приведены в [приложении А](#).

3.2. Форма изделий настоящим стандартом не регламентируется.

3.3. Умывальники

3.3.1. Типы умывальников

Умывальники выпускают следующих типов:

- полукруглые, овальные, прямоугольные, трапециевидные со спинкой или без спинки;
- угловые со спинкой или без спинки и с переливом или без перелива, со срезанным углом;
- хирургические и парикмахерские без спинки.

3.3.2. Основные размеры полукруглых, овальных, прямоугольных и трапециевидных умывальников приведены в [таблице 1](#) и на [рисунке 1](#).

**Таблица 1**

В миллиметрах

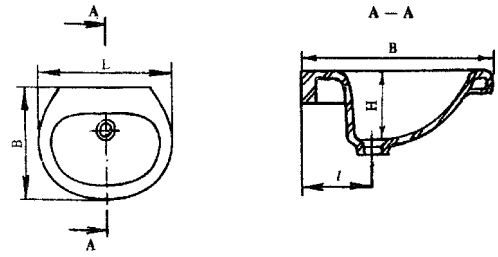


Рисунок 1 – Умывальник

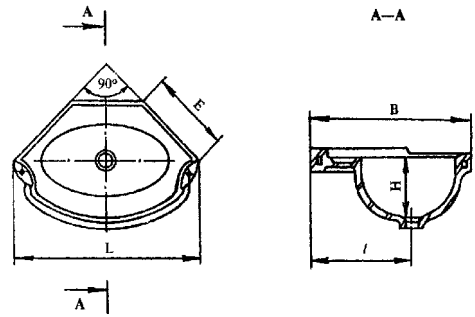


Рисунок 2 – Умывальник для железнодорожных вагонов

Величина умывальника	L	B	H	l
1-я	400-500	300	135	180
2-я	550	420		
3-я	600	450	150	180-200
4-я	650	500; 455*		
5-я	700	600		

\* Допускается для умывальников со встроенными установочными поверхностями

"Рисунок 1. Умывальник"

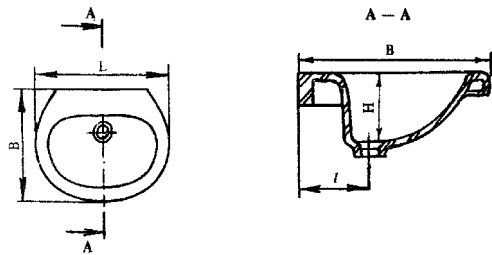


Рисунок 1 — Умывальник

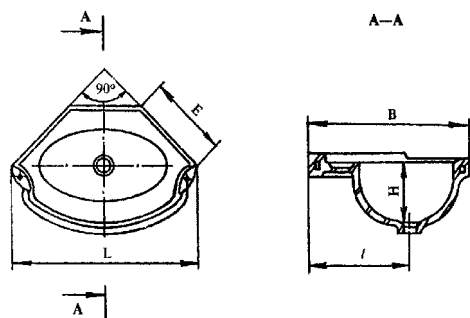


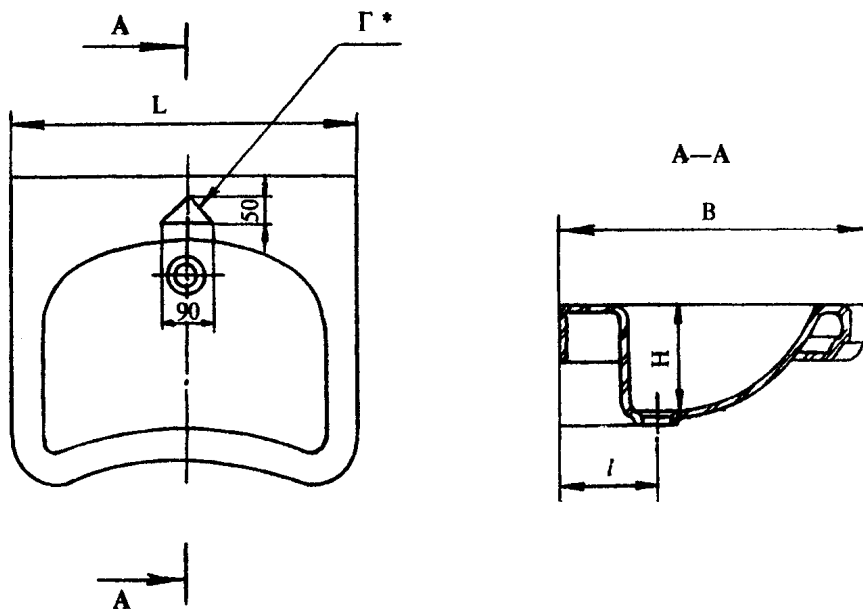
Рисунок 2 — Умывальник для железнодорожных вагонов

"Рисунок 2. Умывальник для железнодорожных вагонов"

3.3.3. Основные размеры угловых, хирургических и парикмахерских умывальников приведены в [таблице 2](#) и на [рисунках 2 и 3](#).

Таблица 2

В миллиметрах



\* Отверстие Г — только в парикмахерском умывальнике.

Рисунок 3 — Умывальник хирургический и парикмахерский

Типы умывальников	B	L	H, не менее	l	E
-------------------	---	---	-------------	---	---

Угловые:					
без спинки	495	625	185	310	430
со спинкой	470	608	130	253	430
с переливом	492	625	166	310	430
со срезанным углом	390	544	166	190	205
Хирургические	590	650	190	180	–
Парикмахерские	590	650	190	180	–

"Рисунок 3. Умывальник хирургический и парикмахерский"

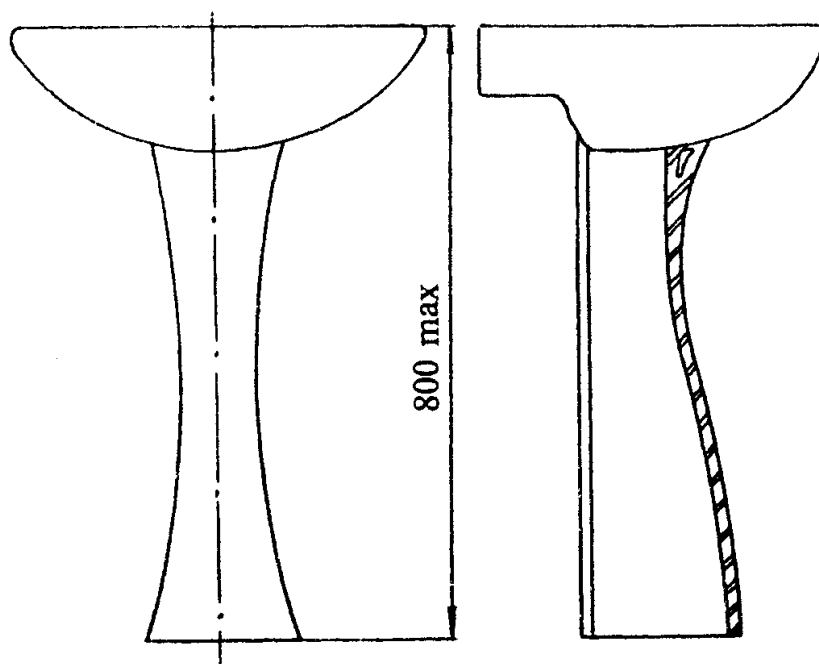
3.3.4. Полукруглые, овальные, прямоугольные и трапециевидные умывальники изготавливают с отверстиями в полочках для установки смесительной арматуры или без них, о чем должно быть указано в заказе потребителя.

Размеры отверстий, их расположение и число в зависимости от типа смесительной арматуры должны соответствовать указанным на [рисунке 5](#).

3.3.5. Угловые и хирургические умывальники изготавливают без отверстий в полочке. Размеры отверстия в полочке парикмахерского умывальника для смесителя указаны на [рисунке 3](#).

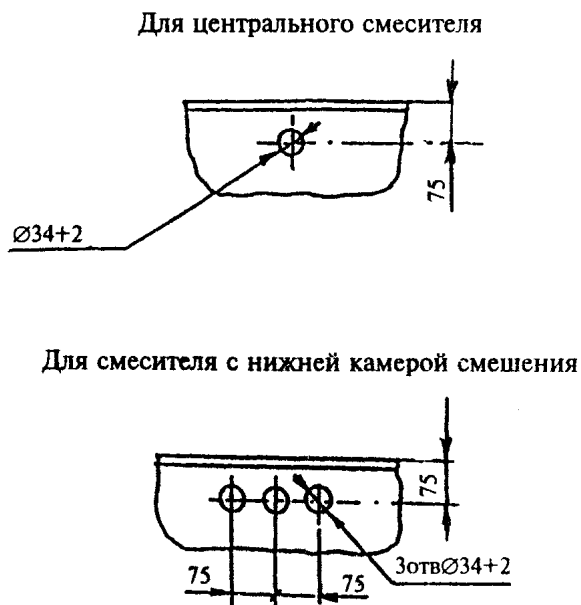
3.3.6. Размеры отверстия в чаше умывальника для установки выпуска должны соответствовать указанным на [рисунке 6](#).

3.3.7. Конфигурация верхней поверхности керамического пьедестала должна соответствовать конфигурации нижней поверхности чаши умывальника, для которого предназначается пьедестал ([рисунк 4](#)).



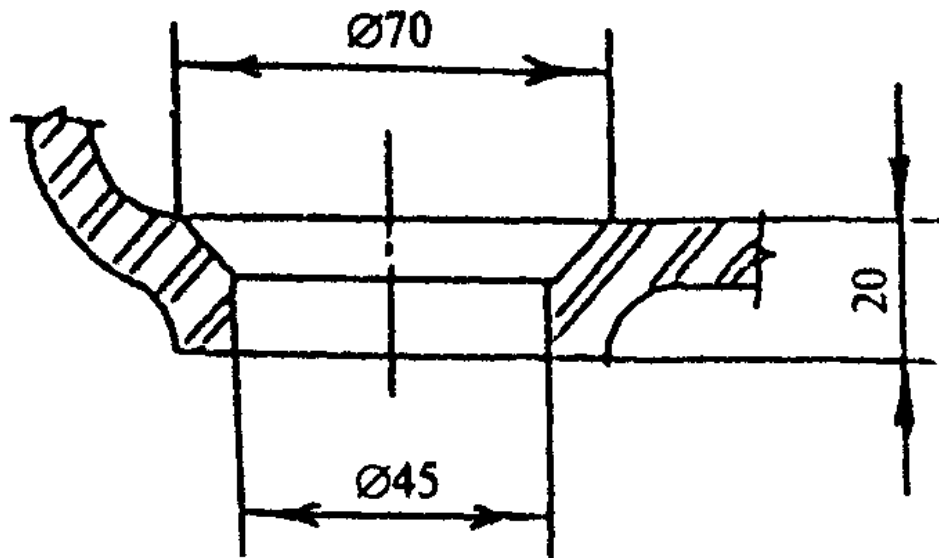
**Рисунок 4 — Керамический пьедестал для умывальника**

"Рисунок 4. Керамический пьедестал для умывальника"



**Рисунок 5** — Расположение и размеры отверстий в полочках умывальников для установки смесителей

"Рисунок 5. Расположение и размеры отверстий в полочках умывальников для установки смесителей"



**Рисунок 6** — Размеры отверстия в чаше умывальника для выпуска

"Рисунок 6. Размеры отверстия в чаше умывальника для установки выпуска"

#### 3.4. Унитазы

##### 3.4.1. Типы унитазов

Унитазы выпускают следующих типов:

- тарельчатый с косым выпуском с цельноотлитой полочкой;
- тарельчатый с прямым выпуском с цельноотлитой полочкой;
- тарельчатый с косым выпуском без цельноотлитой полочки, в том числе детский;

- тарельчатый с прямым выпуском без цельноотлитой полочки, в том числе детский;
- козырьковый с косым выпуском с цельноотлитой полочкой;
- козырьковый с косым выпуском без цельноотлитой полочки;
- воронкообразный с прямым выпуском с цельноотлитой полочкой;
- воронкообразный с косым выпуском с цельноотлитой полочкой;
- воронкообразный с прямым выпуском без цельноотлитой полочки;
- воронкообразный с косым выпуском без цельноотлитой полочки.

3.4.2. Основные размеры унитазов приведены в [таблице 3](#) и на [рисунках 7 и 8](#).

3.4.3. Унитазы, устанавливаемые в санитарных узлах железнодорожных вагонов, приведены на [рисунке 9](#).

3.4.4. Для крепления унитаза должны иметь отверстия:

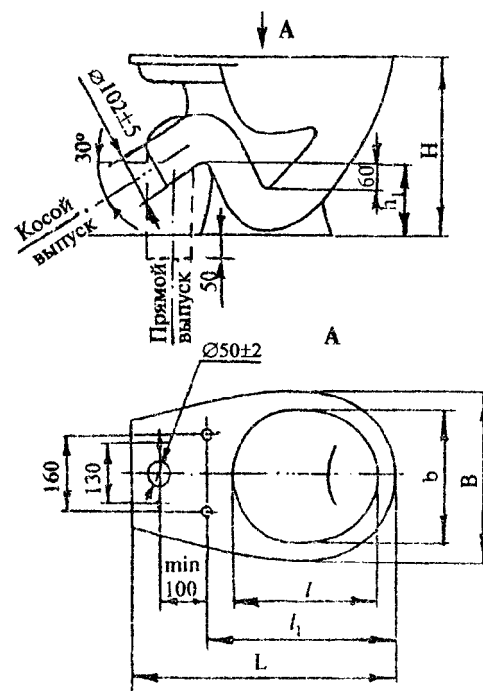
- два или четыре, о чем должно быть указано в заказе - в унитазах, устанавливаемых в санитарных узлах бытовых помещений;

- три - в унитазах, устанавливаемых в санитарных узлах железнодорожных вагонов.

По требованию потребителя унитаза допускается изготавливать без отверстий для крепления.

**Таблица 3**

В миллиметрах



**Рисунок 7** -- Унитаз с цельноотлитой полочкой

Виды унитазов	H	h	h <sub>1</sub>	L	l	l <sub>1</sub>	B	b
С цельноотлитой полочкой	370 и 400	320 и 350	150	Не менее 605*			340 и 360	260
Без цельноотлитой полочки				460	330	435		
Детские	335	285	130	405	280	380	290	210

\* По согласованию потребителя и изготовителя допускается изготавливать унитаза длиной 575 мм.

"Рисунок 7. Унитаз с цельноотлитой полочкой"

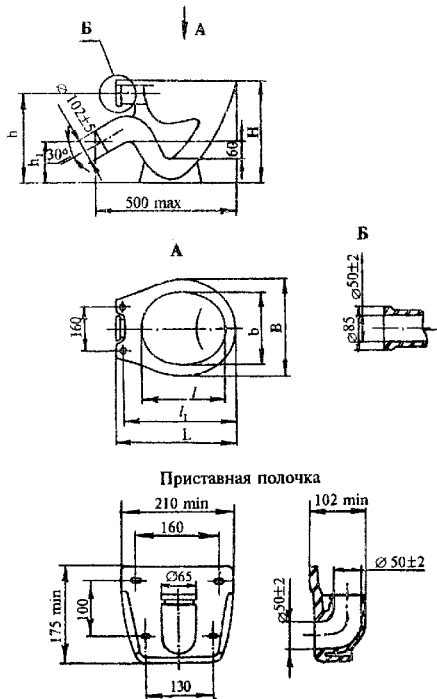


Рисунок 8 — Унитаз с приставной полочкой

"Рисунок 8. Унитаз с приставной полочкой"

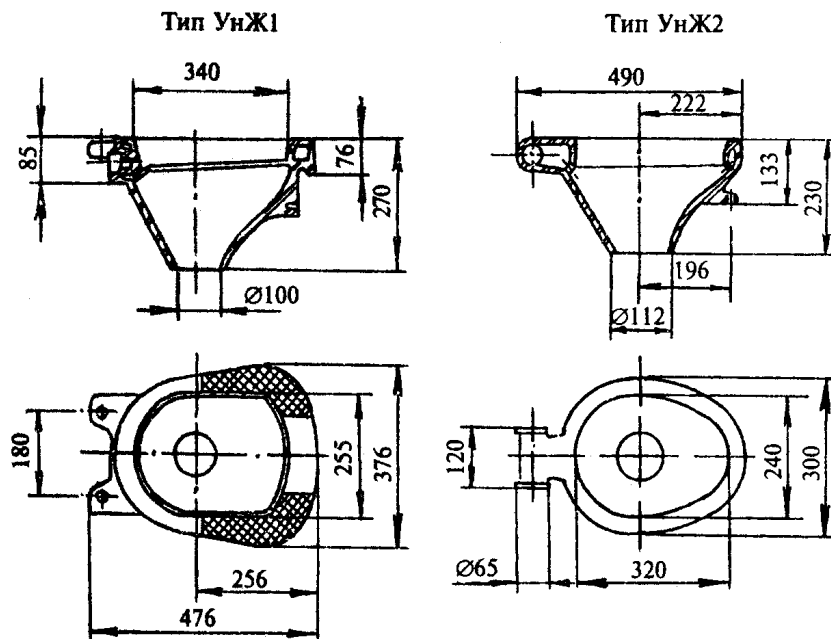


Рисунок 9 — Унитазы, устанавливаемые в санитарных узлах железнодорожных вагонов

"Рисунок 9. Унитазы, устанавливаемые в санитарных узлах железнодорожных вагонов"

### 3.5. Смывные бачки

#### 3.5.1. Смывные бачки выпускают следующих типов:

- смывной, устанавливаемый на унитазе с боковым или верхним пуском;
- смывной низкорасполагаемый, среднерасполагаемый и высокорасполагаемый с боковым пуском.

#### 3.5.2. Основные размеры смывного бачка должны соответствовать указанным на [рисунке 10](#).

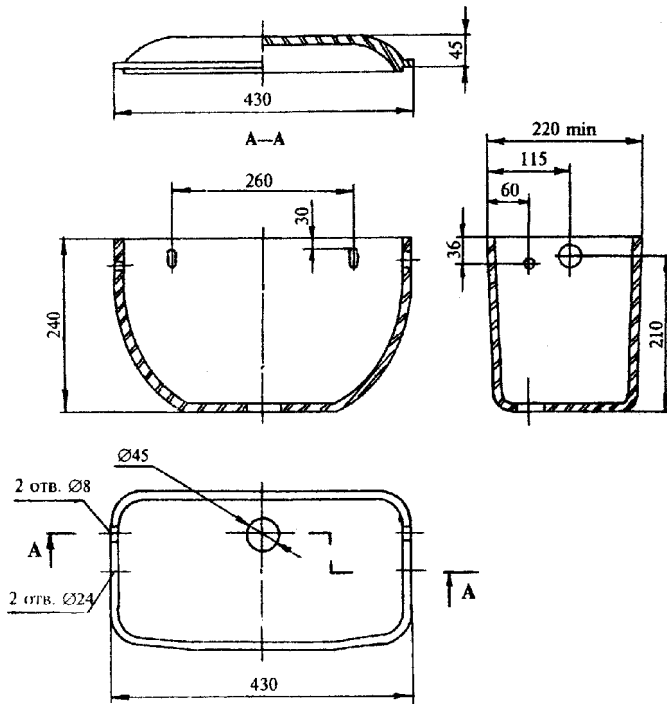


Рисунок 10 — Бачок смывной высокорасполагаемый с боковым пуском

"Рисунок 10. Бачок смывной высокорасполагаемый с боковым пуском"

По согласованию потребителя и изготовителя допускается изготавливать бачки других размеров, взаимно увязанные с присоединительными размерами унитазов, наполнительной и спускной арматуры и обеспечивающие потребительские свойства изделия.

3.5.3. Смывные бачки должны соответствовать требованиям ГОСТ 21485.

3.5.4. Отверстия в бачках для спускной арматуры и крепления к унитадам принимаются по рабочим чертежам.

### 3.6. Биде

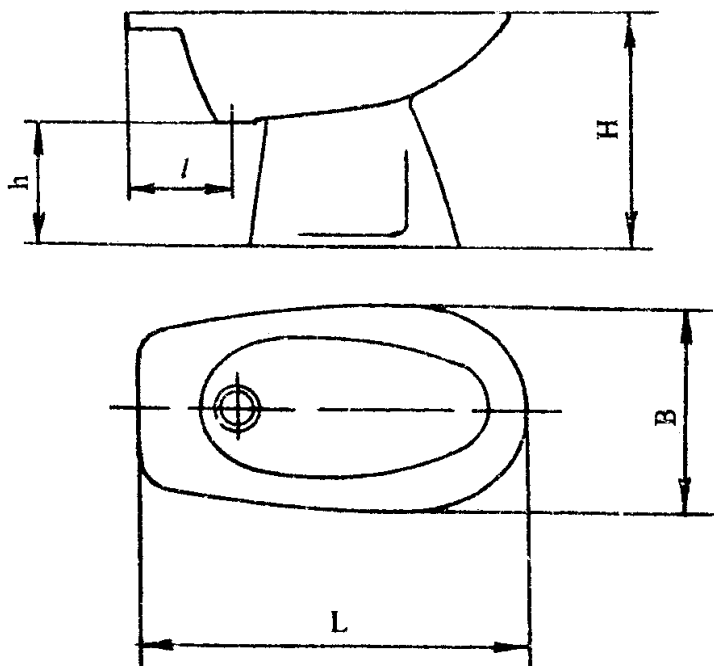
#### 3.6.1. Типы биде

Биде выпускаются следующих типов:

- 1 - без перелива;
- 2 - с переливом.

3.6.2. Основные размеры биде приведены в [таблице 4](#) и на [рисунке 11](#).





**Рисунок 11** — Биде

"Рисунок 11. Биде"

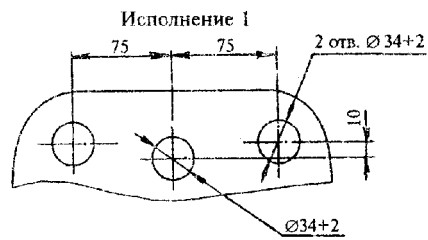
**Таблица 4**

В миллиметрах

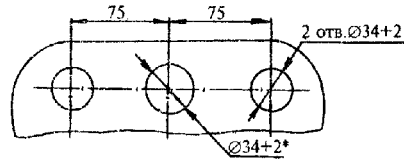
Типы биде	L	l	B	H	h
1	640	180	360	380	200
2	600	180	350	398	200

3.6.3. Размеры отверстий, их расположение и число, в зависимости от типа смесительной арматуры и выпуска, должно соответствовать указанному на [рисунке 12](#).

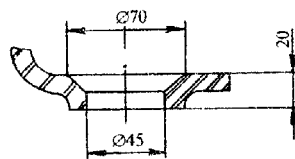
Расположение и размеры отверстий в полочке биде для установки водоразборной арматуры



Исполнение 2 (по требованию потребителя)



Размеры отверстия в чаше биде для установки выпуска



\* Допускается изготавливать с одним отверстием.

Рисунок 12 — Расположение и размеры отверстий в биде для установки выпуска

"Рисунок 12. Расположение и размеры отверстий в биде для установки выпуска"

По согласованию с потребителем допускается изготавливать биде с одним отверстием в полочке для установки водоразборной арматуры.

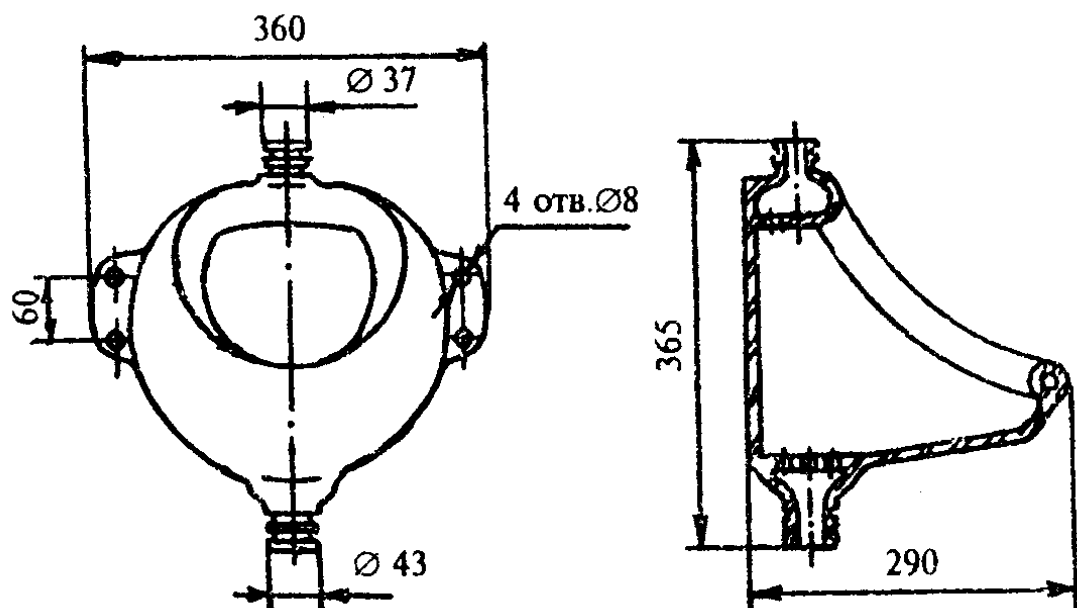
### 3.7. Писсуары

#### 3.7.1. Типы писсуаров

Писсуары выпускаются следующих типов:

- настенный с цельноотлитым сифоном типа 1;
- настенный с цельноотлитым сифоном типа 2;
- настенный без цельноотлитого керамического сифона.

3.7.2. Основные размеры писсуаров должны соответствовать указанным на [рисунке 13](#).



**Рисунок 13 — Писсуар**

"Рисунок 13. Писсуар"

3.8. Предельные отклонения габаритных размеров и других размеров более 50 мм должны быть от +2,5 до -3%. Отклонения размеров 50 мм и менее, за исключением указанных на [рисунках 5](#) и [12](#), должны устанавливаться в рабочих чертежах.

3.9. Условное обозначение изделий должно состоять из первых одной или двух букв изделия, обозначения типа (1, 2, 3 или 4), числа, указывающего величину умывальника, букв: Д - для детских унитазов, С - для умывальников со спинкой, БС - для умывальников без спинки, п - для умывальников с переливом, СУ - для умывальников со срезанным углом, вп - для бачков с верхним пуском, бп - для бачков с боковым пуском, Ф - для фарфоровых изделий, пф - для полуфарфоровых изделий, фс - для фаянсовых изделий и обозначения настоящего стандарта.

Пример условного обозначения умывальника прямоугольного, третьей величины, со спинкой, фарфорового:

**УмПрЗСФ ГОСТ 30493-96**

То же, умывальника углового, со срезанным углом, полуфарфорового:

**УмУгСУпф ГОСТ 30493-96**

То же, унитаза тарельчатого, с прямым выпуском, без цельноотлитой полочки, фарфорового:

**УнтПФ ГОСТ 30493-96**

То же, унитаза детского, с косым выпуском, фарфорового:

**УнтДФ ГОСТ 30493-96**

То же, бачка смывного низкорасполагаемого, с верхним пуском, фарфорового:

## **БНвпФ ГОСТ 30493-96**

То же, писсуара с цельноотлитым сифоном типа 1, фарфорового:

## **ПС1Ф ГОСТ 30493-96**

То же, писсуара без цельноотлитого керамического сифона полуфарфорового;

## **Ппф ГОСТ 30493-96**

3.10. Сортность устанавливают по показателям внешнего вида по ГОСТ 15167.

Приставная полочка не подлежит подразделению на сорта.

3.11. Технические требования, правила приемки, маркировка, упаковка, транспортирование, хранение и гарантии изготовителя - по ГОСТ 15167.

Методы испытаний - по ГОСТ 13449.

## **4. Указания по монтажу**

Унитаз устанавливают в специально подготовленное место: постамент крепят двумя или четырьмя болтами или шурупами в зависимости от конструкции унитаза на деревянную площадку или закрепляют цементным раствором.

На унитаз с цельноотлитой полочкой бачок прикрепляют болтами к полочке унитаза.

При монтаже бачка, смонтированного на отдельной полочке, резиновую манжету, находящуюся на патрубке полочки, надевают на раструб унитаза и после этого полочку прикрепляют к унитазу.

Поплавковый клапан должен полностью перекрывать поступление воды в бачок при достижении уровня на 20 мм ниже перелива.

### **Установка умывальника на металлических кронштейнах**

На предварительно размеченную стену устанавливают два кронштейна (на шурупах, болтах или методом пристрелки) на расстоянии, соответствующем размеру между крепежными отверстиями умывальника.

Умывальник устанавливают на кронштейны и закрепляют его задний борт скобой или иным способом, обеспечивающим нагрузку на передний край не менее 1,5 кН (150 кгс) от опрокидывания.

### **Установка умывальника на пьедестале на болтах**

На предварительно размеченную стену устанавливают два болта на расстоянии, соответствующем размеру между крепежными отверстиями на задней установочной поверхности умывальника.

Умывальник устанавливают на пьедестал и закрепляют на болтах к стене.

Крепление должно обеспечивать нагрузку на передний край умывальника не менее 1,5 кН (150 кгс) от опрокидывания.

**Приложение А**  
**(справочное)**

## **Элементы основных изделий**

**Таблица А1**

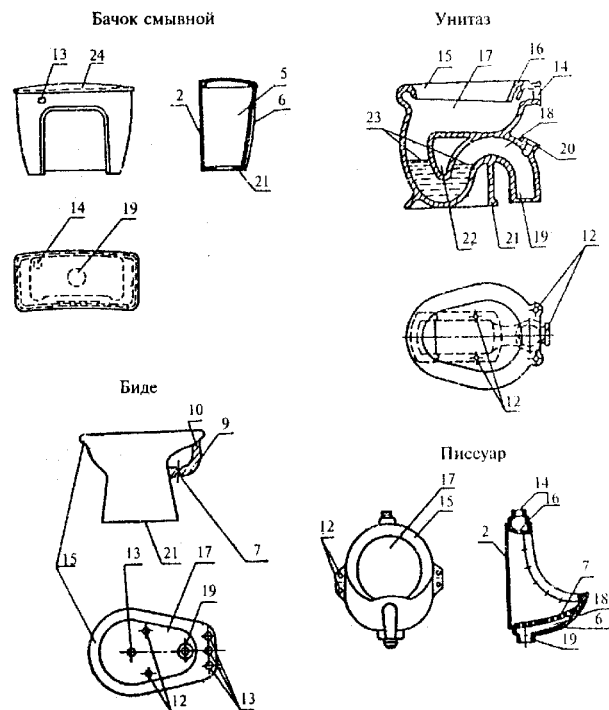
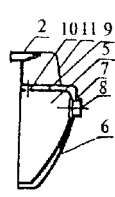
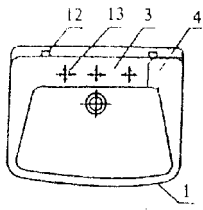


Рисунок А1, лист 1

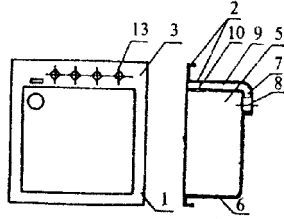
Наименование элемента	Номер элемента на <u>рисунке А1</u>
Передний борт	1
Задняя стенка	2
Арматурная панель	3
Углубление для мыла (мыльницы)	4
Чаша	5
Наружная стенка изделия	6
Отверстие для стока (внутри)	7
Отверстие для стока (снаружи)	8
Переливной канал	9
Переливное отверстие (перелив)	10
Опорное ребро	11
Монтажные отверстия	12
Отверстия для арматуры	13
Отверстие для подачи промывной воды	14
Смывающий венец (кольцо)	15
Распределитель воды	16
Тарелка	17
Канал	18
Выходное отверстие	19
Выходной штуцер	20
Постамент	21
Карман	22
Водяной затвор	23
Крышка бачка	24

"Рисунок А1. Лист 1"

Умывальник



Мойка (раковина)



Ванна

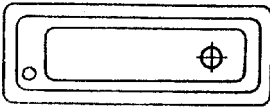
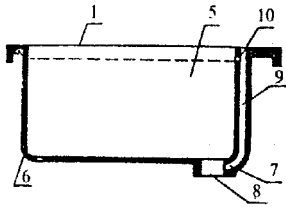


Рисунок А1, лист 2

"Рисунок А1. Лист 2"