

**Государственный стандарт СССР ГОСТ 26601-85**  
**"Окна и балконные двери деревянные для малоэтажных жилых домов.**  
**Типы, конструкция и размеры"**  
**(утв. постановлением Госстроя СССР от 7 мая 1985 г. N 64)**

**Wooden windows and balcony doors for one-two storey dwelling-houses., structure and dimensions**

Срок введения с 1 января 1986 г.

- [1. Типы, размеры и марки](#)
- [2. Требования к конструкции](#)

[Приложение 1. Примеры расположения приборов](#)

[Приложение 2. Спецификация стекол для окон и балконных дверей серии РМ](#)

[Приложение 3. Спецификация стекол для окон и балконных дверей серии](#)

[РСМ](#)

Настоящий стандарт распространяется на деревянные окна и балконные двери с двойным и тройным остеклением, предназначенные для жилых домов высотой не более двух этажей.

Окна и балконные двери с двойным и тройным остеклением соответственно должны изготавливаться со следующими показателями: приведенное сопротивление теплопередаче  $R_0$  - 0,42 и 0,56 м<sup>2</sup> х °С/Вт, сопротивление воздухопроницанию  $R_u$  - 0,5 м<sup>2</sup> х ч х Па/кг при 10 Па, общий коэффициент светопропускания  $\tau_{av}$  - 0,52 и 0,38, индекс звукоизоляции воздушного шума  $I_n$  - 28 и 32 дБ.

### 1. Типы, размеры и марки

1.1. Окна и балконные двери по настоящему стандарту подразделяют на две серии:

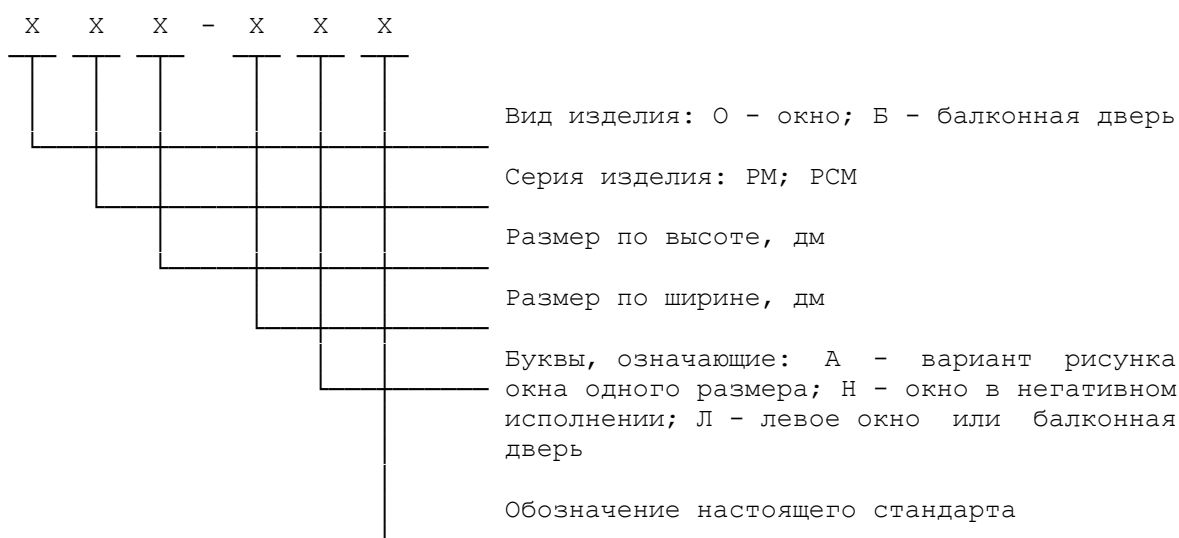
РМ - с отдельными переплетами и дверными полотнами с двойным остеклением;

РСМ - с раздельноспаренными переплетами и дверными полотнами с тройным остеклением.

1.2. Типы и габаритные размеры окон и балконных дверей должны соответствовать указанным на [черт.1](#).

1.3. По требованию потребителей одностворные окна и балконные двери, в том числе с форточными створками, должны изготавливаться также и левыми, а окна многостворные с несимметричным рисунком - в негативном (зеркальном) исполнении.

1.4. Устанавливают следующую структуру условного обозначения (марки) окон и балконных дверей.



В конце марки окон и балконных дверей с одинарным остеклением перед обозначением стандарта добавляют цифру 1 через тире.

Примеры условных обозначений

Окно правое серии РМ высотой 15 и шириной 6 дм (вариант А):  
ОРМ 15-6А ГОСТ 26601-85

То же, левое:  
ОРМ 15-6АЛ ГОСТ 26601-85

Дверь балконная серии РСМ высотой 22 и шириной 7,5 дм:  
БРСМ 22-7,5 ГОСТ 26601-85

Окно серии РМ высотой 12 и шириной 11 дм, с несимметричным рисунком окна:  
ОРМ 12-11 ГОСТ 26601-85

То же, в негативном исполнении:  
ОРМ 12-11Н ГОСТ 26601-85

## 2. Требования к конструкции

2.1. Окна и балконные двери должны изготавливаться в соответствии с требованиями ГОСТ 23166-78, настоящего стандарта по рабочим чертежам, утвержденным в установленном порядке.

*Взамен ГОСТ 23166-78 постановлением Госстроя РФ от 6 мая 2000 г. N 41 с 1 января 2001 г. введен в действие ГОСТ 23166-99*

2.2. Конструкция, форма, основные размеры и марки окон и балконных дверей серии РМ должны соответствовать указанным на [черт.2 - 4](#), а размеры сечений деталей и притворов - на [черт.5 - 12](#).

2.3. Конструкция, форма, основные размеры и марки окон и балконных дверей серии РСМ должны соответствовать указанным на [черт.13 - 15](#), а размеры сечений деталей и притворов - на [черт.16 - 23](#).

2.4. Размеры на общих видах окон и балконных дверей даны в свету, по наружным сторонам створок, форточек и полотен дверей и по наружным сторонам коробок.

На чертежах, приведенных в настоящем стандарте, указаны в миллиметрах размеры неокрашенных деталей и изделий.

2.5. Для остекления окон и балконных дверей следует применять стекло толщиной 2,0 - 2,5 мм по ГОСТ 111-78.

*В настоящее время действует ГОСТ 111-2001 "Стекло листовое. Технические условия", утвержденный постановлением Госстроя РФ от 7 мая 2002 г. N 22*

2.6. Места установки уплотняющих прокладок в притворах окон и балконных дверей указаны на чертежах сечений.

2.7. По периметру оконных и дверных коробок на боковых поверхностях допускается по требованию потребителей выборка четверти для уплотнения стыка при соединении блоков друг с другом.

2.8. Бруски коробок допускается изготавливать клееными по ширине или соединять гвоздями после антисептирования или окраски сопрягаемых поверхностей, при этом соединение не должно иметь зазоров и провесов.

2.9. В зданиях для климатических районов, где по теплотехническим расчетам не требуются окна и балконные двери с двойным остеклением, а также в неотапливаемых зданиях и помещениях должны применяться окна и балконные двери серии РМ без внутренних створок, при этом ширина сечения коробки может быть уменьшена до 74 мм.

2.10. Для остекления веранд должны применяться наружные створки окон марок ОРМ 15-6 и ОРМ 15-6А.

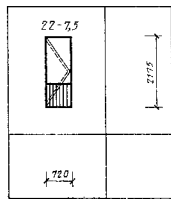
2.11. Примеры расположения приборов в окнах и балконных дверях приведены в рекомендуемом [приложении 1](#).

2.12. Спецификации стекол для окон и балконных дверей серий РМ и РСМ приведены в справочных [приложениях 2 и 3](#).

ТИПЫ И ГАБАРИТНЫЕ РАЗМЕРЫ ОКОН И БАЛКОННЫХ ДВЕРЕЙ

Окна			
6-6	6-11	6-13,5	560
12-6	12-11	12-13,5	1160
15-6	15-11	15-13,5	1460
15-6A			1460
370	1080	1320	

БАЛКОННЫЕ ДВЕРИ



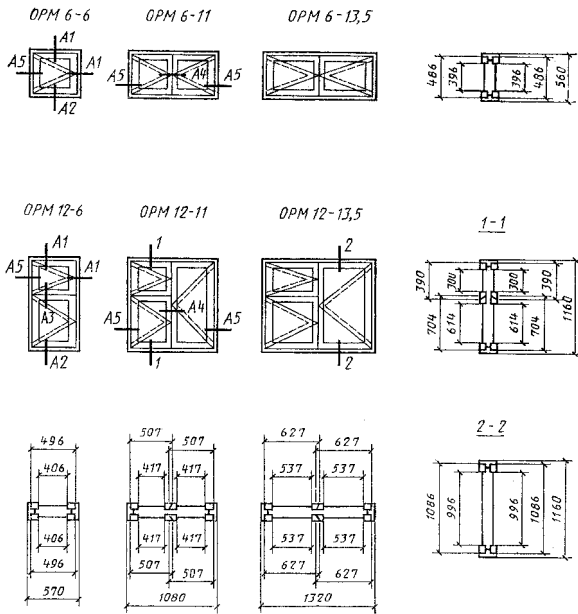
Примечание:  
 1. Стрелки указывают на стороны фасада.  
 2. Цифры над схемами изделий обозначают размеры изделий в модулях (М=модуль, равный 100 мм).  
 3. Окна шириной 1080 мм предназначены для деревянных домов заводского изготовления, выпускаемых по типовым проектам с панелями шириной 1200 мм.

Черт. 1

"Чертеж 1"

СЕРИЯ ФМ

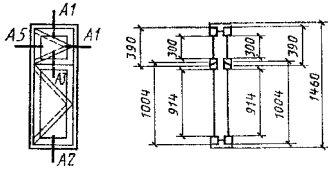
Конструкция, форма, основные размеры и марки окон и балконных дверей с двойным остеклением



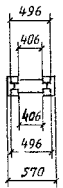
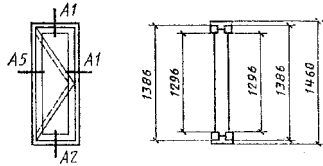
Черт. 2

"Чертеж 2"

OPM 15-6



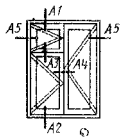
OPM 15-6A



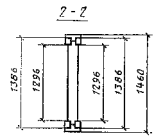
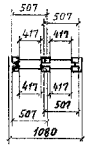
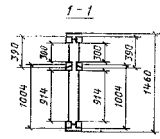
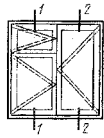
Черт. 3

"Чертеж 3"

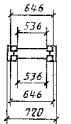
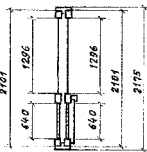
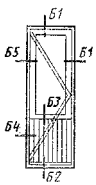
OPM 15-11



OPM 15-13,5



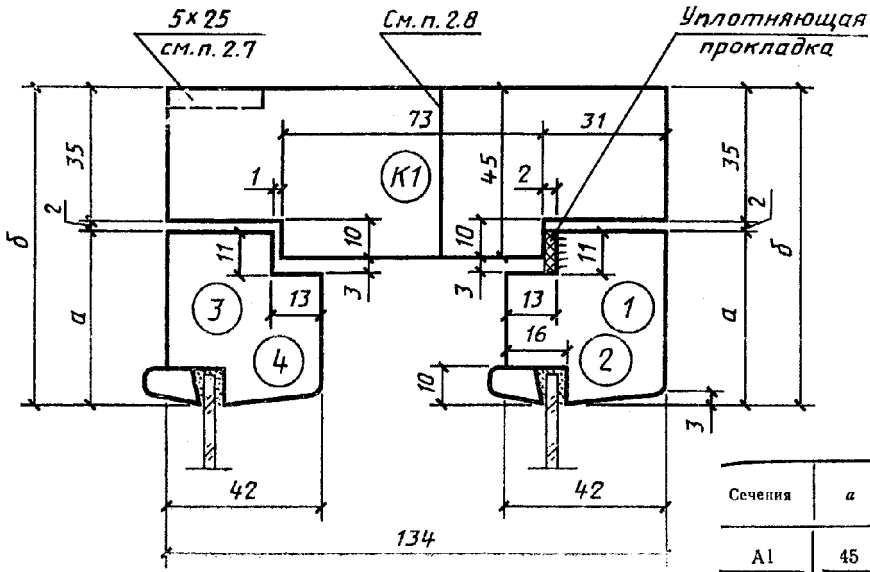
OPM 22-7,5



Черт. 4

"Чертеж 4"

**СЕЧЕНИЯ ПО ПРИТВОРАМ ОКОН И БАЛКОННЫХ ДВЕРЕЙ  
С ДВОЙНЫМ ОСТЕКЛЕНИЕМ**  
Сечения А1 и Б1

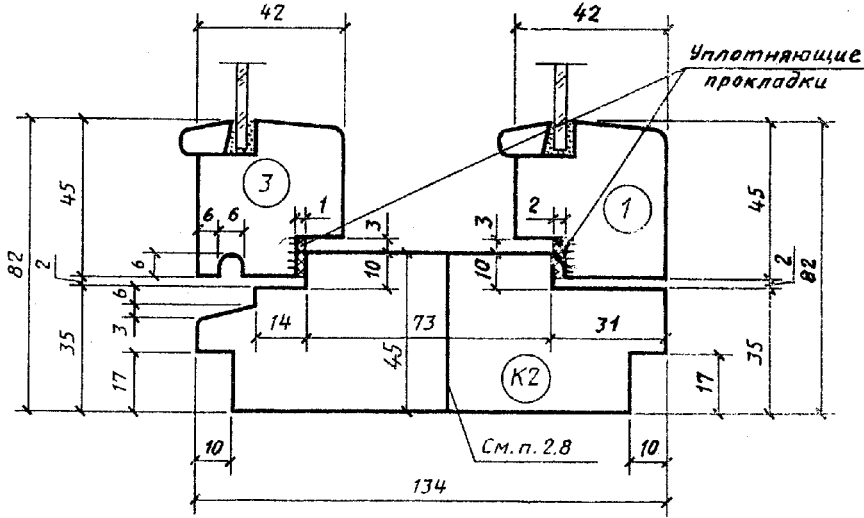


Сечения	а	б	Детали	
			1	3
А1	45	82	1	3
Б1	55	92	2	4

Черт. 5

"Чертеж 5"

Сечение А2

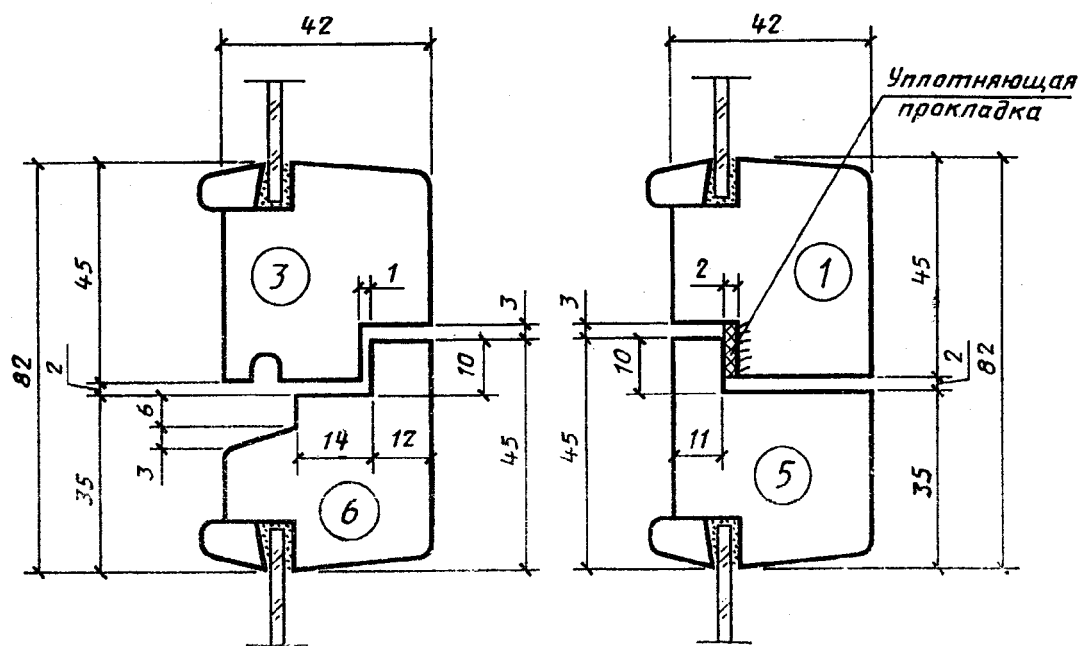


- ① - профили сечения створок;
- К1 - профили сечения карбоек

Черт. 6

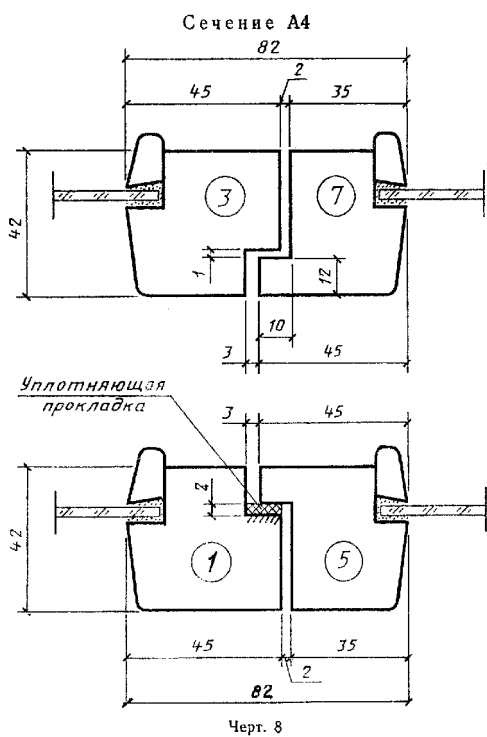
"Чертеж 6"

Сечение А3



Черт. 7

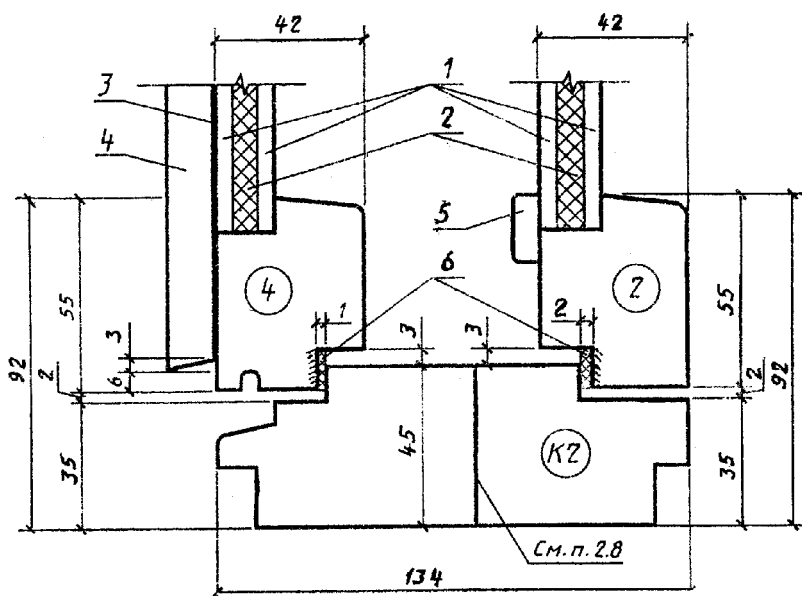
"Чертеж 7"



Черт. 8

"Чертеж 8"

### Сечение Б2

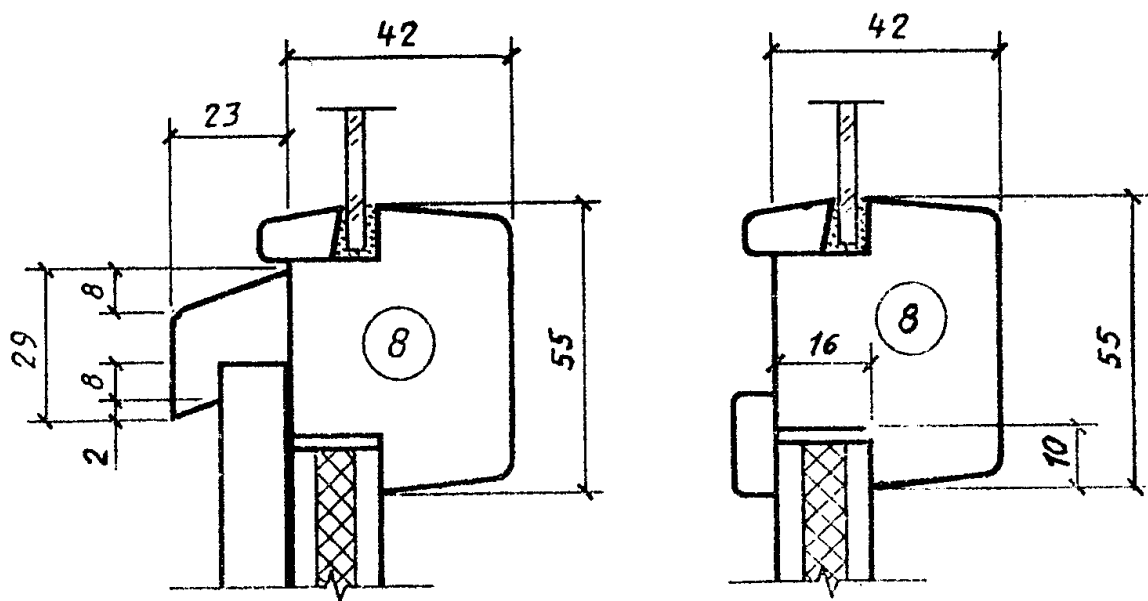


1—твердая древесноволокнистая плита Т-400 по ГОСТ 4598—74,  $\delta=3,2-4$  мм; 2—мягкая древесноволокнистая плита по ГОСТ 4598—74,  $\delta=8$  мм; 3—пергамин по ГОСТ 2697—83; 4—обшивка типа 2 по ГОСТ 8242—75; 5—раскладка; 6—уплотняющие прокладки по ГОСТ 10174—72

Черт. 9

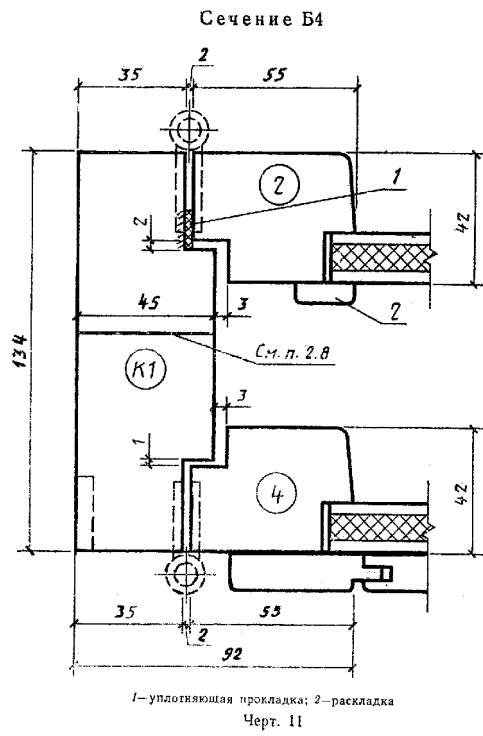
"Чертеж 9"

### Сечение Б3

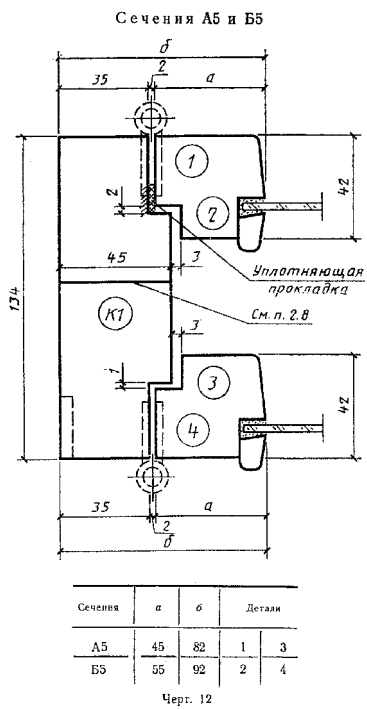


Черт. 10

"Чертеж 10"



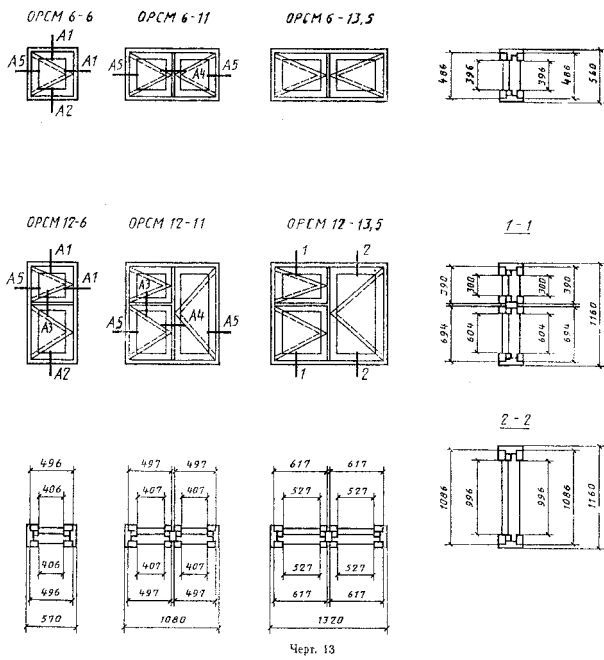
"Чертеж 11"



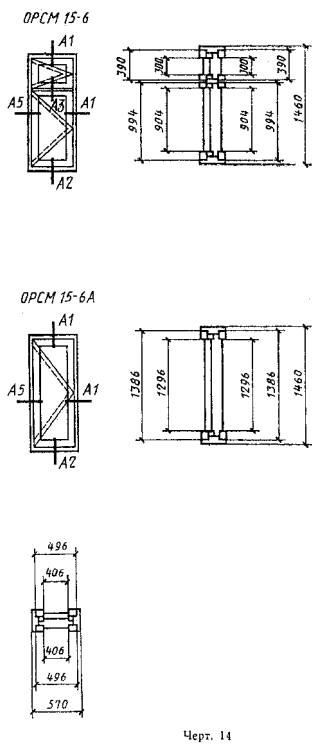
"Чертеж 12"



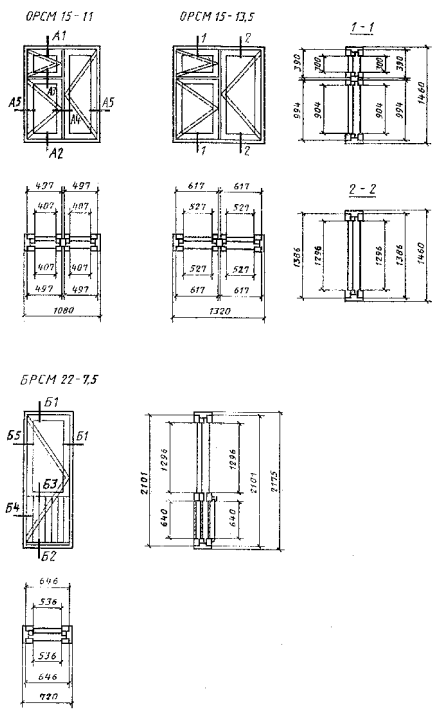
**СЕРИЯ РСМ**  
**КОНСТРУКЦИЯ, ФОРМА, ОСНОВНЫЕ РАЗМЕРЫ И МАРКИ ОКОН**  
**И БАЛКОНЫХ ДВЕРЕЙ С ТРОЙНЫМ ОСТЕКЛЕНИЕМ**



**"Чертеж 13"**



**"Чертеж 14"**

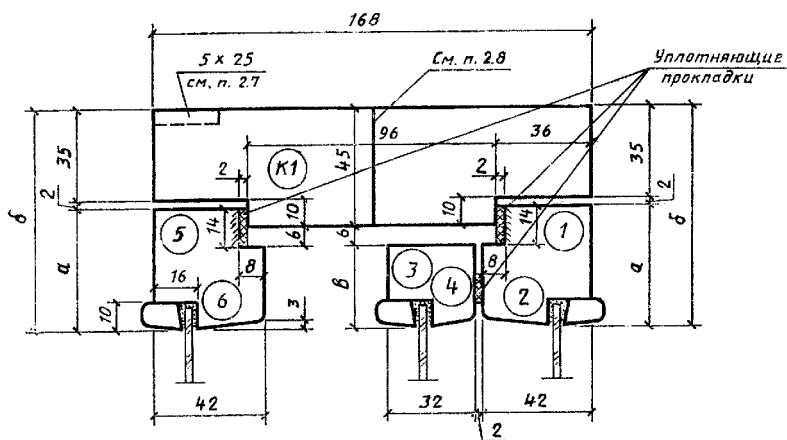


Черт. 15

"Чертеж 15"

**СЕЧЕНИЯ ПО ПРИТВОРАМ ОКОН И БАЛКОННЫХ ДВЕРЕЙ  
С ТРОЙНЫМ ОСТЕКЛЕНИЕМ**

Сечения А1 ч Б1

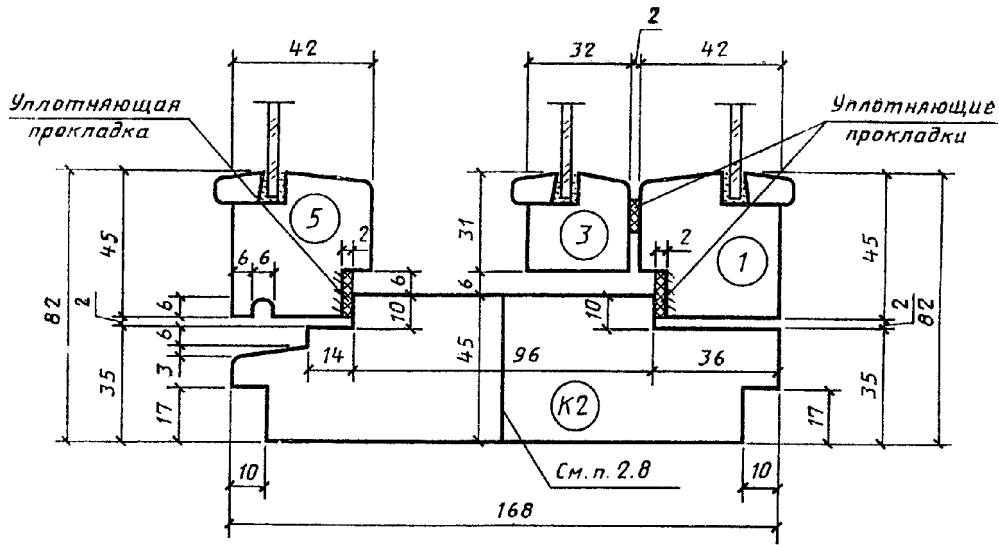


Сечения	а	б	в	Детали		
				1	3	5
А1	45	82	31	1	3	5
Б1	55	92	41	2	4	6

Черт. 16

"Чертеж 16"

Сечение А2

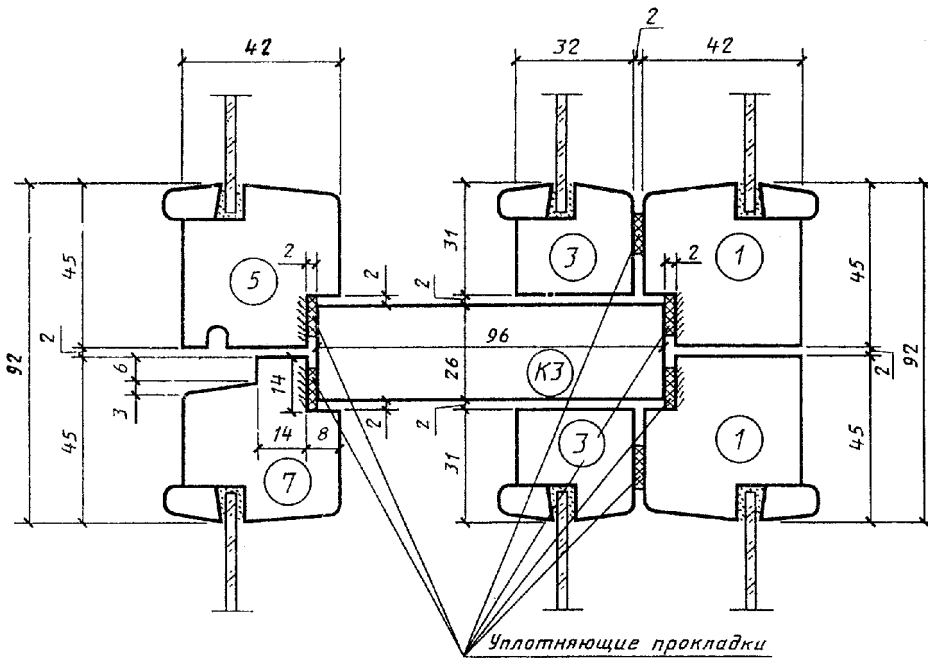


- ① - профили сечения створок;
- ② - профили сечения коробок

Черт. 17

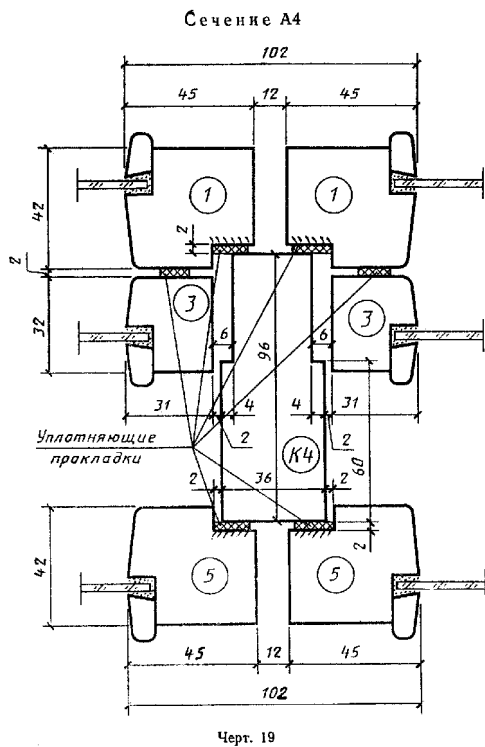
"Чертеж 17"

Сечение А3

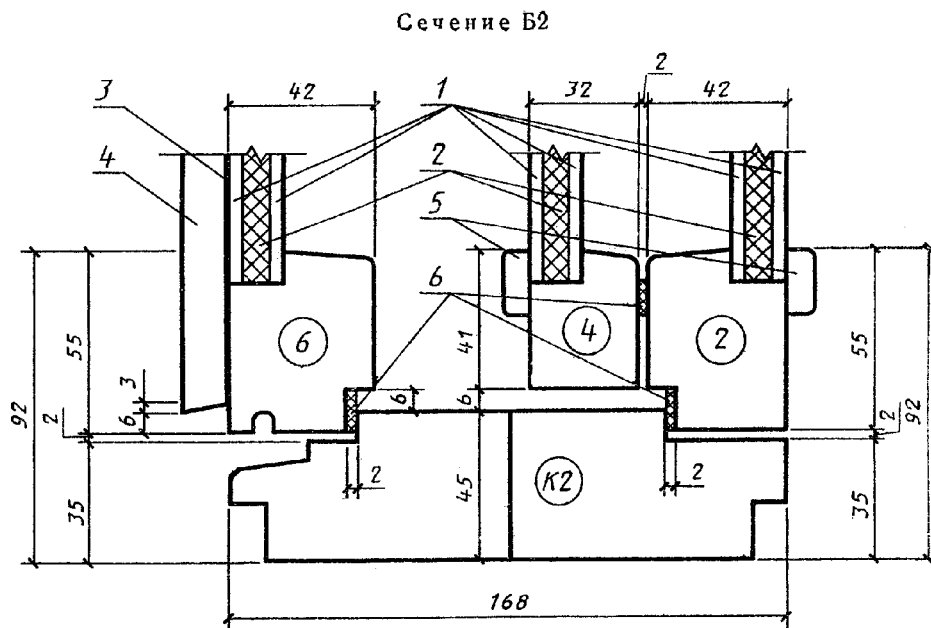


Черт. 18

"Чертеж 18"



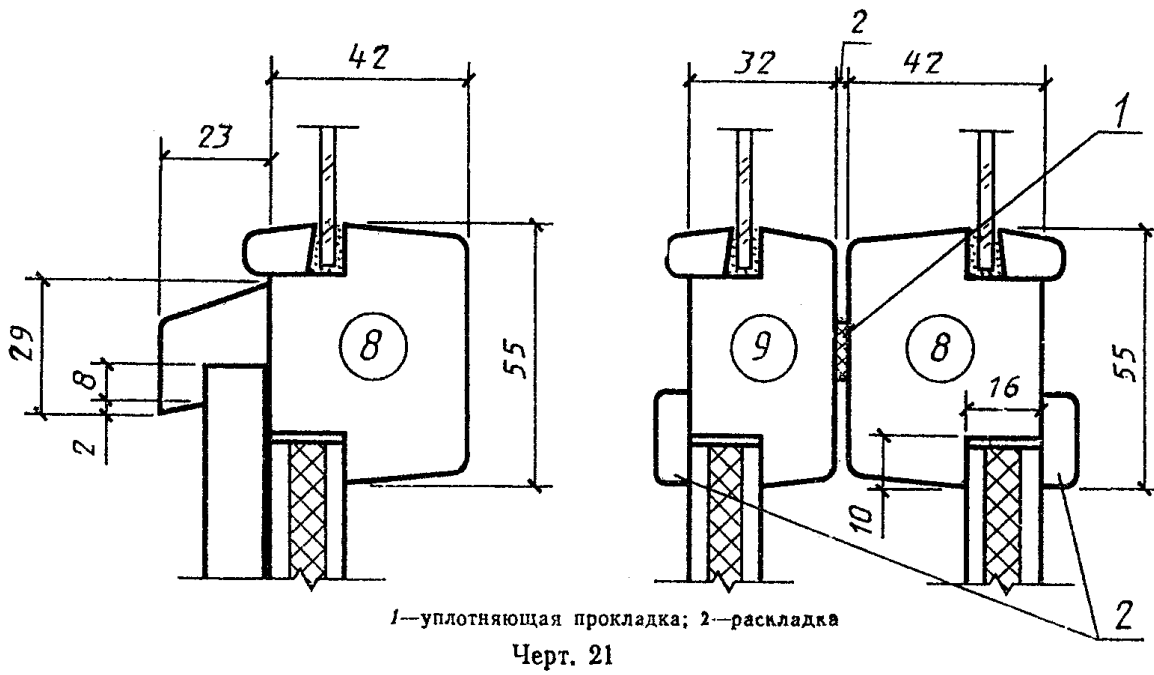
"Чертеж 19"



1—твердая древесноволокнистая плита Т-400 по ГОСТ 4598-74,  $\delta=3,2 \pm 0,4$  мм; 2—мягкая древесноволокнистая плита по ГОСТ 4598-74,  $\delta=8$  мм; 3—пергамин по ГОСТ 2697-83; 4—обшивка типа 2 по ГОСТ 8242-75; 5—раскладки; 6—уплотняющие прокладки по ГОСТ 10174-72

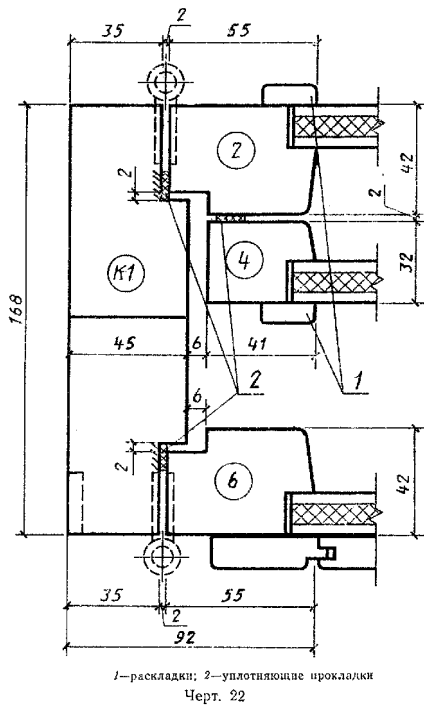
"Чертеж 20"

Сечение Б3

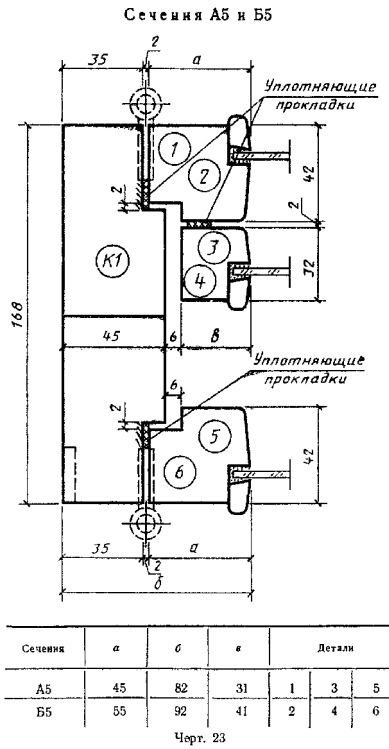


"Чертеж 21"

Сечение Б4

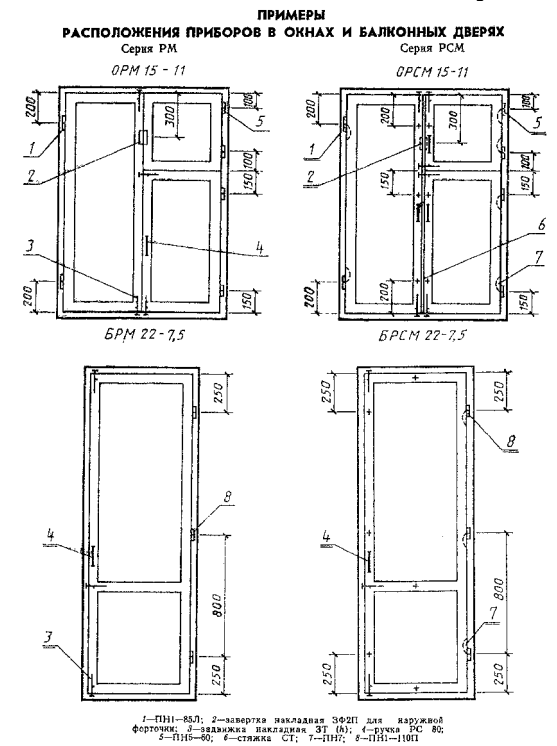


"Чертеж 22"



"Чертеж 23"

Приложение 1  
Рекомендуемое



"Примеры расположения приборов"

Приложение 2  
Справочное

### Спецификация стекол для окон и балконных дверей серии РМ

Марка Количество	Размер, мм		Количество	Марка	Размер, мм	
	Высота	Ширина			Высота	Ширина
ОРМ 6-6 2	410	420	2	ОРМ 15-11	315	430
ОРСМ 6-11 2	410	430	4		930	430
ОРМ 6-13,5 2	410	550	4		1310	430
ОРМ 12-6 2	315	420	2	ОРМ 15-13,5	315	550
2	630	420	2		930	550
ОРМ 12-11 2	315	430	2		1310	550
2	630	430	2	ОРМ 15-6	1310	420
2	1010	430	2	БРМ 22-7,5	1310	550
ОРМ 12-13,5	315	550	2			
	630	550	2			
	1010	550	2			
ОРМ 15-6	315	420	2			

		930		420		2			

**Приложение 3  
Справочное**

**Спецификация стекол для окон и балконных дверей серии РСМ**

Марка Количество	Размер, мм		Количество	Марка	Размер, мм	
	Высота	Ширина			Высота	Ширина
ОРСМ 6-6 3	410	420	3	ОРСМ 15-11	315	420
ОРСМ 6-11 3	410	420	6		920	420
ОРСМ 6-13,5 3	410	540	6		1310	420
ОРСМ 12-6 3	315	420	3	ОРСМ 15-13,5	315	540
3	620	420	3		920	540
ОРСМ 12-11 3	315	420	3		1310	540
3	620	420	3	ОРСМ 15-6А	1310	420
3	1010	420	3	БРСМ 22-7,5	1310	550
ОРСМ 12-13,5	315	540	3			



