

Государственный стандарт СССР ГОСТ 24476-80
"Фундаменты железобетонные сборные под колонны каркаса межвидового применения для
многоэтажных зданий. Технические условия"
(введен в действие постановлением Госстроя СССР от 18 декабря 1980 г. N 202)

Precast reinforced concrete foundations for columns of the framework of different kinds of application for skeletal multistory buildings. Specifications

Срок введения 1 января 1982 г.

1. Типы, основные параметры и размеры
2. Технические требования
3. Приемка
4. Методы контроля и испытаний
5. Маркировка, хранение и транспортирование

Несоблюдение стандарта преследуется по закону

Настоящий стандарт распространяется на сборные железобетонные фундаменты стаканного типа, изготовляемые из тяжелого бетона и предназначенные для применения в многоэтажных каркасно-панельных общественных зданиях, производственных и вспомогательных зданиях промышленных предприятий, проектируемых из конструкций серий 1.020-1/83, 1.020.1-2с и возводимых в несейсмических и сейсмических районах, в грунтах и грунтовых водах при неагрессивной, слабо- и среднеагрессивной степенях воздействия на железобетонные конструкции.

Настоящий стандарт не распространяется на фундаменты, предназначенные для применения в зданиях, возводимых на просадочных и вечномерзлых грунтах и на подрабатываемых территориях.

(Измененная редакция, Изм. N 1).

1. Типы, основные параметры и размеры

1.1. Фундаменты подразделяют на типы:

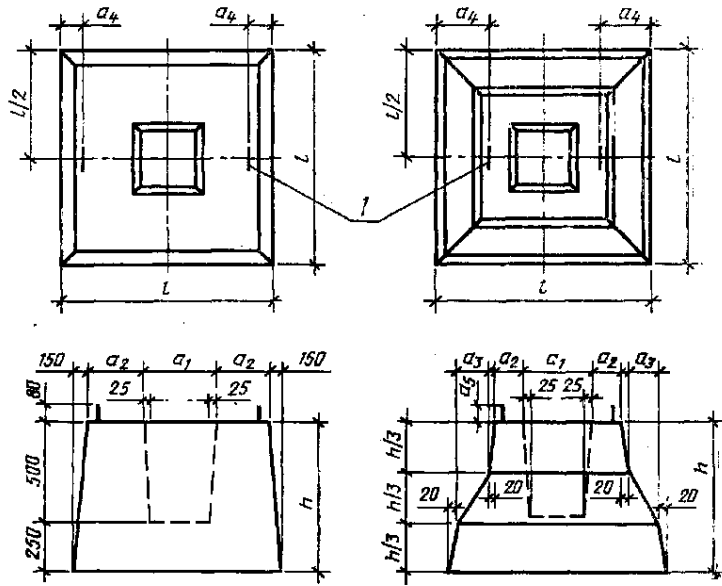
1Ф - фундаменты под колонны с поперечным сечением размерами 300 x 300 мм;

2Ф - то же, под колонны с поперечным сечением размерами 400 x 400 мм.

1.2. Форма и размеры фундаментов, а также их показатели материалоемкости должны соответствовать указанным на чертеже и в таблице.

Фундаменты типоразмеров
1Ф12.8; 2Ф12.9

Фундаменты типоразмеров:
1Ф15.8; 1Ф15.9; 1Ф18.8; 1Ф18.9;
1Ф21.8; 1Ф21.9; 2Ф15.9; 2Ф18.9;
2Ф18.11; 2Ф21.9; 2Ф21.11



1 — монтажная петля

"Фундаменты типоразмеров 1Ф12.8, 2Ф12.9, 1Ф15.8, 1Ф15.9, 1Ф18.8, 1Ф18.9, 1Ф21.8, 1Ф21.9, 2Ф15.9, 2Ф18.9, 2Ф18.11, 2Ф21.9, 2Ф21.11"

Марка Масса фундамента фундамента	Размеры фундамента, мм					Марка бетона по	Расход материалов			
	1	h	a ₁	a ₂	a ₃			a ₄	a ₅	на сжатие
прочности	(справочная),									
Сталь, Т									м3	кг
1Ф12.8-1		750						M200		22,3
1Ф12.8-2 1,9	1200			-	240	-		M300	0,75	22,0
1Ф12.8-3								M200		43,5
1Ф15.8-1	1500									27,7
1Ф15.8-2 2,5									1,0	27,7
1Ф15.8-3				260	390			M300		27,4

1Φ15.9-1 3,2	900										1,3	41,1
1Φ18.8-1 3,5	1800	750	450	225	410	540			M200		1,4	36,4
1Φ18.8-2								80				41,8
1Φ18.9-1												44,0
1Φ18.9-2 4,3		900									1,7	52,7
1Φ18.9-3									M300			63,9
1Φ21.8-1 4,5	2100	750			560	690			M200		1,8	49,6
1Φ21.8-2												62,0
1Φ21.9-1 5,5	2100	900	450	225	560	690	100		M300		2,2	63,9
2Φ12.9-1 2,1	1200		550	175	-	220	-		M200		0,83	22,8
2Φ12.9-2									M300			62,8
2Φ15.9-1 3,0	1500				260	370	80		M200		1,2	28,2
2Φ15.9-2									M300			27,9
2Φ18.9-1 4,0	1800				410	520			M200		1,6	36,9
2Φ18.9-2												36,9
2Φ18.9-3									M300			51,2
2Φ18.11-1 4,5		1050						100	M200		1,8	53,9
2Φ21.9-1 5,3	2100	900			560	670					2,1	47,2

2Ф21.9-2																				64,9				
2Ф21.9-3																					M300	63,9		
2Ф21.11-1 5,8																						1050	2,3	64,4

1.1, 1.2. (Измененная редакция, Изм. N 1).

1.3. Несущую способность фундаментов в зависимости от действующих усилий принимают по рабочим чертежам.

1.4. Фундаменты изготавливают с монтажными петлями.

Изготовление фундаментов без монтажных петель и применение для их подъема и монтажа захватных устройств допускается по согласованию между изготовителем, потребителем и проектной организацией - автором проекта.

1.5. Фундаменты следует обозначать марками в соответствии с требованиями ГОСТ 23009-78.

Марка фундаментов состоит из двух буквенно-цифровых групп, разделенных тире.

Первая группа содержит обозначение типа фундамента, длину (ширину) подошвы и высоту фундамента в дециметрах (значение высоты округляют до целого числа).

Вторая группа содержит обозначение несущей способности фундамента, а для фундаментов, предназначенных для эксплуатации в агрессивной среде, дополнительно содержит показатель проницаемости бетона, обозначаемый буквой:

Н - нормальной проницаемости,

П - пониженной проницаемости.

Пример условного обозначения (марки) фундамента типа 1Ф с подошвой размерами 1800 x 1800 мм, высотой 750 мм, первой несущей способности, предназначенного для эксплуатации в неагрессивной среде:

1Ф18.8-1

То же, типа 2Ф с подошвой размерами 1500 x 1500 мм, высотой 900 мм, второй несущей способности, из бетона пониженной проницаемости:

2Ф15.9-2П

(Измененная редакция, Изм. N 1).

2. Технические требования

2.1. Фундаменты следует изготавливать в соответствии с требованиями настоящего стандарта и технологической документации, утвержденной в установленном порядке, по рабочим чертежам серий 1.020-1/83 и 1.020.1-2с.

(Измененная редакция, Изм. N 1).

2.2. Фундаменты следует изготавливать в стальных формах, удовлетворяющих требованиям ГОСТ 25781-83.

Допускается изготавливать фундаменты в неметаллических формах, обеспечивающих соблюдение требований настоящего стандарта к качеству и точности изготовления фундаментов.

2.3. Бетон

2.3.1. Фактическая прочность бетона (в проектном возрасте и отпускная) должна соответствовать требуемой, назначаемой по ГОСТ 18105-86 в зависимости от нормируемой прочности бетона, указанной в [таблице](#), и от показателя фактической однородности прочности бетона.

2.3.2. Поставку фундаментов потребителю следует производить после достижения бетоном требуемой отпускной прочности.

Значение нормируемой отпускной прочности бетона фундаментов следует принимать равным 70% марки бетона по прочности на сжатие. При поставке фундаментов в холодный период года значение нормируемой отпускной прочности бетона может быть повышено, но не более 90% марки по прочности на сжатие. Значение нормируемой отпускной прочности бетона должно соответствовать указанному в проектной документации на конкретное здание и в заказе на изготовление фундаментов согласно требованиям ГОСТ 13015.0-83.

Поставку фундаментов с отпускной прочностью бетона ниже прочности, соответствующей его марке по прочности на сжатие, производят при условии, если изготовитель гарантирует достижение бетоном фундамента требуемой прочности в проектном возрасте, определяемой по результатам испытания контрольных образцов, изготовленных из бетонной смеси рабочего состава и хранившихся в условиях согласно ГОСТ 18105-86.

2.3.3. Морозостойкость бетона фундаментов должна соответствовать марке по морозостойкости, установленной рабочими чертежами проекта конкретного здания согласно требованиям главы СНиП 2.03.01-84 в зависимости от климатических условий района строительства и указанной в заказе на изготовление фундаментов.

2.3.4. Бетон, а также материалы для приготовления бетона фундаментов, применяемых в условиях воздействия агрессивной среды, должны удовлетворять требованиям, установленным проектом здания согласно требованиям главы СНиП 2.03.11-85 и оговоренным в заказе на изготовление фундаментов.

2.3.1-2.3.4. (Измененная редакция, Изм. N 1).

2.3.5. (Исключен, Изм. 1).

2.3.6. Материалы, применяемые для приготовления бетона, должны удовлетворять требованиям государственных стандартов или утвержденных в установленном порядке технических условий и обеспечивать выполнение технических требований к бетону, установленных настоящим стандартом.

2.4. Арматурные изделия

2.4.1. Форма и размеры арматурных изделий и их положение в фундаментах должны соответствовать указанным в рабочих чертежах.

2.4.2. Для армирования фундаментов следует применять горячекатаную арматурную сталь класса А-III по ГОСТ 5781-82 или термомеханически упрочненную арматурную сталь класса Ат-IIIС по ГОСТ 10884-81.

Взамен ГОСТ 10884-81 постановлением Госстандарта РФ от 13 апреля 1995 г. N 214 с 1 января 1996 г. введен в действие ГОСТ 10884-94

(Измененная редакция, Изм. N 1).

2.4.3. Для изготовления монтажных петель фундаментов следует применять гладкую стержневую горячекатаную арматуру класса А-I марок ВСтЗпс2 и ВСтЗсп2 или периодического профиля класса Ас-II марки 10 ГТ по ГОСТ 5781-82.

Сталь марки ВСтЗпс2 не допускается применять для монтажных петель, предназначенных для подъема и монтажа фундаментов при температуре ниже минус 40°C.

2.4.4. Сварные арматурные изделия должны соответствовать требованиям ГОСТ 10922-75.

Взамен ГОСТа 10922-75 постановлением Госстроя СССР от 18 мая 1990 г. N 45 утвержден и введен в действие с 1 января 1991 г. ГОСТ 10922-90

2.4.5. Сварные соединения арматурных сеток следует производить контактной сваркой. Сварке подлежат все пересечения стержней.

2.5. Точность изготовления фундаментов

2.5.1. Отклонения фактических размеров фундаментов от номинальных, приведенных в рабочих чертежах, не должны превышать, мм:

по длине (ширине)	+ -16
по высоте	+ -10

Отклонения от номинальных размеров стакана под колонну и выступов фундамента не должны превышать +5 мм.

2.5.2. Отклонение от плоскостности подошвы фундаментов не должно превышать +5 мм.

2.5.3. Отклонения от номинальной толщины защитного слоя бетона до арматуры не должны превышать +10; -5 мм.

2.6. Качество поверхности фундаментов

2.6.1. Требования к качеству поверхностей и внешнему виду фундаментов (в том числе требования к допустимой ширине раскрытия технологических трещин) - по ГОСТ 13015.0-83.

Устанавливается категория бетонных поверхностей фундамента А7.

(Измененная редакция, Изм. N 1).

3. Приемка

3.1. Правила приемки фундаментов - по ГОСТ 13015.1-81 и настоящему стандарту.

Число фундаментов в партии должно быть не более 200.

3.2. Фундаменты принимают:

по результатам периодических испытаний - по показателям морозостойкости бетона, а также по водонепроницаемости бетона фундаментов, предназначенных для эксплуатации в среде с агрессивной степенью воздействия на железобетонные конструкции;

по результатам приемо-сдаточных испытаний - по показателям прочности бетона (марке бетона по прочности на сжатие, отпускной прочности), соответствия арматурных изделий рабочим чертежам, прочности сварных соединений, точности геометрических параметров, толщины защитного слоя бетона до арматуры, ширины раскрытия технологических трещин и категории бетонной поверхности.

3.3. При приемке фундаментов по показателям точности геометрических параметров, толщины защитного слоя бетона до арматуры, ширины раскрытия технологических трещин и категории бетонной поверхности следует применять одноступенчатый выборочный контроль.

3.4. Приемку фундаментов по показателям, проверяемым путем осмотра: по наличию монтажных петель, правильности нанесения маркировочных надписей и знаков - следует производить путем сплошного контроля с отбраковкой фундаментов, имеющих дефекты по указанным показателям.

Разд. 3. (Измененная редакция, Изм. N 1).

4. Методы контроля и испытаний

4.1. (Исключен, Изм. N 1).

4.2. Прочность бетона на сжатие следует определять по ГОСТ 10180-78 на серии образцов, изготовленных из бетонной смеси рабочего состава и хранившихся в условиях, установленных ГОСТ 18105-86.

*Взамен ГОСТа 10180-78:
в части определения прочности бетона по контрольным образцам постановлением Госстроя СССР от 29 декабря 1989 г. N 168 утвержден и введен в действие с 1 января 1991 г. ГОСТ 10180-91;
в части определения прочности по образцам, отобранным из конструкций, постановлением Госстроя СССР от 24 мая 1990 г. N 50 утвержден и введен в действие с 1 января 1991 г. ГОСТ 28570-90*

Отпускную прочность бетона следует определять неразрушающими методами по ГОСТ 17624-87, ГОСТ 21243-75, ГОСТ 22690.0-77-ГОСТ 22690.4-77.

Взамен ГОСТа 21243-75, ГОСТа 22690.0-77-ГОСТА 22690.4-77 постановлением Госстроя СССР от 23 сентября 1988 г. N 192 утвержден и введен в действие с 1 января 1991 г. ГОСТ 22690-88

4.3. Морозостойкость бетона следует определять по ГОСТ 10060-87 на серии образцов, изготовленных из бетонной смеси рабочего состава.

Взамен ГОСТа 10060-87 постановлением Минстроя РФ от 5 марта 1996 г. N 18-17 утверждены и введены в действие с 1 сентября 1996 г. ГОСТ 10060.0-95-ГОСТ 10060.4-95

4.4. Водонепроницаемость бетона (при необходимости) следует определять на серии образцов, изготовленных из бетонной смеси рабочего состава, согласно ГОСТ 12730.0-78 и ГОСТ 12730.5-84.

(Измененная редакция, Изм. N 1).

4.5. (Исключен, Изм. N 1).

4.6. Методы контроля и испытаний сварных арматурных изделий по ГОСТ 10922-75.

Взамен ГОСТа 10922-75 постановлением Госстроя СССР от 18 мая 1990 г. N 45 утвержден и введен в действие с 1 января 1991 г. ГОСТ 10922-90

4.7. Толщину защитного слоя и положение арматуры в бетоне фундаментов следует определять неразрушающими методами по ГОСТ 17625-83 или ГОСТ 22904-78.

Взамен ГОСТ 22904-78 с 1 января 1995 года Госстандартом РФ введен в действие ГОСТ 22904-93

При отсутствии необходимых приборов допускается вырубка борозд и обнажение арматуры фундамента с последующей заделкой борозд.

4.8. Размеры, отклонение от плоскостности, качество поверхностей фундаментов, положение монтажных петель, толщину защитного слоя бетона до арматуры следует проверять в соответствии с требованиями ГОСТ 13015-75 и настоящего стандарта.

Взамен ГОСТа 13015-75:

в части технических требований постановлением Госстроя СССР от 22 июля 1983 г. N 197 утвержден и введен в действие с 1 января 1984 г. ГОСТ 13015.0-83;

в части правил приемки постановлением Госстроя СССР от 31 августа 1981 г. N 157 утвержден и введен в действие с 1 июля 1982 г. ГОСТ 13015.1-81;

в части требований к маркировке постановлением Госстроя СССР от 17 сентября 1981 г. N 165 утвержден и введен в действие с 1 июля 1982 г. ГОСТ 13015.2-81;

в части требований к паспорту постановлением Госстроя СССР от 20 ноября 1981 г. N 191 утвержден и введен в действие с 1 июля 1982 г. ГОСТ 13015.3-81;

в части требований к транспортированию и хранению постановлением Госстроя СССР от 30 марта 1984 г. N 39 утвержден и введен в действие с 1 января 1985 г. ГОСТ 13015.4-84;

в части контроля прочности на растяжение постановлением Госстроя СССР от 13 августа 1986 г. N 108 утвержден и введен в действие с 1 января 1987 г. ГОСТ 18105-86

4.9. Методы контроля и испытаний исходных материалов для изготовления фундаментов должны соответствовать установленным в стандартах или технических условиях на эти материалы.

5. Маркировка, хранение и транспортирование

5.1. Маркировка фундаментов - по ГОСТ 13015.2-81. Маркировочные надписи и знаки следует наносить на боковой грани фундамента.

5.2. Требования к документу о качестве фундаментов, поставляемых потребителю, - по ГОСТ 13015.3-81.

Дополнительно в документе о качестве фундаментов должна быть приведена марка бетона по морозостойкости, а для фундаментов, предназначенных для эксплуатации в агрессивной среде, водонепроницаемость бетона (если эти показатели оговорены в заказе на изготовление фундаментов).

5.3. Транспортировать и хранить фундаменты следует в рабочем положении в соответствии с требованиями ГОСТ 13015.4-84 и настоящего стандарта.

5.1-5.3. (Измененная редакция, Изм. N 1).

5.4. Фундаменты должны храниться в штабелях рассортированными по маркам и партиям. Высота штабеля фундаментов не должна превышать двух рядов.

5.5. При хранении каждый фундамент должен укладываться на деревянные инвентарные прокладки и подкладки. Толщина прокладок должна быть не менее 100 мм, подкладок - не менее 30 мм. Прокладки и подкладки в штабеле должны располагаться по одной вертикали.

Подкладки под нижний ряд фундаментов следует укладывать по плотному, тщательно выровненному основанию.

5.6. (Исключен, Изм. N 1).

5.7. Транспортировка фундаментов должна производиться в один ряд на деревянных подкладках с надежным закреплением изделий, предохраняющим их от смещения во время перевозки.