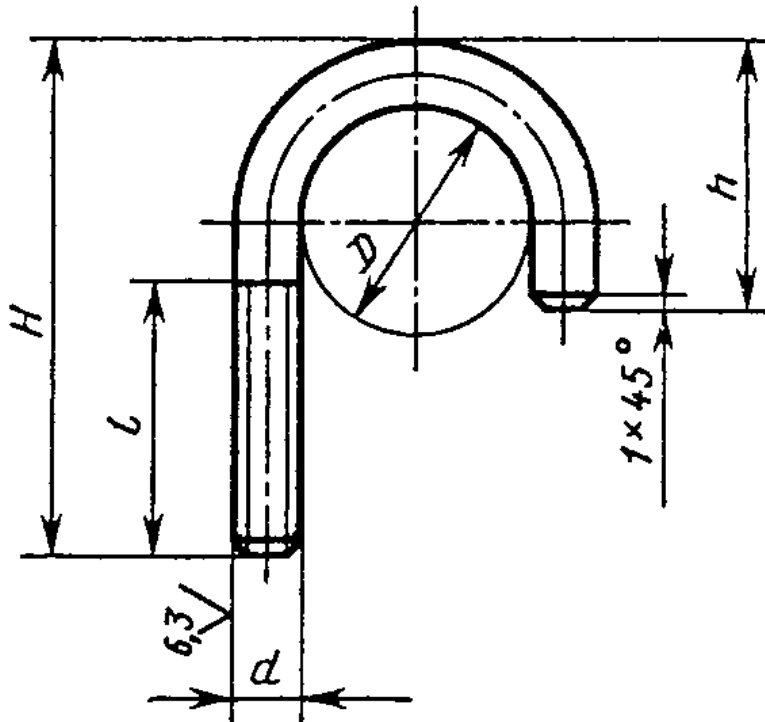


Государственный стандарт СССР ГОСТ 24139-80
"Детали крепления трубопроводов. Хомуты односторонние. Конструкция
и размеры"
(введен в действие постановлением Госстандарта СССР
от 25 апреля 1980 г. N 1891)

Pipe-line fastening parts. Single-sided clamps. Design and dimensions

Взамен ГОСТ 16692-71
 Срок введения с 1 января 1981 г.

1. Настоящий стандарт распространяется на односторонние хомуты диаметром D от 14 до 200 мм.
2. Конструкция и размеры односторонних хомутов должны соответствовать указанным на [чертеже](#) и в [таблице](#).



"Чертеж"

Размеры, мм

D	H	h	d	l, не менее	Масса, кг	Применяемость
	+-1					
14	38	18	M6	25	0,014	
16	40	19			0,015	
18	42	20			0,016	
20	45	21			0,017	
22	55	24	M8	34	0,035	

25	57	25			0,037
28	60	27			0,039
32	65	29			0,043
36	68	31			0,046
40	72	38			0,052
45	77	40			0,060
50	90	45	M10	40	0,098
55	95	48			0,105
60	100	50			0,111
65	105	52			0,117
70	115	57	M12	50	0,186
75	120	60			0,193
80	125	62			0,202
85	130	65			0,212
90	135	67			0,219
95	140	70			0,230
100	145	72			0,239
105	150	80			0,249
110	155	82			0,262
115	160	85			0,271
120	180	91	M16	60	0,525
125	185	94			0,541
130	190	96			0,558
135	195	98			0,572
140	200	101			0,590
145	205	104			0,607
150	210	106			0,623
155	215	114			0,648
160	220	116			0,662
165	225	118			0,678
170	230	121			0,696

175	235	124			0,713	
180	240	126			0,729	
185	245	128			0,744	
190	250	131			0,762	
195	255	134			0,779	
200	260	136			0,795	

Пример условного обозначения одностороннего хомута D=50 мм из стали марки ВСтЗсп с покрытием Ц9.хр:

Хомут 50-ВСтЗсп-Ц9.хр. ГОСТ 24139-80

3. Допуск параллельности и перекос осей поверхности d не должны быть более 2 мм.

4. Технические требования - по ГОСТ 24140-80.