

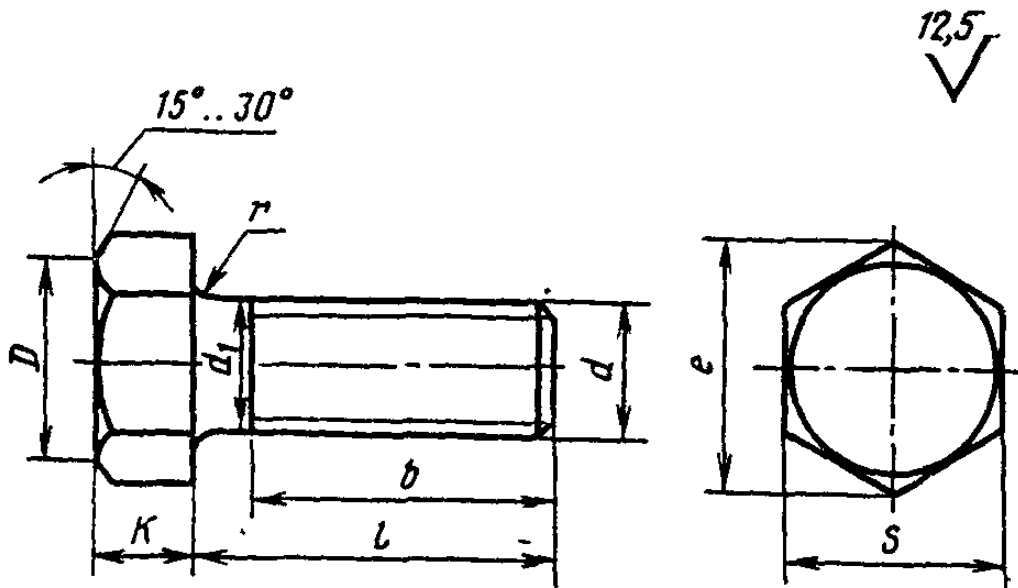
Государственный стандарт Союза ССР ГОСТ 22353-77*
"Болты высокопрочные класса точности В. Конструкция и размеры"
 (введен в действие постановлением Госстандарта СССР от 7 февраля 1977 г. N 309)

High-strength bolts of product grade B and dimensions

Срок введения установлен с 1 января 1979 г. по 1 января 1990 г.

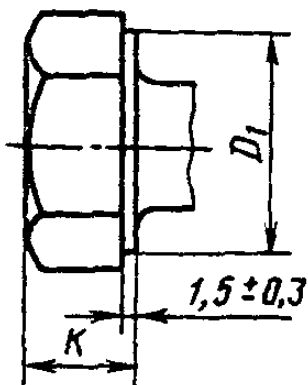
По информации, приведенной в Общероссийском строительном каталоге (СК-1. Нормативные и методические документы по строительству), настоящий ГОСТ является действующим

1. Стандарт распространяется на болты с шестигранной головкой класса точности В, предназначенные для стальных строительных конструкций (в том числе мостовых), а также для металлических конструкций, применяемых в тяжелом машиностроении.
2. Конструкция и размеры болтов должны соответствовать указанным на [чертеже](#) и в [табл. 1](#) и [2](#).



$$D = (0,90 \dots 0,95) S$$

Вариант исполнения головки



$$D_1 = (0,90 \dots 1,00) S$$

"Конструкция и размеры болтов"

	45	38	X	-					
	50	38	42	X					
	55	38	42	46	X				
	60	38	42	46	50	X			
	65	38	42	46	50	54			
	70	38	42	46	50	54	60		
	75	38	42	46	50	54	60	66	
	80	38	42	46	50	54	60	66	
	85	38	42	46	50	54	60	66	
	90	38	42	46	50	54	60	66	78
	(95)	38	42	46	50	54	60	66	78
	100	38	42	46	50	54	60	66	78
90	(105)	38	42	46	50	54	60	66	78
90	110	38	42	46	50	54	60	66	78
90	(115)	38	42	46	50	54	60	66	78

90	120	38	42	46	50	54	60	66	78
90	102								
90	(125)	38	42	46	50	54	60	66	78
90	102								
90	130	38	42	46	50	54	60	66	78
90	102								
90	140	38	42	46	50	54	60	66	78
90	102								
90	150	38	42	46	50	54	60	66	78
90	102								
96	160; 170; 180; 190;	44	48	52	56	60	66	72	84
	108								
	200; 220; 240; 260;								
	280; 300								

Примечания:

1. Размеры, заключенные в скобки, применять не рекомендуется.
2. Знаком X отмечены болты с резьбой по всей длине стержня.

Пример условного обозначения болта диаметром резьбы $d = 20$ мм, полем допуска 6 г, длиной $l = 100$ мм, с наименьшим временным сопротивлением $\delta_v = 1100$ МПа (110 кгс/мм²), климатического исполнения У, категории размещения 1:

Болт М 20-6 г X 100.110 ГОСТ 22353-77

То же, климатического исполнения ХЛ, категории размещения 1:

Болт М20-6 г X 100.110 ХЛ1 ГОСТ 22353-77

- 1, 2. (Измененная редакция, Изм. N 1).
3. (Исключен, Изм. N 1).
4. Допускается по соглашению между изготовителем и потребителем изготавливать болты с уменьшенной длиной резьбы.
5. Резьба - по ГОСТ 24705-81.
6. Размеры сбегов резьбы, недорезов и фасок на конце резьбы - по ГОСТ 10549-80. При выполнении резьбы методом накатки допускается концевую фаску не выполнять.
- 4-6. (Измененная редакция, Изм. N 1).
7. Способ нанесения резьбы выбирается предприятием-изготовителем. По соглашению между изготовителем и потребителем резьба может наноситься только нарезкой.
8. Вариант исполнения головки устанавливает предприятие-изготовитель.
- 8а. Допуски, не указанные на [чертеже](#) и в [таблицах](#), а, также методы контроля размеров и отклонений формы и расположения поверхностей - по ГОСТ 1759.1-82.
- 8б. Дефекты поверхности болтов и методы контроля - по ГОСТ 1759.2-82.
- 8а, 8б. (Введены дополнительно, Изм. N 1).
9. Технические требования - по ГОСТ 22356-77.

10. Теоретическая масса болтов приведена в [справочном приложении](#).

Приложение
Справочное

Теоретическая масса болтов

Длина болта номинальном диаметре l, мм	Теоретическая масса 1000 шт. болтов, кг приблизительно=, при резьбы d, мм									
	42	48	16	(18)	20	(22)	24	(27)	30	36
40	-	-	111	-	-	-	-	-	-	-
45	-	-	118	151	-	-	-	-	-	-
50	-	-	126	161	198	-	-	-	-	-
55	-	-	134	171	211	267	-	-	-	-
60	-	-	141	180	223	282	367	-	-	-
65	-	-	149	190	235	297	386	-	-	-
70	-	-	157	200	247	312	404	538	-	-
75	-	-	164	210	259	326	421	560	621	-
80	-	-	172	219	271	341	438	582	648	-
85	-	-	180	229	283	355	456	604	676	-

	90		188	239	295	370	473	627	703	1081	
	95		195	249	307	384	491	649	730	1120	
	100		203	258	319	399	508	671	758	1159	
1723	105		210	268	331	414	525	693	785	1199	
1776	110		218	278	343	428	543	715	812	1238	
1830	115		226	288	355	443	560	737	839	1277	
1884	120	2462	233	297	367	457	578	759	867	1316	
1937	125	2532	241	307	379	472	595	781	894	1356	
1991	130	2602	249	317	391	487	612	803	921	1395	
2098	140	2743	264	336	415	516	646	847	976	1474	
2205	150	2883	279	356	439	545	682	891	1030	1552	
2304	160	3004	293	373	461	572	714	932	1080	1625	
2412	170	3145	309	393	485	601	748	976	1135	1703	
2519	180	3285	324	412	509	630	783	1020	1189	1782	
2626	190	3425	340	432	533	659	818	1064	1244	1860	

2733	200	355	451	557	688	853	1108	1299	1939
	3566								
2948	220	386	490	605	747	922	1196	1408	2096
	3846								
3162	240	416	529	654	805	992	1285	1517	2253
	4127								
3377	260	447	568	702	863	1061	1303	1626	2410
	4408								
3591	280	478	607	750	922	1131	1461	1735	2568
	4688								
3806	300	509	646	798	980	1200	1549	1844	2725
	4969								
