

Государственный стандарт СССР ГОСТ 18979-90
"Колонны железобетонные для многоэтажных зданий. Технические условия"
(утв. постановлением Госстроя СССР от 12 февраля 1990 г. N 13)

Reinforced concrete columns for multi-storey buildings. Specifications

Дата введения с 1 июля 1990 г.
Введен впервые

- [1. Технические требования](#)
- [2. Приемка](#)
- [3. Методы контроля](#)
- [4. Транспортирование и хранение](#)
- [Приложение. Форма и основные размеры колонн](#)

Настоящий стандарт распространяется на железобетонные колонны сплошного прямоугольного поперечного сечения, изготавливаемые из тяжелого бетона и предназначенные для каркасов многоэтажных общественных зданий, производственных, административных и бытовых зданий промышленных предприятий.

Колонны применяют в соответствии с указаниями рабочих чертежей конкретного здания.

1. Технические требования

1.1. Колонны следует изготавливать в соответствии с требованиями настоящего стандарта и технологической документации, утвержденной предприятием-изготовителем, по рабочим чертежам серий 1.020-1/87, 1.020.1-2с/89, 1.020.1-4, 1.420.1-19 и 1.420.1-20с. Допускается изготавливать колонны по рабочим чертежам аналогичных серий для строительства зданий на просадочных, вечномёрзлых грунтах и подрабатываемых территориях, а также по другим чертежам для строительства зданий с геометрическими параметрами по ГОСТ 23838 и СТ СЭВ 6084 (с использованием форм колонн вышеуказанных серий).

Примечание. Допускается изготавливать на действующем оборудовании колонны по рабочим чертежам серий 1.020.1-2с, 1.420-6 до 1 января 1992 г., а серии 1.420-12 - до 1 января 1993 г.

1.2. Основные параметры и размеры

1.2.1. Колонны подразделяют на типы в зависимости:

от числа этажей в пределах высоты колонны:

1 - одноэтажные;

2 - двухэтажные;

3 - трехэтажные;

от расположения колонны в каркасе здания по высоте:

КВ - верхние;

КС - средние;

КН - нижние;

КБ - на всю высоту здания (бесстыковые);

от числа консолей в пределах этажа;

О - одноконсольные;

Д - двухконсольные.

1.2.2. Форма и основные размеры колонн, изготавливаемых по рабочим чертежам серий 1.020-1/87, 1.020.1-2с/89, 1.020.1 - 4, 1.420.1 - 19 и 1.420.1 - 20с, должны соответствовать указанным в [приложении](#).

1.2.3. Показатели расхода бетона и стали на колонны должны соответствовать указанным в рабочих чертежах на эти колонны.

1.2.4. Колонны следует изготавливать со строповочными отверстиями для подъема и монтажа. Допускается вместо строповочных отверстий предусматривать монтажные петли, выполненные в соответствии с указаниями рабочих чертежей на эти колонны.

1.2.5. Колонны применяют с учетом их предела огнестойкости, указанного в рабочих чертежах на эти колонны.

1.2.6. Колонны обозначают марками в соответствии с требованиями ГОСТ 23009. Марка колонны состоит из буквенно-цифровых групп, разделенных дефисами.

В первой группе указывают обозначение типа колонны, высоту этажа в дециметрах и арабскую цифру, обозначающую порядковый номер поперечного сечения (1 - для колонны поперечного сечения 400 x 400 мм, 2 - 400 x 600 мм). Для нижних двух- и трехэтажных колонн зданий, имеющих высоту нижнего этажа, отличающуюся от высоты верхних этажей, а также для колонн типов 2КБО и 2КБД дополнительно указывают (в скобках) высоту нижнего этажа в дециметрах.

Допускается в первой группе марки вместо указанных характеристик приводить условное наименование колонны (К) и ее порядковый номер типоразмера.

Во второй группе указывают порядковый номер по несущей способности колонны.

В третьей группе, при необходимости, указывают дополнительные характеристики, отражающие особые условия применения колонн - их стойкость к воздействию агрессивных газообразных сред, сейсмическим воздействиям, а также обозначения конструктивных особенностей колонн (например, наличие дополнительных закладных изделий).

Пример условного обозначения (марки) колонны типа 2КНД для зданий с этажами высотой 3,3 м, поперечного сечения 400 x 400 мм, третьей по несущей способности консоли и ствола колонны:

2КНД33.1-3.3

То же, изготовленной из бетона нормальной проницаемости (Н) и предназначенной для применения в условиях воздействия слабоагрессивной газообразной среды:

2КНД33.1-3.3-Н

Примечание. Допускается принимать обозначение марок колонн в соответствии с рабочими чертежами на эти колонны до их пересмотра.

1.3. Характеристики

1.3.1. Колонны должны удовлетворять требованиям ГОСТ 13015.0:

по прочности, жесткости и трещиностойкости; при этом требования по испытанию колонн нагружением не предъявляют;

по показателям фактической прочности бетона (в проектном возрасте и отпускной);

по морозостойкости бетона, а для колонн, эксплуатируемых в условиях воздействия агрессивной газообразной среды, - также по водонепроницаемости бетона;

к маркам сталей для арматурных и закладных изделий, в том числе для монтажных петель;

по толщине защитного слоя бетона до арматуры;

по защите от коррозии.

1.3.2. Колонны следует изготавливать из тяжелого бетона по ГОСТ 26633 классов или марок по прочности на сжатие, указанных в рабочих чертежах колонн.

1.3.3. Нормируемая отпускная прочность бетона колонн должна быть равна 70% класса или марки бетона по прочности на сжатие.

При поставке колонн в холодный период года нормируемая отпускная прочность бетона колонн может быть повышена до 85% класса или марки бетона по прочности на сжатие согласно указаниям рабочих чертежей на эти колонны.

1.3.4. Для армирования колонн следует применять арматурную сталь:

стержневую горячекатаную периодического профиля класса А-III и гладкую класса А-I по ГОСТ 5781;

стержневую термомеханически упрочненную периодического профиля классов Ат-ШС и Ат-IVС по ГОСТ 10884;

арматурную проволоку обыкновенную периодического профиля класса Вр-I по ГОСТ 6727 и повышенной прочности класса Врп-I по ТУ 14-4-1322.

1.3.5. Форма, размеры арматурных и закладных изделий, а также их положение в колоннах должны соответствовать указанным в рабочих чертежах на эти колонны.

1.3.6. Сварные арматурные и закладные изделия должны соответствовать требованиям ГОСТ 10922.

1.3.7. Значения действительных отклонений геометрических параметров колонн не должны превышать предельных, указанных в табл. 1.

Таблица 1

Наименование отклонения геометрического параметра	Наименование геометрического параметра	Пред. откл.
Отклонение от линейного размера	Длина колонны, размер от нижнего торца колонны до опорной плоскости колонны, размер между опорными плоскостями консолей при номинальном размере:	
	до 4000	+ -8
	св. 4000 " 8000 " 8000 " 16000	+ -10 + -12
Отклонение от линейного размера	Размер поперечного сечения колонны, размер, консоли:	
	до 250 св. 250 " 500 " 500	+ -4 + -5 + -6
	Размер, определяющий положение:	
	строповочного отверстия или монтажной петли	15
	закладного изделия на плоскости колонны	10
	Несовпадение плоскостей колонны и элемента закладного изделия	5
Отклонение от прямолинейности боковых граней колонны на всей их длине:	-	
до 4000 св. 4000 " 8000 " 8000 " 16000		8 10 12
Отклонение от перпендикулярности торцевой и боковых граней колонны при размере ее поперечного сечения:		
400, 500 600		5 6

1.3.8. Значения действительных отклонений размеров и положения выпусков арматуры и центрирующих прокладок не должны превышать +3 мм.

1.3.9. В колоннах, предназначенных для эксплуатации в условиях воздействия агрессивных газообразных сред, минусовые отклонения толщины защитного слоя бетона до арматуры не допускаются.

1.3.10. Требования к качеству поверхностей и внешнему виду колонн (в том числе требования к допустимой ширине раскрытия поверхностных технологических трещин) - по ГОСТ 13015.0. При этом качество бетонных поверхностей колонн должно удовлетворять требованиям для категорий:

A3 - боковых лицевых;
A7 - нелицевых, невидимых в условиях эксплуатации.

По согласованию изготовителя с потребителем боковые поверхности колонн могут быть категорий A2, A4-A6.

1.3.11. На боковых гранях колонн должны быть нанесены установочные риски по ГОСТ 13015.2 в бетоне или в закладных изделиях в виде канавок или несмываемой краской, определяющие разбивочные оси здания.

1.4. Маркировка

Маркировка колонн - по ГОСТ 13015. Маркировочные надписи и знаки следует наносить на боковую поверхность колонны вблизи ее нижнего торца.

2. Приемка

2.1. Приемка колонн - по ГОСТ 13015.1 и настоящему стандарту. При этом колонны принимают:

по результатам периодических испытаний - по показателям морозостойкости бетона, а также по водонепроницаемости бетона колонн, предназначенных для эксплуатации в условиях воздействия агрессивной газообразной среды;

по результатам приемо-сдаточных испытаний - по показателям прочности бетона (классу или марке бетона по прочности на сжатие и отпускной прочности), прочности сварных соединений, соответствия арматурных и закладных изделий рабочим чертежам, точности геометрических параметров, толщины защитного слоя бетона до арматуры, ширины раскрытия поверхностных технологических трещин, категории бетонной поверхности, правильности нанесения установочных рисок.

2.2. Приемку колонн по прочности, жесткости и трещиностойкости осуществляют по комплексу нормируемых и проектных показателей в соответствии с требованиями ГОСТ 13015.1.

2.3. Колонны по показателям точности геометрических параметров, толщины защитного слоя бетона до арматуры, категории бетонной поверхности и ширины раскрытия поверхностных технологических трещин следует принимать по результатам выборочного контроля.

2.4. Правильность нанесения установочных рисок на колонны определяют по результатам сплошного контроля.

2.5. В документе о качестве колонн по ГОСТ 13015.3 дополнительно должны быть приведены марка бетона по морозостойкости, а для колонн, предназначенных для эксплуатации в условиях воздействия агрессивной газообразной среды, - марка бетона по водонепроницаемости (если эти показатели оговорены в заказе на изготовление колонн).

3. Методы контроля

3.1. Прочность бетона колонн следует определять по ГОСТ 10180 на серии образцов, изготовленных из бетонной смеси рабочего состава и хранившихся в условиях, установленных ГОСТ 18105.

При проверке прочности бетона методами неразрушающего контроля фактическую отпускную прочность бетона на сжатие следует определять ультразвуковым методом по ГОСТ 17624 или приборами механического действия по ГОСТ 22690. Допускается применение других методов неразрушающего контроля, предусмотренных стандартами на методы контроля бетона.

3.2. Морозостойкость бетона следует определять по ГОСТ 10060 или ультразвуковым методом по ГОСТ 26134 на серии образцов, изготовленных из бетонной смеси рабочего состава.

3.3. Водонепроницаемость бетона колонн следует определять по ГОСТ 12730.0 и ГОСТ 12730.5.

3.4. Контроль сварных арматурных и закладных изделий - по ГОСТ 10922 и ГОСТ 23858.

3.5. Размеры, отклонения от прямолинейности и перпендикулярности, ширину раскрытия поверхностных технологических трещин, размеры раковин, наплывов и околлов бетона колонн следует проверять методами, установленными ГОСТ 26433.0 и ГОСТ 26433.1.

3.6. Размеры и положение арматурных и закладных изделий, а также толщину защитного слоя бетона до арматуры следует проверять по ГОСТ 17625 и ГОСТ 22904.

4. Транспортирование и хранение

4.1. Транспортирование и хранение колонн - по ГОСТ 13015.4 и настоящему стандарту.

4.2. Колонны следует транспортировать и хранить в горизонтальном положении в штабелях.

4.3. Высота штабеля колонн не должна превышать ширину штабеля более чем в два раза и не должна быть более 2000 мм.

4.4. Подкладки под колонны и прокладки между ними следует располагать в местах расположения строповочных отверстий или монтажных петель.

**Приложение
обязательное**

Форма и основные размеры колонн

1. Форма и основные размеры колонн приведены:

поперечного сечения 400 х 400 мм связевого каркаса межвидового применения для общественных зданий, производственных, административных и бытовых зданий промышленных предприятий (серия 1.020-1/87) - на [черт. 1-4](#) и в [табл. 2](#).

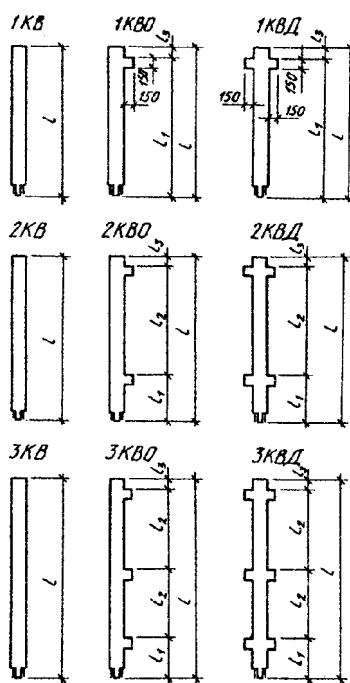
поперечного сечения 400 х 400 мм рамного каркаса межвидового применения для общественных зданий, производственных, административных и бытовых зданий промышленных предприятий (серия 1.020.1-4) - на [черт. 5-8](#) и в [табл. 3](#);

поперечного сечения 400 х 400 мм каркаса межвидового применения для общественных зданий, производственных, административных и бытовых зданий промышленных предприятий, возводимых в районах сейсмичностью 7-9 баллов и в несейсмических районах (серия 1.020.1-2с/89), - на [черт. 9](#) и в [табл. 4](#);

поперечного сечения 400х600 мм каркасов производственных зданий, возводимых в несейсмических районах и в районах сейсмичностью 7-9 баллов (серии 1.420.1-19, 1.420.1-20с), - на [черт. 10-15](#) и в [табл. 5](#).

Таблица 2

Колонны поперечного сечения 400 х 400 мм связевого каркаса межвидового применения для общественных зданий, производственных, административных и бытовых зданий промышленных предприятий (серия 1.020-1/87)



Черт. 1

Типоразмер	Основные размеры колонны, мм	Номер
------------	------------------------------	-------

КОЛОННЫ					чертежа
	1	1_1	1_2	1_3	
1КВ33.1	2550	-	-	-	<u>1</u>
1КВ36.1	2920	-	-	-	
1КВ42.1	3520	-	-	-	
1КВ48.1	4120	-	-	-	
2КВ33.1	5850	-	-	-	
2КВ36.1	6520	-	-	-	
2КВ42.1	7720	-	-	-	
2КВ48.1	8920	-	-	-	
3КВ33.1	9150	-	-	-	
3КВ36.1	10120	-	-	-	
3КВ42.1	11920	-	-	-	
3КВ48.1	13720	-	-	-	
1КВ033.1	2550	2250	-	300	
1КВ036.1	2920	2550	-	370	
1КВ042.1	3520	3150	-		
1КВ048.1	4120	3750	-		
1КВ054.1	4720	4350	-		
1КВ060.1	5320	4950	-		
2КВ033.1	5850	2250	3300	300	
2КВ036.1	6520	2550	3600	370	
2КВ042.1	7720	3150	4200		
2КВ048.1	8920	3750	4800		
2КВ060.1	11320	4950	6000		
3КВ033.1	9150	2250	3300	300	
3КВ036.1	10120	2550	3600	370	
3КВ042.1	11920	3150	4200		
3КВ048.1	13720	3750	4800		
1КВД33.1	2550	2250	-	300	
1КВД36.1	2920	2550	-		

1КВД42.1	3520	3150	-	370	
1КВД48.1	4120	3750	-		
1КВД54.1	4720	4350	-		
1КВД60.1	5320	4950	-		
2КВД33.1	5850	2250	3300	300	
2КВД36.1	6520	2550	3600	370	
2КВД42.1	7720	3150	4200		
2КВД48.1	8920	3750	4800		
2КВД60.1	11320	4950	6000		
3КВД33.1	9150	2250	3300	300	
3КВД36.1	10120	2550	3600	370	
3КВД42.1	11920	3150	4200		
3КВД48.1	13720	3750	4800		
1КС33.1	3300	-	-	-	2
1КС36.1	3600	-	-	-	
1КС42.1	4200	-	-	-	
1КС48.1	4800	-	-	-	
2КС42.1	8400	-	-	-	
2КС48.1	9600	-	-	-	
3КС33.1	9900	-	-	-	
3КС36.1	10800	-	-	-	
1КС033.1	3300	2250	-	1050	
1КС036.1	3600	2550	-		
1КС042.1	4200	3150	-		
1КС048.1	4800	3750	-		
1КС054.1	5400	4350	-		
1КС060.1	6000	4950	-		
2КС042.1	8400	3150	4200	1050	
2КС048.1	9600	3750	4800		
2КС060.1	12000	4950	6000		

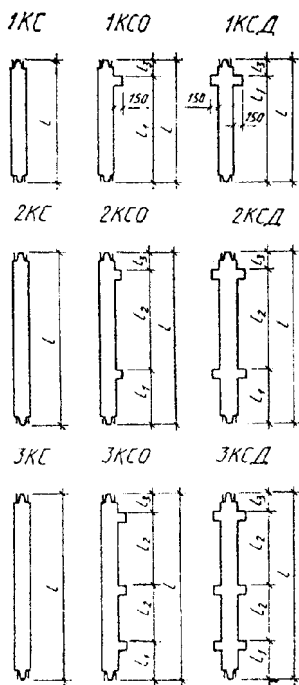
3КС033.1	9900	2250	3300	1050		
3КС036.1	10800	2550	3600			
1КСД33.1	3300	2250	-	1050		
1КСД36.1	3600	2550	-			
1КСД42.1	4200	3150	-			
1КСД48.1	4800	3750	-			
1КСД54.1	5400	4350	-			
1КСД60.1	6000	4950	-			
2КСД42.1	8400	3150	4200	1050		
2КСД48.1	9600	3750	4800			
2КСД60.1	12000	4950	6000			
3КСД33.1	9900	2250	3300	1050		
3КСД36.1	10800	2550	3600			
1КН33 (30) 1	4550	-	-	-		3
1КН33.1	5050	-	-	-		
1КН36.1	5350	-	-	-		
1КН42.1	5950	-	-	-		
2КН33 (20) 1	6650	-	-	-		
2КН42 (20) 1	7550	-	-	-		
2КН33 (30) 1	7850	-	-	-		
2КН42 (30) 1	8750	-	-	-		
2КН36 (48) 1	9650	-	-	-		
2КН42.1	10150	-	-	-		
2КН48.1	10850	-	-	-		
2КН48 (60) 1	12050	-	-	-		
3КН33 (30) 1	11150	-	-	-		
3КН33.1	11650	-	-	-		
3КН36.1	12550	-	-	-		
1КН033 (30) 1	4550	3500	-	1050		
1КН033.1	5050	4000	-			
1КН036.1	5350	4300	-			

1КН042.1	5950	4900	-	
2КН033 (20) 1	6650	2300	3300	1050
2КН042 (20) 1	7550	2300	4200	
2КН033 (30) 1	7850	3500	3300	
2КН04 (30) 1	8750	3500	4200	
2КН036 (48) 1	9650	5000	3600	
2КН042.1	10150	4900	4200	
2КН048.1	10850	5000	4800	
2КН048 (60) 1	12050	6200	4800	
2КН060.1	13250	6200	6000	
2КН060 (72) 1	14450	7400	6000	
3КН033 (30) 1	11150	3500	3300	1050
3КН033.1	11650	4000	3300	
3КН036.1	12550	4300	3600	
1КНД33 (30) 1	4550	3500	-	1050
1КНД33.1	5050	4000	-	
1КНД36.1	5350	4300	-	
1КНД42.1	5950	4900	-	
2КНД33 (20) 1	6650	2300	3300	1050
2КНД42 (20) 1	7550	2300	4200	
2КНД33 (30) 1	7850	3500	3300	
2КНД42 (30) 1	8750	3500	4200	
2КНД36 (48) 1	9650	5000	3600	
2КНД42.1	10150	4900	4200	
2КНД48.1	10850	5000	4800	
2КНД48 (60) 1	12050	6200	4800	
2КНД60.1	13250	6200	6000	
2КВД60 (72) 1	14450	7400	6000	
3КНД33 (30) 1	11150	3500	3300	1050
3КНД33.1	11650	4000	3300	

3КНД3.1	12550	4300	3600		
1КВ33.1	4300	-	-	300	<u>4</u>
1КВ36.1	4670	-	-	370	
1КВ42.1	5270	-	-	-	
2КВ33 (30) 1	7100	-	-	-	
2КВ33.1	7600	-	-	-	
2КВ33 (20) 1	5900	-	-	-	
2КВ36.1	8270	-	-	-	
2КВ42.1	9470	-	-	-	
2КВ48.1	10170	-	-	-	
3КВ33 (30) 1	10400	-	-	-	
3КВ33.1	10900	-	-	-	
3КВ36.1	11870	-	-	-	
3КВ42.1	13670	-	-	-	
3КВ48.1	14970	-	-	-	
1КВ033.1	4300	4000	-	300	
1КВ036.1	4670	4300	-	370	
1КВ042.1	5270	4900	-		
2КВ033 (20) 1	5900	2300	3300	300	
2КВ033 (30) 1	7100	3500			
2КВ033.1	7600	4000			
2КВ36.1	8270	4300	3600	370	
2КВ042.1	9470	4900	4200		
2КВ048.1	10170	5000	4800		
2КВ060.1	12570	6200	6000		
3КВ033 (30) 1	10400	3500	3300	300	
3КВ033.1	10900	4000			
3КВ036.1	11870	4300	3600	370	
3КВ042.1	13670	4900	4200		
3КВ048.1	14970	5000	4800		
1КВД33.1	4300	4000	-	300	<u>4</u>

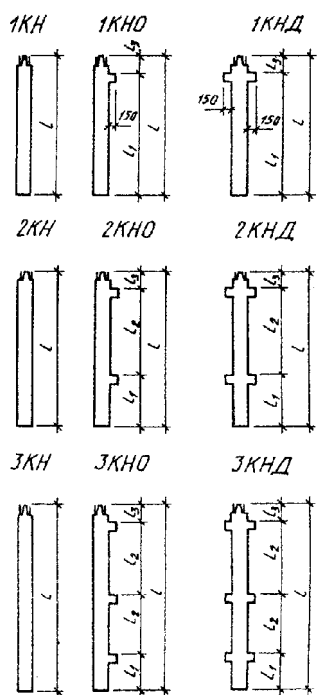
1КВД36.1	4670	4300	-	370
1КВД42.1	5270	4900	-	
2КВД33 (20) 1	5900	2300	3300	300
2КВД33 (30) 1	7100	3500		
2КВД33.1	7600	4000		
2КВД36.1	8270	4300	3600	370
2КВД42.1	9470	4900	4200	
2КВД48.1	10170	5000	4800	
2КВД60.1	12570	6200	6000	
3КВД33 (30) 1	10400	3500	3300	300
3КВД33.1	10900	4000		
3КВД36.1	11870	4300	3600	370
3КВД42.1	13670	4900	4200	
3КВД48.1	14970	5000	4800	

"Чертеж 1"



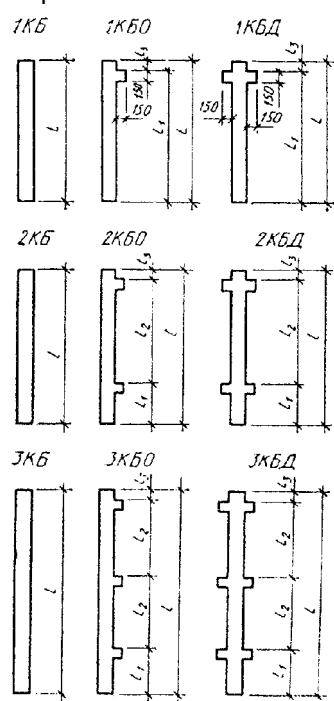
Черт. 2

"Чертеж 2"



Черт. 3

"Чертеж 3"

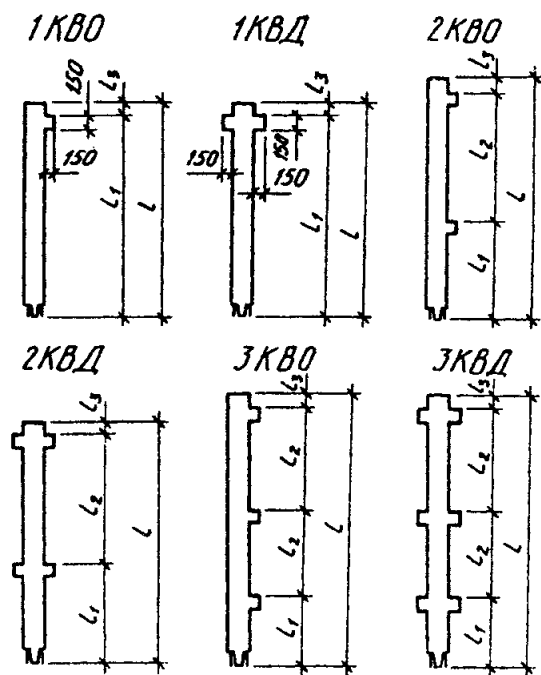


Черт. 4

"Чертеж 4"

Таблица 3

Колонны поперечного сечения 400 x 400 мм рамного каркаса межвидового применения для общественных зданий, производственных, административных и бытовых зданий промышленных предприятий (серия 1.020.1-4)



Черт. 5

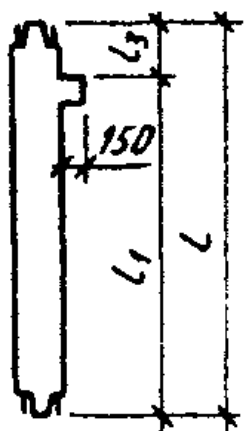
Типоразмер колонны	Основные размеры колонны, мм				Номер чертежа
	1	1_1	1_2	1_3	
1КВ036.1	2920	2550	-	370	5
1КВ042.1	3520	3150	-		
1КВ048.1	4120	3750	-	370	
1КВ054.1	4720	4350	-		
1КВ060.1	5320	4950	-		
2КВ036.1	6520	2550	3600	370	
2КВ042.1	7720	3150	4200		
2КВ048.1	8920	3750	4800		
2КВ060.1	11320	4950	6000		
3КВ036.1	10120	2550	3600	370	
3КВ042.1	11920	3150	4200		
3КВ048.1	1372	3750	4800		
1КВД36.1	2920	2550	-	370	
1КВД42.1	3520	3150	-		
1КВД48.1	4120	3750	-		

1КВД54.1	4720	4350	-		
1КВД60.1	5320	4950	-		
2КВД36.1	6520	2550	3600	370	
2КВД42.1	7720	3150	4200		
2КВД48.1	8920	3750	4800		
2КВД60.1	11320	4950	6000		
3КВД36.1	10120	2550	3600	370	
3КВД42.1	11920	3150	4200		
3КВД48.1	13720	3750	4800		
1КСО36.1	3600	2550	-	1050	<u>6</u>
1КСО42.1	4200	3150	-		
1КСО48.1	4800	3750	-		
1КСО54.1	5400	4350	-		
1КСО60.1	6000	4950	-		
2КСО42.1	8400	3150	4200	1050	
2КСО48.1	9600	3750	4800		
2КСО60.1	12000	4950	6000		
1КСД36.1	3600	2550	-	1050	
1КСД42.1	4200	3150	-		
1КСД48.1	4800	3750	-		
1КСД54.1	5400	4350	-		
1КСД60.1	600	4950	-		
2КСД42.1	8400	3150	4200	1050	
2КСД48.1	9600	3750	4800		
2КСД60.1	12000	4950	6000		
2КНО42.1	9650	4400	4200	1050	<u>7</u>
2КНО48.1	10850	5000	4800		
2КНО48 (60) 1	12050	6200	4800		
2КНО60.1	13250	6200	6000		
2КНО60 (72) 1	14450	7400	6000		
3КНО36.1	12050	3800	3600	1050	

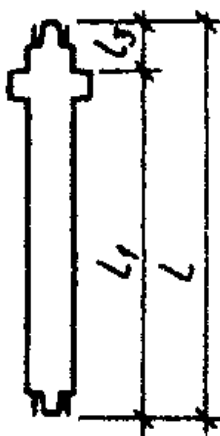
3КНО36(48)1	13250	5000	3600		
3КНО42.1	13850	4400	4200		
3КНО48.1	15650	5000	4800		
2КНД42.1	9650	4400	4200	1050	
2КНД48.1	10850	5000	4800		
2КНД48(60)1	12050	6200	4800		
2КНД60(72)1	14450	7400	6000	1050	
2КНД60.1	13250	6200	6000		
3КНД36(48)1	13250	5000	3600	1050	
3КНД36.1	12050	3800	3600		
3КНД42.1	13850	400	4200		
3КНД48.1	15650	5000	4800		
2КВО36.1	7770	3800	3600		<u>8</u>
2КВО42.1	8970	4400	4200	370	
2КВО48.1	10170	5000	4800		
2КВО60.1	12570	6200	6000		
3КВО36.1	11370	3800	3600	370	
3КВО36(48)1	12570	5000	3600		
3КВО42.1	13170	4400	4200		
3КВО48.1	14970	5000	4800		
2КВД36.1	7770	3800	3600	370	
2КВД42.1	8970	4400	4200		
2КВД48.1	10170	5000	4800		
2КВД60.1	12570	6200	6000		
3КВД36.1	11370	3800	3600	370	<u>8</u>
3КВД36(48)1	12570	5000	3600		
3КВД42.1	13170	4400	4200		
3КВД48.1	14970	5000	4800		

"Чертеж 5"

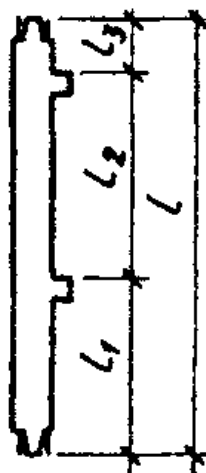
1КСО



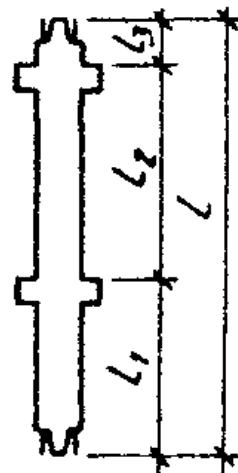
1КСД



2КСО



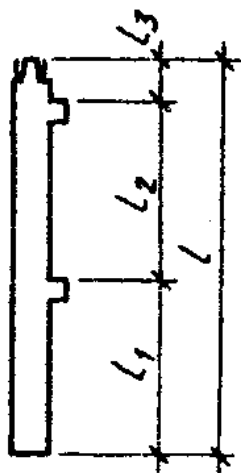
2КСД



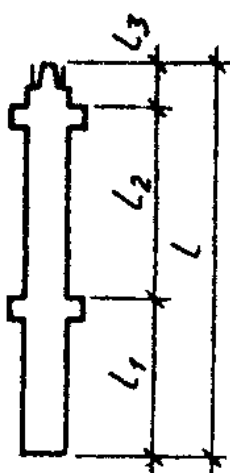
Черт. 6

"Чертеж 6"

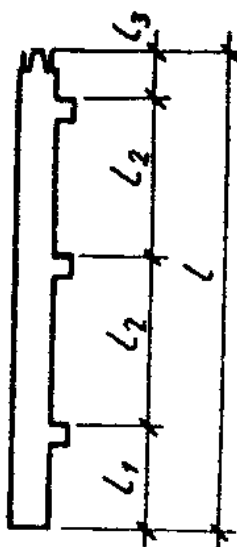
2КНО



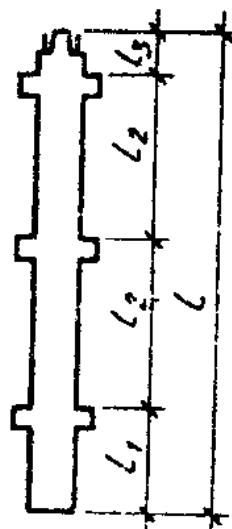
2КНД



3КНО

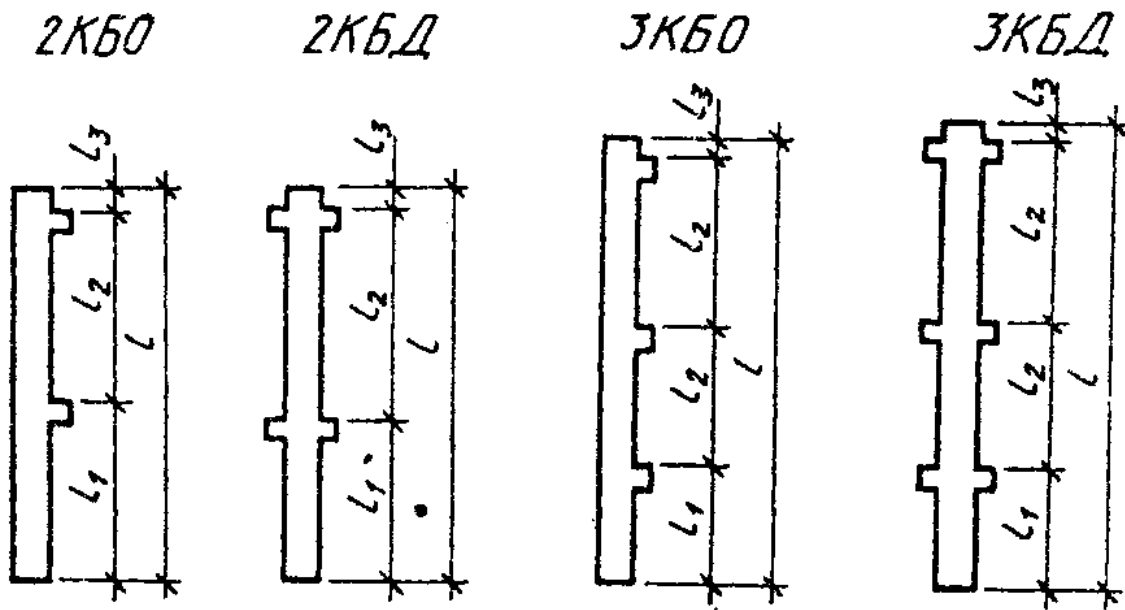


3КНД



Черт. 7

"Чертеж 7"



Черт. 8

"Чертеж 8"

Таблица 4

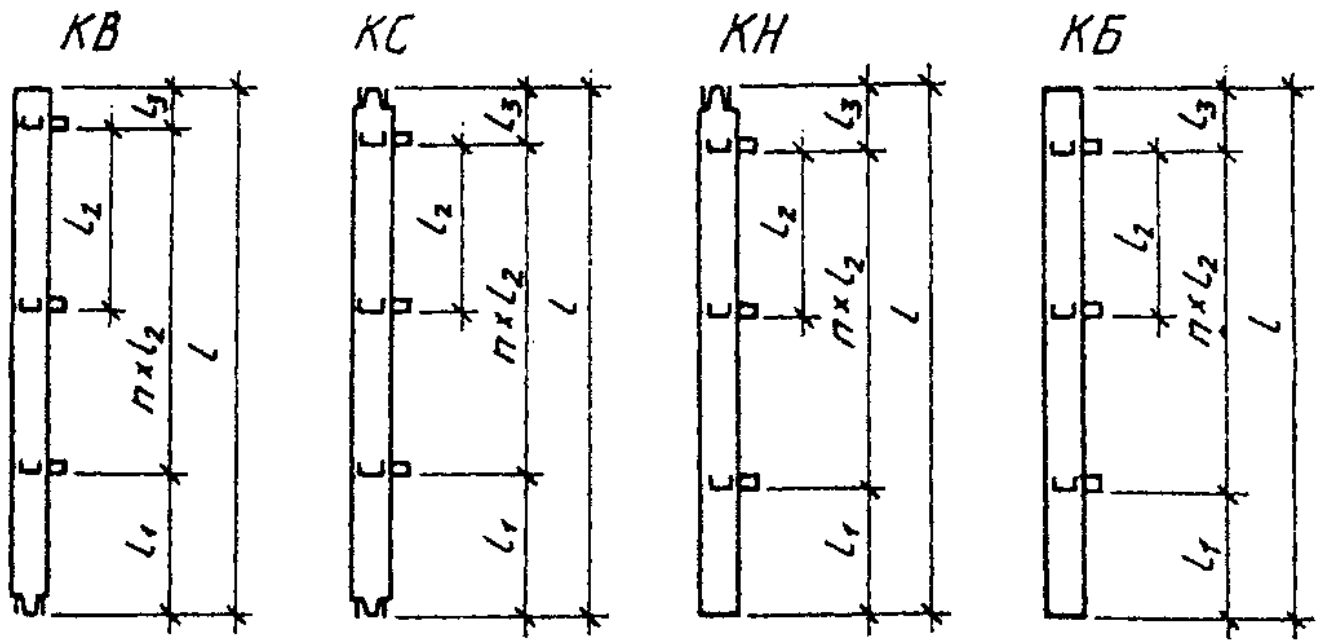
Колонны поперечного сечения 400 x 400 мм каркаса межвидового применения для общественных зданий, производственных, административных и бытовых зданий промышленных предприятия, возводимых в районах сейсмичностью 7-9 баллов и в несейсмических районах (серия 1.020.1-2с/89)

Типоразмер колонны	Основные размеры колонны, мм				Номер чертежа
	l	l ₁	n x l ₂	l ₃	
1КВ33.1	2420	1920	-	500	9
1КВ36.1	2720	2070	-	650	
1КВ42.1	3320	2670	-	500	
1КВ42.1	3320	2820	-		
	3650	3000	-		
1КВ48.1	4020	3370	-	650	
	3920	3270	-	650	
	1КВ48.1*	4620	3970		
1КВ54.1	4520	3870	-		
1КВ54.1*	4850	4200	-		

	5220	4570	-	
1KB60.1	5120	4470	-	
1KB60.1*	5820	5170	-	
1KB70.1*	6150	5500	-	
1KB80.1*	7150	6500	-	
2KB33.1	5720	1920	1 x 3300	
2KB36.1	6320	2070	1 x 3600	
2KB42.1	7520	2620	1 x 4200	
2KB48.1	8720	3270	1 x 4800	
2KB48.1*	4620		1 x 2050	
2KB54.1*	4520	1920	1 x 1950	
	5220		1 x 2650	
2KB60.1	11120	4470	1 x 6000	
2KB60.1*	5120	1920	1 x 2550	
	5820		1 x 3250	
3KB33.1	9020	1920	2 x 3300	500
3KB36.1	9920	2070	2 x 3600	650
1KC33.1	3300	1920	-	1380
1KC36.1	3600	2070	-	1530
1KC42.1	4200	2670	-	
1KC48.1	4800	3270	-	
1KC54.1	5400	3870	-	
1KC60.1	6000	4470	-	
3KC33.1	9900	1920	2 x 3300	1380
3KC36.1	10800	2070	2 x 3600	1530
1KH33 (32) 1	4750	3370	-	1380
1KH36 (32) 1		3270	-	1530
1KH33.1*	5250	3870	-	
2KH33 (20) 1	6850	2170	1 x 3300	1380
2KH42 (32) 1	8950	3370	1 x 4200	

2КН42.1	10350	4620		1530
2КН48.1	11200	4870	1 x 4800	
2КН48 (60) 1	12400	6070		
2КН60.1	13600		1 x 6000	
2КН60 (72) 1	14800	7270		
3КН33.1	11850	3870	2 x 3300	1380
3КН33 (42) 1	12750	4770		
3КН36.1	12750	4020		
3КН36 (48) 1	13600	4870	2 x 3600	1530
1КБ33.1	4370	3870	-	500
1КБ36.1	4670	4020	-	650
1КБ42.1	5270	4620	-	
1КБ42.1*	5620	4970	-	
1КБ60.1*	6820	6170	-	
1КБ70.1	7750	7100	-	
1КБ80.1*	8750	8100	-	
2КБ33.1*	5970	2170	1 x 3300	500
2КБ33.1	7670	3870	1 x 3300	
2КБ36.1	8270	4020	1 x 3600	650
2КБ42.1	9470	4620	1 x 4200	
2КБ48.1	10320	4870	1 x 4800	
2КБ60.1	12720	6070	1 x 6000	
3КБ33.1	10970	3870	2 x 3300	500
3КБ36.1	11870	4020	2 x 3600	650
3КБ36 (48) 1	12720	4870		

* Колонны для зданий с зальными помещениями.

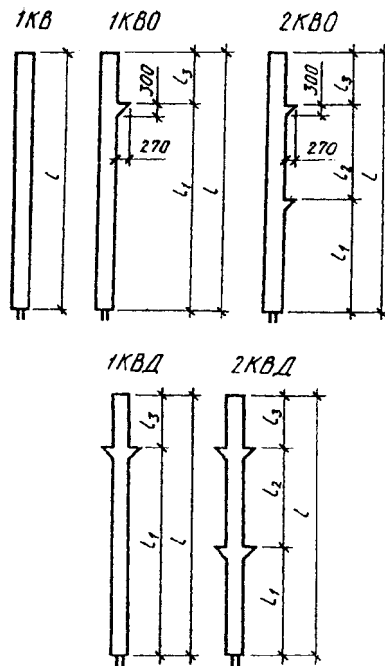


Черт. 9

"Чертеж 9"

Таблица 5

Колонны поперечного сечения 400 x 600 мм каркасов
 производственных зданий, возводимых в несейсмических районах
 и в районах сейсмичностью 7-9 баллов
 (серии 1.420.1-19, 1.420.1-20 с)



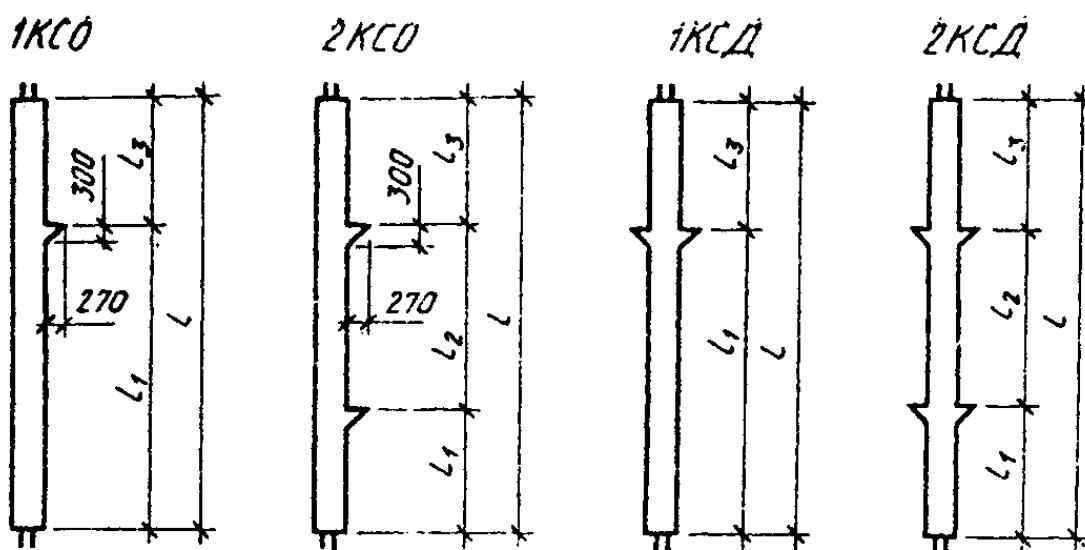
Черт. 10

Типоразмер колонны	Основные размеры колонны, мм				Номер чертежа	
	1	1_1	1_2	1_3		
1КВ60.2	4910	-	-	-	<u>10</u>	
1КВ72.2	6110	-	-	-		
1КВ048.2	3510	2800	-	710		
1КВ054.2	4110	3400	-			
1КВ060.2	4710	4000	-			
1КВ072.2	5910	5200	-			
2КВ048.2	8310	2800	4800			710
2КВ054.2	9510	3400	5400			
2КВ060.2	10710	4000	6000			
1КВД48.2	3510	2800	-	710		
1КВД54.2	4110	3400	-			
1КВД60.2	4710	4000	-			
1КВД72.2	5910	5000	-			
2КВД48.2	8310	2800	4800	710		
2КВД54.2	9510	3400	5400			
2КВД60.2	10710	4000	6000			
1КС048.2	4790	2800	-	1990		<u>11</u>
1КС054.2	5390	3400	-			
1КС060.2	5990	4000	-			
1КС072.2	7190	5200	-			
2КС048.2	9590	2800	4800	1990		
2КС054.2	10790	3400	5400			
2КС060.2	11990	4000	6000			
1КСД48.2	4790	2800	-	1990		
1КСД54.2	5390	3400	-			
1КСД60.2	5990	4000	-			
1КСД72.2	7190	5200	-			
2КСД48.2	9590	2800	4800	1990		

2КСД54.2	10790	3400	5400				
2КСД60.2	4000	6000	6000				
2КНО48.2	11440	4650	4800	1990	12		
2КНО48 (60) 2	12640	5850	4800				
2КНО54.2	12640	5250	5400				
2КНО60.2	13840	5850	6000				
2КНО60 (72) 2	15040	7050	6000				
2КНО72.2	16240	7050	7200				
2КНД48.2	11440	4650	4800				
2КНД48 (60) 2	12640	5850	4800				
2КНД54.2	12640	5250	5400				
2КНД60.2	13840	5850	6000				
2КНД60 (72) 2	15040	7050	6000				
2КНД72.2	16240	7050	7200				
2КВО60 (48) 2	11550	4650	-			6900	13a
2КВО60 (60) 2	12750	5850	-				
2КВО72 (48) 2	12750	4650	-	8100			
2КВО72 (60) 2	13950	5850	-				
2КВО72 (72) 2	15150	7050	-				
2КВО48.2	10160	4650	4800	710	13б		
2КВО54.2	11360	5250	5400				
2КВО60.2	12560	5850	6000				
2КВО72.2	14960	7050	7200				
1КВД48.2	5360	4650	-	710	14		
1КВД60.2	6560	5850	-				
1КВД72.2	7760	7050	-				
2КВД60 (48) 2	11550	4650	-	6900	15a		
2КВД60 (60) 2	12750	5820	-				
2КВД72 (48) 2	12750	4650	-	8100	15a		
2КВД72 (60) 2	13950	5850	-				
2КВД72 (72) 2	15150	7050	-				

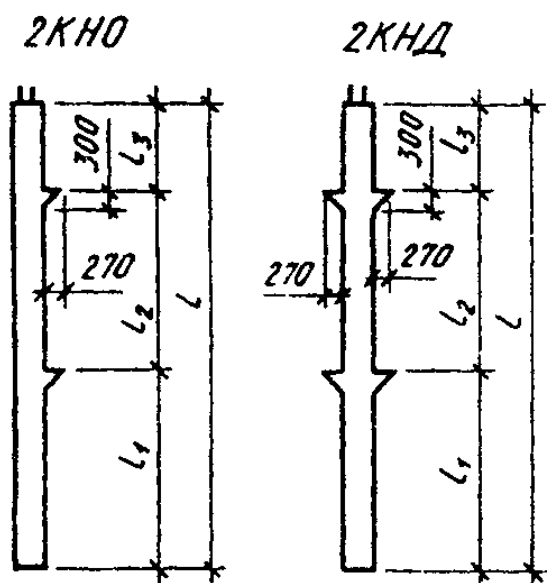
2КВД48.2	10160	4650	4800	710	156
2КВД54.2	11360	5250	5400		
2КВД60 (72) 2	13760	7050	6000		
2КВД72.2	14960	7050	7200		
2КВД60.2	12560	5850	6000		

"Чертеж 10"



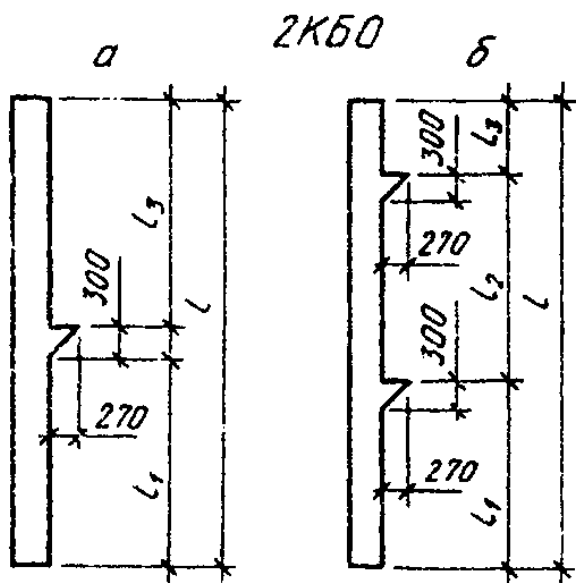
Черт. 11

"Чертеж 11"



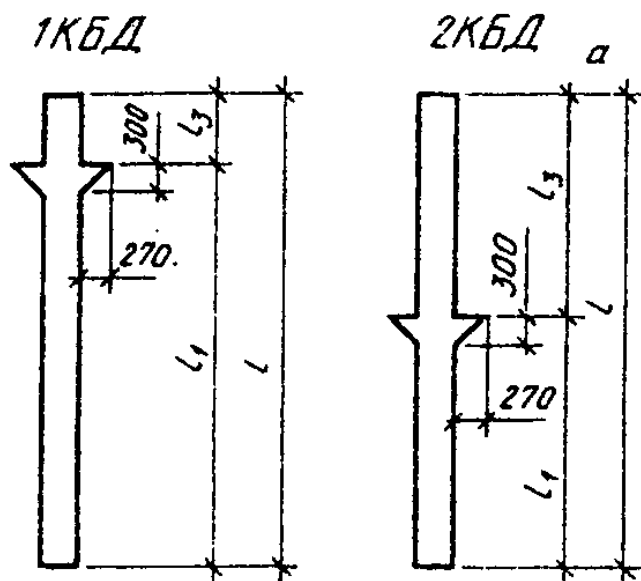
Черт. 12

"Чертеж 12"



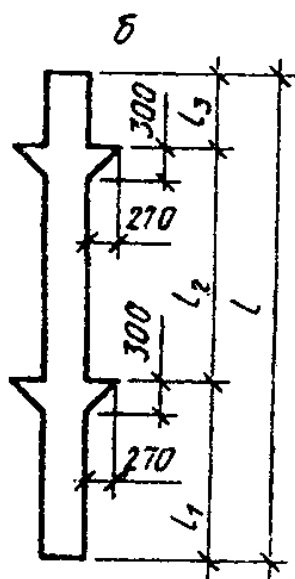
Черт. 13

"Чертеж 13"



Черт. 14

"Чертеж 14"



Черт. 15

"Чертеж 15"