

**Межгосударственный стандарт ГОСТ 17376-2001 (ИСО 3419-81)  
"Детали трубопроводов бесшовные приварные из углеродистой и низколегированной стали.  
Тройники. Конструкция"  
(введен в действие постановлением Госстандарта РФ от 27 мая 2002 г. N 205-ст)**

**Carbon and low-alloy steel butt-weldings fittings. Eees. Design**

Дата введения 1 января 2003 г.  
Взамен ГОСТ 17376-83

**1 Область применения**

Настоящий стандарт распространяется на бесшовные приварные равнопроходные и переходные тройники из углеродистой и низколегированной стали.

Область применения тройников - в соответствии с разделом 1 ГОСТ 17380.

Требования [пункта 4.1](#) и [раздела 5](#) являются обязательными, остальные требования - рекомендуемыми.

**2 Нормативные ссылки**

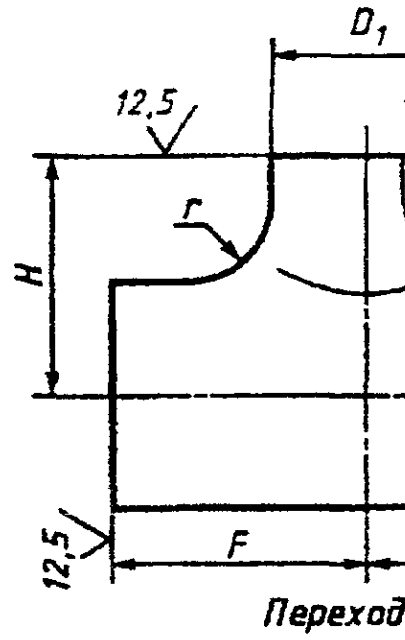
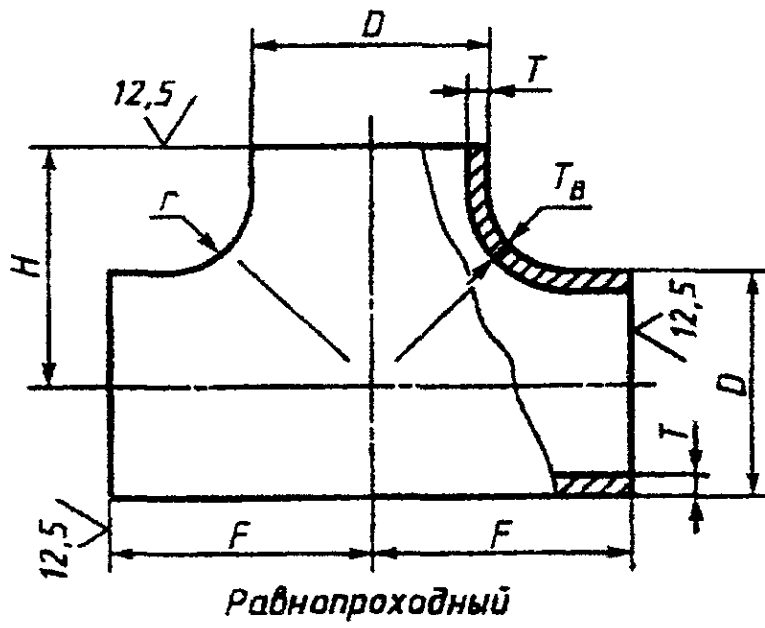
В настоящем стандарте использована ссылка на ГОСТ 17380-2001. Детали трубопроводов бесшовные приварные из углеродистой и низколегированной стали. Общие технические условия

**3 Определения, обозначения и сокращения**

Термины, их определения, обозначения и сокращения - по ГОСТ 17380.

**4 Конструкция и размеры**

4.1 Конструкция и размеры тройников должны соответствовать указанным на [рисунке 1](#) и в [таблицах 1](#) и [2](#).



**Рисунок 1**

"Рис. 1. Конструкция и размеры тройников"

**Таблица 1 - Тройники исполнения 1**

Размеры в миллиметрах

DN	D	T	D_1	T_1	F	H	Масса, кг
15	21,3	2,0	21,3	2,0	25	25	0,19
		3,2		3,2			0,30
		4,0		4,0			0,38
20	26,9	2,0	26,9	2,0	29	29	0,26
		3,2		3,2			0,42
		4,0		4,0			0,52
		2,0	21,3	2,0			0,23
		3,2		3,2			0,37
		4,0		4,0			0,46
25	33,7	2,3	21,3	2,0	38	38	0,25
		3,2		3,2			0,35
		4,5		4,0			0,40
		2,3	26,9	2,0			0,25
		3,2		3,2			0,35
		4,5		4,0			0,40
		2,3	33,7	2,3			0,40
		3,2		3,2			0,64
		4,5		4,5			0,80

32	42,4	2,6 3,6 5,0	21,3	2,0 3,2 4,0	48	48	0,79 1,10 1,50
		2,6 3,6 5,0	26,9	2,0 3,2 4,0			0,79 1,10 1,50
		2,6 3,6 5,0	33,7	2,3 3,2 4,0			0,79 1,10 1,50
		2,6 3,6 5,0	42,4	2,6 3,6 5,0			0,79 1,10 1,50
40	48,3	2,6 3,6 5,0	26,9	2,0 3,2 4,0	57	57	1,00 1,40 2,00
		2,6 3,6 5,0	33,7	2,3 3,2 4,5			1,00 1,40 2,00
		2,6 3,6 5,0	42,4	2,6 3,6 5,0			1,00 1,40 2,00
		2,6 3,6 5,0	48,3	2,6 3,6 5,0			1,00 1,40 2,00
50	60,3	2,9 4,0 5,6	33,7	2,9 4,0 5,6	64	51	1,60 2,20 3,00
		2,9 4,0 5,6	42,4	2,6 3,6 5,0		57	1,60 2,20 3,00
		2,9 4,0 5,6	48,3	2,6 3,6 5,0		60	1,60 2,20 3,00
		2,9 4,0 5,6	60,3	2,3 3,2 4,5		64	1,60 2,20 3,00
65	76,1	2,9 5,0 7,1	42,4	2,6 3,6 5,0	76	64	3,20 5,50 7,90
		2,9 5,0 7,1	48,3	2,9 4,0 5,6		67	3,20 5,50 7,90
		2,9 5,0 7,1	60,3	2,6 3,6 5,0		70	3,20 5,50 7,90
		2,9		2,9			3,20

		5,0 7,1	76,1	5,0 7,1		76	5,50 7,90
80	88,9	3,2 5,6 8,0	48,3	2,9 4,0 5,6	86	73	2,20 4,00 5,50
		3,2 5,6 8,0	60,3	2,9 4,0 5,6		76	2,20 4,00 5,50
		3,2 5,6 8,0	76,1	2,9 5,0 7,1		83	2,50 4,50 6,20
		3,2 5,6 8,0	88,9	3,2 5,6 8,0		86	2,50 4,50 6,20
100	114,3	3,6 6,3 8,8	60,3	2,7 4,0 5,6	105	89	3,80 6,70 10,00
		3,6 6,3 8,8	76,1	2,9 5,0 7,1		95	4,50 7,80 10,0
		3,6 6,3 8,8	88,9	3,2 5,6 8,0		98	4,50 7,80 10,00
		3,6 6,3 8,8	114,3	3,6 6,3 8,8		105	4,50 7,80 10,00
125	139,7	4,0 6,3 10,0	76,1	2,9 5,0 7,1	124	108	3,40 5,30 16,00
		4,0 6,3 10,0	88,9	3,2 5,6 8,0		111	3,40 5,30 16,00
		4,0 6,3 10,0	114,3	3,6 6,3 8,8		117	3,40 5,30 16,00
		4,0 6,3 10,0	139,7	4,0 6,3 10,0		124	3,40 5,30 16,00
150	168,3	4,5 7,1 11,0	88,9	3,2 5,6 8,0	143	124	9,40 16,00 24,00
		4,5 7,1 11,0	114,3	3,6 6,3 8,8		130	9,40 16,00 24,00
		4,5 7,1	139,7	4,0 6,3		137	9,40 16,00

		11,0		10,0		24,00	
		4,5 7,1 11,0	168,3	4,5 7,1 11,0	143	9,40 16,00 24,00	
200	219,1	6,3 8,0 12,5	114,3	3,6 6,3 8,8	178	16,00 20,00 43,00	
		6,3 8,0 12,5	139,7	4,0 6,3 10,0		462	16,00 20,00 43,00
		6,3 8,0 12,5	168,3	4,5 7,1 11,0		168	16,00 20,00 43,00
		6,3 8,0 12,5	219,1	6,3 8,0 12,5		178	23,00 29,00 44,00
250	273,0	6,3 10,0	139,7	4,0 6,3	216	33,0 52,0	
		6,3 10,0	168,3	4,5 7,1		194	33,0 52,0
		6,3 10,0	219,1	6,3 7,1		203	33,0 52,0
		6,3 10,0	273,0	6,3 10,0		216	33,0 52,0
300	323,9	7,1 10,0	168,3	4,5 7,1	254	47,00 66,00	
		7,1 10,0	219,0	6,3 8,0		229	47,00 66,00
		7,1 10,0	273,0	6,3 8,0		241	47,00 66,00
		7,1 10,0	323,9	7,1 10,0		254	54,00 77,00
350	355,6	8,0 11,0	219,1	6,3 8,0	279	248	
		8,0 11,0	273,0	6,3 10,0		257	-
		8,0 11,0	323,9	7,1 10,0		270	
		8,0 11,0	355,6	8,0 11,0		279	68,00 94,00
		8,8 12,5	273,0	6,3 10,0	283	-	

400	406,4	8,8 12,5	323,9	7,1 10,0	305	295	-
		8,8 12,5	355,6	8,0 10,0		305	
		8,8 12,5	406,4	8,8 12,5		88,00 131,00	
450	457,0	10,0	323,9	7,1	343	321	-
			355,6	8,0		330	
			355,6	11,0			
			406,4	8,8			
			457,0	10,0		343	
500	508,0	11,0	355,6	8,0	381	356	-
			406,4	8,8			
			457,0	10,0		368	
			508,0	11,0		381	
600	610,0	12,5	406,4	8,8	432	406	-
			457,0	10,0		419	
			508,0	11,0		432	
			610,0	12,5			
700	711,0	-	711,0	-	521	521	-
800	813,0		813,0		597	597	
900	914,0		914,0		673	673	
1000	1016,0		1016,0		749	749	
<b>Примечание</b> - Масса приведена для справок.							

**Таблица 2 - Тройники исполнения 2**

Размеры в миллиметрах

DN	D	T	D_1	T_1	F	H	r, не менее	Масса, кг
40	45	2,5	-	-	40	40		0,3
		4,0						0,4
		5,0						0,4
		3,0		2,5				0,4

50	57	4,0	45	3,0	50	45	5	0,6
		5,0		4,0				0,7
65	76	3,5	45	2,5	65	60	5	0,8
		6,0		4,0				1,4
		7,0		5,0				1,6
80	89	3,5	57	3,0	80	70	5	0,8
		6,0		5,0				1,4
		7,0		5,5				1,6
80	89	3,5	76	3,5	80	70	5	0,8
		6,0		6,0				1,4
		8,0		7,0				1,6
100	108	3,5	-	-	100	80	5	1,5
		6,0		-				2,0
		8,0		-				2,7
100	108	4,0	76	3,5	100	80	5	1,5
		6,0		5,0				2,0
		8,0		6,0				2,7
100	108	9,0	89	4,0	100	80	5	2,2
		4,0		6,0				3,3
		6,0		8,0				4,5
125	133	8,0	-	-	110	95	6	4,9
		10,0		8,0				2,2
		12,0		9,0				3,3
125	133	4,0	89	3,5	110	95	6	4,5
		6,0		5,0				4,9
		8,0		6,0				2,2
125	133	10,0	108	4,0	110	95	6	3,3
		12,0		6,0				4,5
		4,0		9,0				4,9
125	133	10,0	-	-	110	95	6	2,9
		12,0		10,0				4,1
125	133	4,0	-	-	110	95	6	5,9
		6,0		-				6,8
125	133	8,0	-	-	110	95	6	8,0
		10,0		-				2,9
125	133	12,0	-	-	110	95	6	4,1
		4,0		-				5,9
125	133	6,0	-	-	110	95	6	6,8
		8,0		-				8,0
125	133	10,0	-	-	110	95	6	2,9
		12,0		-				4,1
125	133	4,0	-	-	110	95	6	5,9
		6,0		-				6,8
125	133	8,0	-	-	110	95	6	8,0
		10,0		-				2,9
125	133	12,0	-	-	110	95	6	4,1
		4,0		-				5,9
125	133	6,0	-	-	110	95	6	6,8
		8,0		-				8,0
125	133	10,0	-	-	110	95	6	2,9
		12,0		-				4,1

		8,0 10,0 12,0	-	-				5,9 6,8 8,0
150	159	4,5 6,0 8,0 10,0 12,0	108	4,0 5,0 6,0 9,0 10,0	130	110	8	4,8 6,6 9,0 10,1 12,2
		4,5 6,0 8,0 10,0 12,0	133	4,0 5,0 6,0 10,0 12,0				4,8 6,6 9,0 10,1 12,2
		4,5 6,0 8,0 10,0 12,0	-	-				4,8 6,6 9,0 10,1 12,2
200	219	6,0 8,0 10,0 12,0 16,0	133	5,0 6,0 8,0 10,0 16,0	160	140	10	10,2 13,8 16,8 19,9 26,6
		6,0 8,0 10,0 12,0 16,0	159	6,0 6,0 8,0 11,0 12,0				10,2 13,8 16,8 19,9 26,6
		6,0 8,0 10,0 12,0 16,0	-	-				10,2 13,8 16,8 19,9 26,6
250	273	7,0 10,0 12,0 16,0 18,0	159	4,5 6,0 8,0 11,0 12,0	190	175	12	18,4 26,0 31,2 41,6 46,8
		7,0 10,0 12,0 16,0 18,0	219	6,0 8,0 10,0 12,0 16,0				18,4 26,0 31,2 41,6 46,8
		7,0 10,0 12,0 16,0 18,0	-	-				18,4 26,0 31,2 41,6 46,8
		8,0 10,0 12,0	219	6,0 8,0 10,0				27,4 34,2 41,1



300	325	16,0	273	12,0	220	200	15	54,8
		22,0		16,0				75,3
		8,0		7,0				27,4
		10,0		10,0				34,2
		12,0		12,0				41,1
		16,0		16,0				54,8
22,0	18,0	75,3						
350	377	10,0	273	7,0	240	225	15	46,0
		12,0		10,0				55,2
		16,0		12,0				73,6
		20,0		16,0				92,0
		10,0		8,0				46,0
		12,0		10,0				55,2
16,0	16,0	73,6						
20,0	18,0	92,0						
400	426	10,0	325	8,0	270	250	18	55,5
		12,0		10,0				66,6
		16,0		12,0				88,8
		18,0		16,0				100,0
		10,0		10,0				55,5
		12,0		12,0				66,6
16,0	16,0	88,8						
18,0	18,0	100,0						
300	325	10,0	377	10,0	270	250	18	55,5
		12,0		12,0				66,6
		16,0		16,0				88,8
		18,0		18,0				100,0
		10,0		10,0				55,5
		12,0		12,0				66,6
16,0	16,0	88,8						
18,0	18,0	100,0						

**Примечания**

1 Масса приведена для справок.

2 Масса соответствует тройникам, изготавливаемым из труб с размерами D и T гидроштампкой. При изготовлении другими способами и (или) из других заготовок массу устанавливает изготовитель.

Примеры условных обозначений:

- переходного тройника исполнения 1, D = 60,3 мм, T = 2,9 мм, D<sub>1</sub> = 48,3 мм, T<sub>1</sub> = 2,6 мм из стали марки TS9:

Тройник 1-60,3x2,9-48,3x2,6-TS9 ГОСТ 17376-2001

- равнопроходного тройника исполнения 2, D = 76 мм, T = 7,0 мм из стали марки 20:

Тройник 76x7 ГОСТ 17376-2001

- то же, с T<sub>в</sub> = 10 мм, из стали 09Г2С для трубопроводов, подконтрольных органам надзора:

Тройник П76x7/10-09Г2С ГОСТ 17376-2001

4.2. По согласованию между потребителем (заказчиком) и изготовителем допускается изготавливать тройники других размеров.

4.3 Допускается изготовление тройников с увеличенной толщиной стенки  $T_v$  в зоне сопряжения магистрали и ответвления и других неторцевых сечений.

## **5 Технические условия**

Технические условия - по ГОСТ 17380.