

**Государственный стандарт Союза ССР
ГОСТ 15180-86
"Прокладки плоские эластичные.
Основные параметры и размеры"
(утв. постановлением Госстандарта СССР от 24 сентября 1986 г. N 2786)**

Flexible flat gaskets.parameters and dimensions

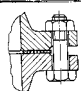
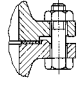
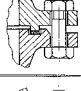
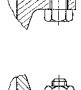
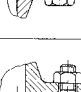
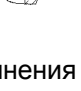
Дата введения 1 января 1988 г.

Взамен ГОСТ 15180-70

1. Настоящий стандарт распространяется на плоские эластичные прокладки из паронита, резины, картона, фторопласта-4 и композиционных материалов на их основе для фланцев арматуры, соединительных частей и трубопроводов с уплотнительными поверхностями исполнений 1-5, 8, 9 по ГОСТ 12815-80, изготавливаемые на условное давление P_y от 0,1 до 20,0 МПа (от 1 до 200 кгс/см²) и условный проход D_y от 10 до 3000 мм.

2. Исполнения прокладок в зависимости от исполнения уплотнительных поверхностей фланцев должны соответствовать указанным в табл. 1.

Таблица 1

Исполнения фланцев	Исполнения уплотнительных поверхностей по ГОСТ 12815-80	Чертеж
А	1	
Б	2; 3	
В	4; 5	
Г	8; 9	 
Д	1; 5	

"Таблица 1. Исполнения прокладок в зависимости от исполнения уплотнительных поверхностей фланцев"

Таблица 1

Исполнения прокладок	Исполнения уплотнительных поверхностей по ГОСТ 12815-80	Чертеж
А	1	
Б	2; 3	

В	4; 5	
Г	8; 9	
Д	1; 5	

Примечания. 1. Шероховатость уплотнительных поверхностей должна быть R_a от 10 до 5 мкм.

2. Размер паза h₂ выполняется с предельным отклонением + 0,1 мм.

3. Исполнение прокладки в зависимости от диаметра условного прохода D_у и условного давления P_у должно приниматься в соответствии с табл. 2.

Таблица 2

Исполнение прокладки	Условное давление P _у , МПа (кгс/см ²)	Условный проход D _у , мм
А	0,1; 0,25 (1; 2,5)	10-3000
	0,63 (6,3)	10-2400
	1,0 (10)	10-2000
	1,6 (16)	10-1600
	2,5 (25)	10-1400
	4,0 (40)	10-1200
Б, В, Г	0,1-4,0 (1,0-40)	10-800
	6,3 (63)	10-600
	10 (100)	10-400
	16 (160)	15-300
Г	20 (200)	15-250
Д	0,1-0,63 (1,0-6,3)	40-800
	1,0-4,0 (10-40)	25-800
	6,3 (63)	25-600
	10 (100)	25-400
	16 (160)	25-300
	20 (200)	25-250

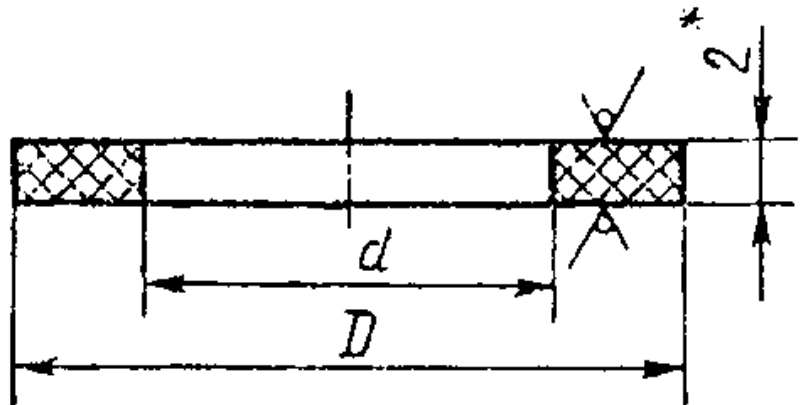
Примечание. Марка материала и область применения прокладок в зависимости от рабочей среды, давления и температуры должна выбираться в соответствии с действующей нормативно-технической документацией.

4. Предельные отклонения наружного и внутреннего диаметра прокладок должны соответствовать: h15, H15 - для прокладок из паронита по ГОСТ 481-80 и картона по ГОСТ 9347-74.

h12, H12 - для прокладочной ленты марки ПН по ГОСТ 24222-80 и прокладок из фторопласта-4.

h14, H14 - для прокладок из пластины резиновой листовой типа 1 по ГОСТ 7338-77.

5. Размеры прокладок из паронита по ГОСТ 481-80 и картона по ГОСТ 9347-74 должны соответствовать указанным на черт. 1 и в табл. 3-5.



* Для D_y 1400 мм и более толщина проклад

Черт. 1

"Черт. 1. Размеры прокладок из паронита по ГОСТ 481-80 и картона по ГОСТ 9347-74"

Таблица 3

Прокладки исполнения А

Размеры в мм

Проход Масса 1000 шт., условный кг, не более D_y	Давление условное P_y , МПа (кгс/см ²)	Наружный диаметр прокладки D	Внутренний диаметр прокладки d
10 4,0	0,1-0,63 (1,0-6,3)	38	14
6,0	1,0-4,0 (10-40)	45	
15 5,0	0,1-0,63 (1,0-6,3)	43	20

7,0	1,0-4,0 (10-40)	50	
20	0,1-0,63 (1,0-6,3)	53	25
9,0	1,0-4,0 (10-40)	60	
25	0,1-0,63 (1,0-6,3)	63	29
13,0	1,0-4,0 (10-40)	69	
32	0,1-0,63 (1,0-6,3)	75	38
16,0	1,0-4,0 (10-40)	81	
40	0,1-0,63 (1,0-6,3)	85	45
20,0	1,0-4,0 (10-40)	91	
50	0,1-0,63 (1,0-6,3)	95	57
26,0	1,0-4,0 (10-40)	106	
65	0,1-0,63 (1,0-6,3)	115	75
33,0	1,0-4,0 (10-40)	126	
80	0,1-0,63 (1,3-6,3) ‡	132	87
40,0	1,0-4,0 (10-40)	141	

37,0	100	0,1-0,63 (1,0-6,3)	151	106
47,0		1,0; 1,6; (10; 16)	161	
52,0		2,5; 4,0 (25; 40)	166	
49,0	125	0,1-0,63 (1,0-6,3)	181	132
61,0		1,0; 1,6 (10; 16)	191	
61,0		2,5; 4,0 (25; 40)	191	
53,0	150	0,1-0,63 (1,0-6,3)	206	161
66,0		1,0; 1,6 (10; 16)	216	
75,0		2,5; 4,0 (25; 40)	222	
62,0	(175)	0,1-0,63 (1,0-6,3)	236	191
77,7		1,0; 1,6 (10,0; 16)	246	
87,0		2,5 (25)	252	
106,0		4,0 (40)	264	
69,0	200	0,1-0,63 (1,0-6,3)	261	216
86,0		1,0; 1,6 (10; 16)	271	

105,0	2,5 (25)	282	
116,0	4,0 (40)	288	
84,0	(225) 0,1-0,62 (1,0-6,2)	286	236
112,0	1,0; 1,6 (10; 16)	301	
126,0	2,5 (25)	308	
150,0	4,0 (40)	320	
101,0	250 0,1-0,63 (1,0-6,3)	318	264
120,0	1,0; 1,6 (10; 16)	327	
143,0	2,5 (25)	338	
170,0	4,0 (40)	350	
119,0	300 0,1-0,63 (1,0-6,3)	372	318
129,0	1,0; (10)	376	
144,0	1,6 (16)	382	
183,0	2,5 (25)	398	
228,0	4,0 (40)	415	

350	0,1-0,63 (1,0-6,3)	421	372
125,0			
	1,0 (10)	436	
166,0			
	1,6 (16)	442	
183,0			
	2,5 (25)	455	
220,0			
	4,0 (40)	475	
280,0			
400	0,1-0,63 (1,0-6,3)	473	421
149,0			
	1,0 (10)	487	
192,0			
	1,6 (16)	495	
211,0			
	2,5 (25)	515	
282,0			
	4,0 (40)	543	
377,0			
(450)	0,1-0,63 (1,0-6,3)	528	473
173,0			
	1,0 (10)	537	
203,0			
	1,6 (16)	553	
258,0			
	2,5 (25)	565	
300,0			
	4,0 (40)	568	
311,0			

500	0,1-0,63 (1,0-6,3)	576	528
165,0			
	1,0 (10)	592	
210,0			
	1,6 (16)	615	
312,0			
	2,5; 4,0 (25; 40)	620	
332,0			
<hr/>			
600	0,1-0,63 (1,0-6,3)	677	620
232,0			
	1,0 (10)	693	
301,0			
	1,6; 2,5 (16; 25)	728	
457,0			
	4,0 (40)	739	
508,0			
<hr/>			
(700)	0,1-0,63 (1,0-6,3)	782	720
292,0			
	1,0 (10)	808	
422,0			
	1,6 (16)	798	
372,0			
	2,5 (25)	827	
520,0			
	4,0 (40)	844	
609,0			
<hr/>			
800	0,1-0,63 (1,0-6,3)	888	820
365,0			
	1,0 (10)	915	
517,0			

478,0	1,6 (16)	908	
675,0	2,5 (25)	942	
843,0	4,0 (40)	970	
407,0	(900) 0,1-0,63 (1,0-6,3)	988	920
577,0	1,0 (10)	1015	
533,0	1,6 (16)	1008	
700,0	2,5 (25)	1034	
1005,0	4,0 (40)	1080	
450,0	1000 0,1-0,63 (1,0-6,3)	1088	1020
707,0	1,0 (10)	1125	
686,0	1,6 (16)	1122	
886,0	2,5 (25)	1150	
1180,0	4,0 (40)	1190	
536,0	1200 0,1-0,25 (1-2,5)	1288	1220
674,9	0,63 (6,3)	1305	

948,0	1,0 (10)	1338	
914,2	1,6 (16)	1334	
1134,0	2,5 (25)	1360	
1428,0	4,0 (40)	1394	
931,0	1400 0,1-0,25 (1-2,5)	1488	1420
1456,0	0,63 (6,3)	1525	
1702,0	1,0 (10)	1542	
1586,0	1,6 (16)	1534	
2172,0	2,5 (25)	1574	
1219,0	1600 0,1-0,25 (1-2,5)	1698	1620
1654,0	0,63 (6,3)	1725	
2312,0	1,0 (10)	1735	
2228,0	1,6 (16)	1760	
1348,0	(1800) 0,1-0,25 (1-2,5)	1893	1820
1925,0	0,63 (6,3)	1929	

2585,0	1,0 (10)	1965	
2000	0,1-0,25 (1-2,5)	2098	2020
1513,0			
2210,0	0,63 (6,3)	2133	
3063,0	1,0 (10)	2175	
(2200)	0,1-0,25 (1-2,5)	2305	2220
1816,0			
2644,0	0,63 (6,3)	2343	
2400	0,1-0,25 (1-2,5)	2505	2420
1972,0			
2115,0	0,63 (6,3)	2553	
(2600)	0,1-0,25	2705	2620
2132,0	(1-2,5)		
2800		2919	2820
2676,0			
3000		3119	3020
2863,0			

Таблица 4

Прокладки исполнения Б

Размеры в мм

Проход Масса 1000 шт., условный кг, не более D _у	Давление условное P _у , МПа (кгс/см ²)	Наружный диаметр прокладки D	Внутренний диаметр прокладки d
---	---	---------------------------------	--------------------------------------

10	$ 0,1-0,63(1,0-6,3)$	29	14
2,0			
	$ 1,0-10,0(10-100)$	34	
3,0			
15	$ 0,1-0,63(1,0-6,3)$	33	20
2,0			
	$ 1,0-16,0(10-160)$	39	
4,0			
20	$ 0,1-0,63(1,0-6,3)$	43	25
4,0			
	$ 1,0-16,0(10-160)$	50	
6,0			
25	$ 0,1-0,63(1,0-6,3)$	51	29
6,0			
	$ 1,0-16,0(10-160)$	57	
8,0			
32	$ 0,1-0,63(1,0-6,3)$	59	38
7,0			
	$ 1,0-16,0(10-160)$	65	
9,0			
40	$ 0,1-0,63(1,0-6,3)$	69	45
9,0			
	$ 1,0-16,0(10-160)$	75	
11,0			
50	$ 0,1-0,63(1,0-6,3)$	80	57
10,0			
	$ 1,0-16,0(10-160)$	87	
14,0			
65	$ 0,1-0,63(1,0-6,3)$	100	75
14,0			

20,0	1,0-16,0 (10-160)	109	
18,0	80 0,1-0,63 (1,0-6,3)	115	87
22,0	1,0-16,0 (10-160)	120	
24,0	100 0,1-0,63 (1,0-6,3)	137	106
35,0	1,0-16,0 (10-160)	149	
23,0	125 0,1-0,63 (1,0-6,3)	166	132
42,0	1,0-16,0 (10-160)	175	
34,0	150 0,1-0,63 (1,0-6,3)	191	161
49,0	1,0-16,0 (10-160)	203	
42,0	(175) 0,1-0,63 (1,0-6,3)	223	191
57,0	1,0-16,0 (10-160)	233	
49,0	200 0,1-0,63 (1,0-6,3)	249	216
66,0	1,0-16,0 (10-160)	259	
66,0	(225) 0,1-0,63 (1,0-6,3)	276	236
84,0	1,0-16,0 (10-160)	286	

250	0,1-0,63 (1,0-6,3)	303	264
72,0			
	1,0-16,0 (10-160)	312	
89,0			
300	0,1-0,63 (1,0-6,3)	356	318
82,0			
	1,0-16,0 (10-160)	363	
98,0			
350	0,1-0,63 (1,0-6,3)	406	372
85,0			
	1,0-10,0 (10-100)	421	
125,0			
400	0,1-0,63 (1,0-6,3)	456	421
98,0			
	1,0-10,0 (10-100)	473	
149,0			
(450)	0,1-0,63 (1,0-6,3)	509	473
111,0			
	1,0-4,0 (10-40)	523	
157,0			
500	0,1-0,63 (1,0-6,3)	561	528
113,0			
	1,0-6,3 (10-63)	575	
163,0			
600	0,1-0,63 (1,0-6,3)	661	620
165,0			
	1,0-6,3 (10-63)	677	
232,0			
(700)	0,1-0,63 (1,0-6,3)	763	720
200,0			

268,0	1,0-4,0 (10-40)	777	
249,0	800 0,1-0,63 (1,0-6,3)	867	820
304,0	1,0-4,0 (10-40)	877	

Таблица 5

Прокладки исполнения В

Размеры в мм

Проход Масса 1000 шт., условный кг не более D _y	Давление условное P _y , МПа (кгс/см ²)	Наружный диаметр прокладки D	Внутренний диаметр прокладки d
2,0	10 0,1-0,63 (1,0-6,3)	29	19
	1,0-10,0 (10-100)	34	24
2,0	15 0,1-0,63 (1,0-6,3)	33	23
	1,0-16,0 (10-160)	39	29
3,0	20 0,1-0,63 (1,0-6,3)	43	33
4,0	1,0-16,0 (10-160)	50	36
3,0	25 0,1-0,63 (1,0-6,3)	51	41
4,0	1,0-16,0 (10-160)	57	43

3,0	32	0,1-0,63 (1,0-6,3)		59		49	
		1,0-16,0 (10-160)		65		51	
6,0	40	0,1-0,63 (1,0-6,3)		69		55	
		1,0-16,0 (10-160)		75		61	
7,0	50	0,1-0,63 (1,0-6,3)		80		66	
		1,0-16,0 (10-160)		87		73	
8,0	65	0,1-0,63 (1,0-6,3)		100		86	
9,0		1,0-16,0 (10-160)		109		95	
10,0	80	0,1-0,63 (1,0-6,3)		115		101	
		1,0-16,0 (10-160)		120		106	
16,0	100	0,1-0,63 (1,0-6,3)		137		117	
18,0		1,0-16,0 (10-160)		149		129	
20,0	125	0,1-0,63 (1,0-6,3)		166		146	
21,0		1,0-16,0 (10-160)		175		155	
23,0	150	0,1-0,63 (1,0-6,3)		191		171	
25,0		1,0-16,0 (10-160)		203		183	
27,0	(175)	0,1-0,63 (1,0-6,3)		223		203	

29,0		1,0-16,0 (10-160)	233	213	
31,0	200	0,1-0,63 (1,0-6,3)	249	229	
32,0		1,0-16,0 (10-160)	259	239	
34,0	(225)	0,1-0,63 (1,0-6,3)	276	256	
36,0		1,0-16,0 (10-160)	286	266	
37,0	250	0,1-0,63 (1,0-6,3)	303	283	
39,0		1,0-16,0 (10-160)	312	292	
44,0	300	0,1-0,63 (1,0-6,3)	356	336	
45,0		1,0-16,0 (10-160)	363	343	
51,0	350	0,1-0,63 (1,0-6,3)	406	386	
68,0		1,0-10,0 (10-100)	421	395	
57,0	400	0,1-0,63 (1,0-6,3)	456	436	
77,0		1,0-10,0 (10-100)	473	447	
62,5	(450)	0,1-0,63 (1,0-6,3)	509	489	
83,3		1,0-4,0 (10-40)	523	497	

500	0,1-0,63 (1,0-6,3)	561	541
69,2			
	1,0-6,3 (10-63)	575	549
92,0			
600	0,1-0,63 (1,0-6,3)	661	635
106,0			
	1,0-6,3 (10-63)	677	651
108,4			
(700)	0,1-0,63 (1,0-6,3)	763	737
122,5			
	1,0-4,0 (10-40)	777	751
125,0			
800	0,1-0,63 (1,0-6,3)	867	841
140,0			
	1,0-4,0 (10-40)	877	851
141,0			

Примечания к черт. 1 и табл. 3-5:

1. Толщина прокладки из картона должна обеспечиваться путем склеивания (или набора) прокладок исходя из сортамента по ГОСТ 9347-74.
2. Приведена масса для прокладок из паронита. Для определения массы прокладок из картона приведенные значения необходимо уменьшить в 3 раза.
3. Значения D_u , заключенные в скобки, не допускается применять для арматуры общего назначения.

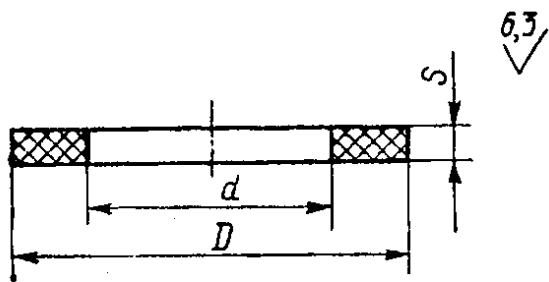
Пример условного обозначения прокладки исполнения А для фланца D_u 100 мм на P_u 0,25 МПа (25 кгс/см²) из паронита марки ПОН:

Прокладка А-100 - 2,5ПОН-ГОСТ 15180-86

то же из прокладочного картона марки А:

Прокладка А-100-2,5-А-ГОСТ 15180-86

6. Размеры прокладок из фторопласта-4 и прокладочной ленты марки ПН по ГОСТ 24222-80 должны соответствовать указанным на черт. 2 и в табл. 6.



Черт. 2

"Черт. 2. Размеры прокладок из фторопласта-4 и прокладочной ленты марки ПН по ГОСТ 24222-80"

Таблица 6

Прокладки исполнения Г

Размеры в мм

Проход Масса, 1000 условный шт... кг, не D _у более	Давление условное P _у , МПа (кгс/см ²)	Наружный диаметр D	Внутренний диаметр d	Толщина s
10 1,0	0,1-0,63 (1-6,3)	30	18	1,0
1,2	1,0-10,0 (10-100)	35	23	
15 1,1	0,1-0,63 (1-6,3)	34	22	
1,4	1,0-20,0 (10-200)	40	28	
20 1,6	0,1-0,63 (1-6,3)	44	32	
2,4	1,0-20,0 (10-200)	51	35	
25 1,9	0,1-0,63 (1-6,3)	52	40	

2,76	1,0-20,0 (10-200)	58	42
32	0,1-0,63 (1-6,3)	60	48
2,2			
3,2	1,0-20,0 (10-200)	66	50
40	0,1-0,63 (1-6,3)	70	54
6,9			2,0
7,5	1,0-20,0 (10-200)	76	60
50	0,1-0,63 (1-6,3)	81	65
8,1			
8,8	1,0-20,0 (10-200)	88	72
65	0,1-0,63 (1-6,3)	101	85
10,3			
11,3	1,0-20,0 (10-200)	110	94
80	0,1-0,63 (1-6,3)	116	100
11,9			
12,5	1,0-20,0 (10-200)	121	105
100	0,1-0,63 (1-6,3)	138	116
19,4			
21,0	1,0-20,0 (10-200)	150	128
125	0,1-0,63 (1-6,3)	167	145
23,7			
25,0	1,0-20,0 (10-200)	176	154

150 27,5	0,1-0,63 (1-6,3)		192		170	
		----- ----- -----				
29,3	1,0-20,0 (10-200)		204		182	
		----- ----- -----				
(175) 32,4	0,1-0,63 (1-6,3)		224		202	
		----- ----- -----				
33,9	1,0-20,0 (10-200)		234		212	
		----- ----- -----				
200 36,3	0,1-0,63 (1-6,3)		250		228	
		----- ----- -----				
37,8	1,0-20,0 (10-200)		260		238	
		----- ----- -----				
(225) 40,4	0,1-0,63 (1-6,3)		277		255	
		----- ----- -----				
42,0	1,0-20,0 (10-200)		287		265	
		----- ----- -----				
250 44,5	0,1-0,63 (1-6,3)		304		282	
		----- ----- -----				
46,0	1,0-20,0 (10-200)		313		291	
		----- ----- -----				
300 52,6	0,1-0,63 (1-6,3)		357		335	
		----- ----- -----				
53,6	1,0-16,0 (10-160)		364		342	
		----- ----- -----				
350 86,1	0,1-0,63 (1-6,3)		407		385	3,0
		----- ----- -----				
122,8	1,0-10,0 (10-100)		422		394	
		----- ----- -----				
400 101,7	0,1-0,63 (1-6,3)		457		435	
		----- ----- -----				

133,5	1,0-10,0 (10-100)	474	446
(450) 114,0	0,1-0,63 (1-6,3)	510	488
148,0	1,0-4,0 (10-40)	524	496
500 126,0	0,1-0,63 (1-6,3)	562	540
163,0	1,0-6,3 (10-63)	576	548

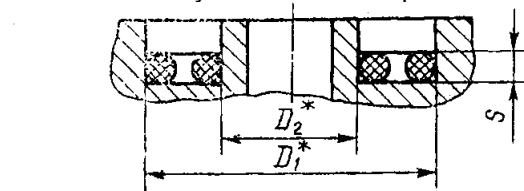
Пример условного обозначения прокладки для фланца D_y 250 мм на P_y 4,0 МПа (40 кгс/см²) из фторопласта-4:

Прокладка Г-250-40-Ф-ГОСТ 15180-86

то же из прокладочной ленты марки ПН:

Прокладка Г-250-40-ПН-ГОСТ-15180-86

7. Размеры заготовок прокладок из фторопластового уплотнительного материала марки В (ФУМ-В) должны соответствовать указанным на черт. 3 и в табл. 7.



* Размеры для сизавок. Черт. 8

"Черт. 3. Размеры заготовок прокладок из фторопластового уплотнительного материала марки В (ФУМ-В)"

Таблица 7

Прокладки исполнения Г

Размеры в мм

Проход Диаметр условный сечения	Давление условное P _y , МПа (кгс/см ²) 1000 шт.,	Наружный диаметр	Внутренний диаметр	Длина заготовки
--	--	---------------------	-----------------------	-----------------

D _У заготовки	кг, не более	прокладки		L ₁	L ₂	
		D ₁ *	D ₂ *			
10 1,1	0,1-0,63 (1-6,3)	30	18	94	57	2
1,3	1,0-6,3 (10-63)	35	23	100	72	
15 1,2	0,1-0,63 (1-6,3)	34	22	107	69	
1,5	1,0-6,3 (10-63)	40	28	126	88	
20 1,7	0,1-0,63 (1-6,3)	44	32	138	101	
1,9	1,0-6,3 (10-63)	51	35	160	110	
25 2,0	0,1-0,63 (1-6,3)	52	40	163	126	
2,2	1,0-6,3 (10-63)	58	42	182	132	
32 2,3	0,1-0,63 (1-6,3)	60	48	188	151	
2,5	1,0-6,3 (10-63)	66	50	207	157	
40 2,7	0,1-0,63 (1-6,3)	70	54	220	170	
3,0	1,0-6,3 (10-63)	76	60	239	188	
50 3,2	0,1-0,63 (1-6,3)	81	65	254	204	
3,5	1,0-6,3 (10-63)	88	72	276	226	

65 4,0	0,1-0,63 (1-6,3)	101	85	317	267
4,4	1,0-6,3 (10-63)	110	94	345	295
80 4,7	0,1-0,63 (1-6,3)	116	100	361	314
4,9	1,0-6,3 (10-63)	121	105	380	330
100 12,4	0,1-0,63 (1-6,3)	138	116	433	364 3
13,6	1,0-6,3 (10-63)	150	128	471	402
125 15,2	0,1-0,63 (1-6,3)	167	145	524	455
16,1	1,0-6,3 (10-63)	176	154	553	484
150 17,7	0,1-0,63 (1-6,3)	192	170	603	534
18,9	1,0-6,3 (10-63)	204	182	641	572
(175) 20,8	0,1-0,63 (1-6,3)	224	202	703	634
21,8	1,0-6,3 (10-63)	234	212	735	666
200 23,3	0,1-0,63 (1-6,3)	250	228	785	716
24,3	1,0-6,3 (10-63)	260	238	816	746
(225) 26,0	0,1-0,63 (1-6,3)	277	255	870	801

27,0	1,0-6,3 (10-63)	287	265	901	832
250 28,6	0,1-0,63 (1-6,3)	304	282	955	886
29,5	1,0-6,3 (10-63)	313	291	983	914
300 33,8	0,1-0,63 (1-6,3)	357	335	1121	1052
34,5	1,0-6,3 (10-63)	364	342	1143	1074
350 38,7	0,1-0,63 (1-6,3)	407	385	1278	1209
40,0	1,0-6,3 (10-63)	422	394	1325	1237
400 43,5	0,1-0,63 (1-6,3)	457	435	1435	1366
45,0	1,0-6,3 (10-63)	474	446	1488	1400
(450) 48,7	0,1-0,63 (1-6,3)	510	488	1602	1532
50,0	1,0-4,0 (10-40)	524	496	1645	1557
500 53,8	0,1-0,63 (1-6,3)	562	540	1765	1696
55,0	1,0-6,3 (10-63)	576	548	1807	1721
600 63,3	0,1-0,63 (1-6,3)	662	634	2079	1991
65,0	1,0-6,3 (10-63)	678	650	2129	2041

700 130,1	0,1-0,63 (1-6,3)	764	736	2399	2311	4
132,6	1,0-4,0 (10-40)	778	750	2443	2355	
800 148,0	0,1-0,63 (1-6,3)	864	840	2713	2638	
150,0	1,0-4,0 (10-40)	878	850	2757	2669	

Примечания к табл. 7. При монтаже составной прокладки из фторопластового уплотнительного материала (ФУМ) заготовки длиной L_1 укладываются по диаметру D_1 , длиной L_2 по диаметру D_2 .
2. Места соединения колец должны располагаться при монтаже диаметрально противоположно.

Пример условного обозначения прокладки для фланца D_y 350 мм на P_y 4,0 МПа (40 кгс/см²) из ФУМа марки В:

Прокладка Г-350-40-ФУМ-В-ГОСТ 15180-86

8. Размеры прокладок из пластины резиновой листовой типа 1 по ГОСТ 7338-77 должны соответствовать указанным на черт. 1 и в табл. 8.

Таблица 8

Прокладки исполнения Д

Размеры в мм

Проход S Масса 1000 шт., условный D _y кг, не более	Давление условное P _y , МПа (кгс/см ²)	Наружный диаметр прокладки D	Внутренний диаметр d	Толщина
25 5,75	1,0-20,0 (10-200)	58	48	4
32 6,62	1,0-20,0 (10-200)	66	56	
40 7,06	0,1-0,63 (1-6,3)	70	60	

7,70	1,0-20,0 (10-200)	76	66	
8,25	50 0,1-0,63 (1-6,3)	81	71	
9,01	1,0-20,0 (10-200)	88	78	
10,40	65 0,1-0,63 (1-6,3)	101	91	
11,00	1,0-20,0 (10-200)	110	100	
12,05	80 0,1-0,63 (1-6,3)	116	106	
12,6	1,0-20,0 (10-200)	121	111	
19,90	100 0,1-0,63 (1-6,3)	138	124	
21,70	1,0-20,0 (10-200)	150	136	
24,32	125 0,1-0,63 (1-6,3)	167	153	
25,70	1,0-20,0 (10-200)	176	162	
28,12	150 0,1-0,63 (1-6,3)	192	178	
30,00	1,0-20,0 (10-200)	204	190	
32,99	(175) 0,1-0,63 (1-6,3)	224	210	
34,50	1,0-20,0 (10-200)	234	220	

200 36,94	0,1-0,63 (1-6,3)	250	236	
38,50	1,0-20,0 (10-200)	260	246	
(225) 41,04	0,1-0,63 (1-6,3)	277	263	
42,60	1,0-20,0 (10-200)	287	273	
250 45,15	0,1-0,63 (1-6,3)	304	290	
46,50	1,0-20,0 (10-200)	313	299	
300 68,60	0,1-0,63 (1-6,3)	357	345	6
70,00	1,0-16,0 (10-160)	364	352	
350 78,40	0,1-0,63 (1-6,3)	407	395	
107,90	1,0-10,0 (10-100)	422	406	
400 88,2	0,1-0,63 (1-6,3)	457	445	
121,4	1,0-10,0 (10-100)	474	458	
(450) 98,5	0,1-0,63 (1-6,3)	510	498	
134,5	1,0-4,0 (10-40)	524	508	
500 108,7	0,1-0,63 (1-6,3)	562	550	

148,0	1,0-6,3 (10-63)	576	560	
600	0,1-0,63 (1-6,3)	662	644	7
223,34				
228,8	1,0-6,3 (10-63)	678	660	
700	0,1-0,63 (1-6,3)	764	746	
258,2				
263,0	1,0-4,0 (10-40)	778	760	
800	0,1-0,63 (1-6,3)	868	850	
293,8				
297,2	1,0-4,0 (10-40)	878	860	

Пример условного обозначения прокладки для фланца D_y 100 мм на P_y 4,0 МПа (40 кгс/см²) из резины марки ТМКЦ, средней твердости:

Прокладка Д-100-40-ТМКЦ-С-ГОСТ 15180-86

9. Прокладки исполнений А, Б, В диаметром свыше 500 мм допускается изготавливать составными.

Склеивание отдельных частей прокладок из паронита производится в соответствии с требованиями ГОСТ 481-80 из прокладочного картона клеем марки ХКС или БФ-2 по действующей нормативно-технической документации.

Соединения отдельных частей должны осуществляться "под углом внахлестку".