

Государственный стандарт СССР ГОСТ 13846-89 (СТ СЭВ 4354-83)
"Арматура фонтанная и нагнетательная. Типовые схемы, основные параметры и технические требования к конструкции"
(утв. постановлением Госстандарта СССР от 24 февраля 1989 г. N 332)

Gush and injection well equipment. Standard schemes, basic parameters and technical requirements for construction

Взамен ГОСТ 13846-84
Срок действия с 1 января 1990 г. до 1 января 1995 г.

По информации, приведенной в Указателе "Государственные стандарты", настоящий ГОСТ является действующим

Настоящий стандарт распространяется на устьевую фонтанную и нагнетательную арматуру, состоящую из устьевой елки и трубной обвязки, независимо от области применения по климатическому району и рабочей среде.

Настоящий стандарт не распространяется на устьевую арматуру с параллельным подвешиванием скважинных трубопроводов; для добычи или нагнетания теплоносителя, а также устанавливаемую на скважины с подводным расположением устья.

1. Типовые схемы и основные параметры

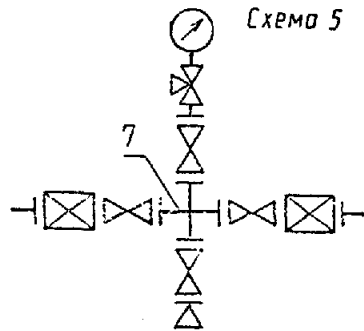
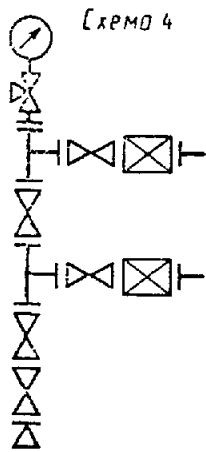
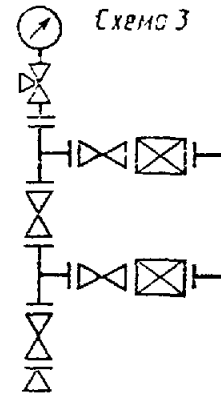
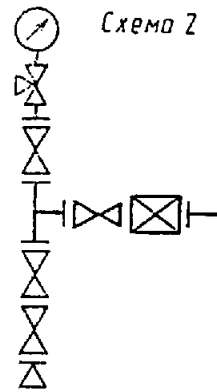
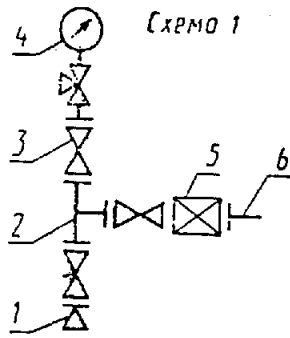
1.1. Типовые схемы фонтанных елок должны соответствовать приведенным на [черт. 1](#), нагнетательных елок - на [черт. 2](#).

1.2. Типовые схемы трубных обвязок фонтанных и нагнетательных арматур должны соответствовать приведенным на [черт. 3](#).

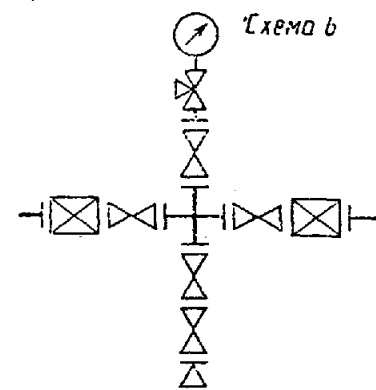
1.3. Типовые схемы устьевых арматур должны состояться сочетанием типовых схем устьевых елок с трубными обвязками.

Типовые схемы фонтанных елок

Тройниковые



Крестовые



1 — переводняк к трубной головке; 2 — тройник; 3 — запорное устройство; 4 — манометр с запорно-разрядным устройством; 5 — дроссель; 6 — ответный фланец; 7 — крестовина

Черт. 1

"Чертеж 1. Типовые схемы фонтанных елок"

Типовые схемы нагнетательных елок

Схема 1
(тройниковая)

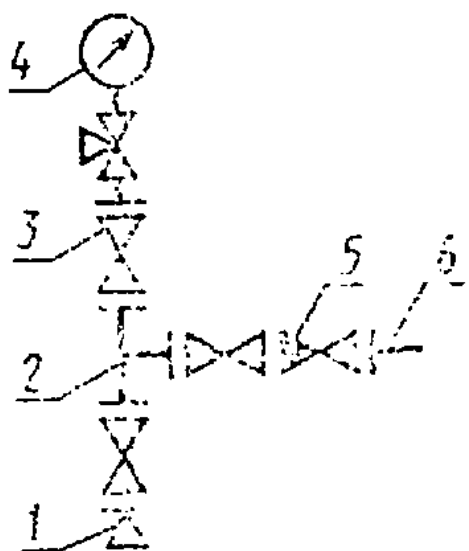
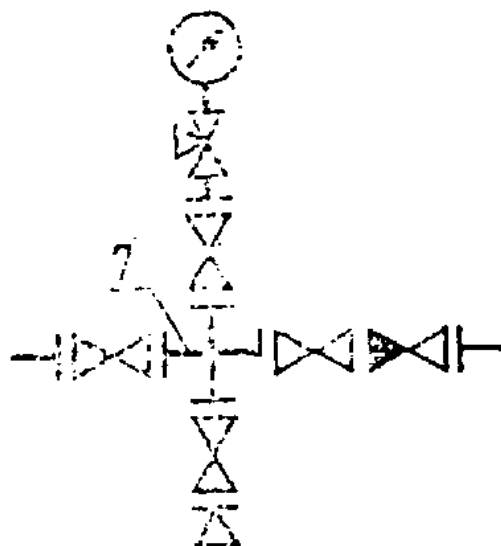


Схема 2
(крестовая)

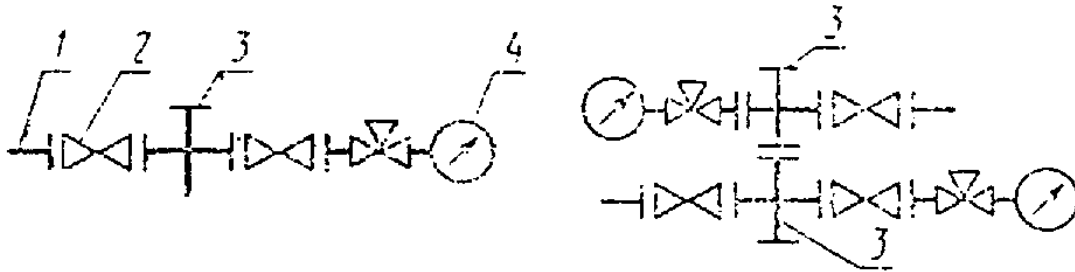


1—переводник к трубной головке; 2—тройник;
3—запорное устройство; 4—манометр с запорно-
разрядным устройством; 5—обратный клапан;
6—ответный фланец; 7—крестовина

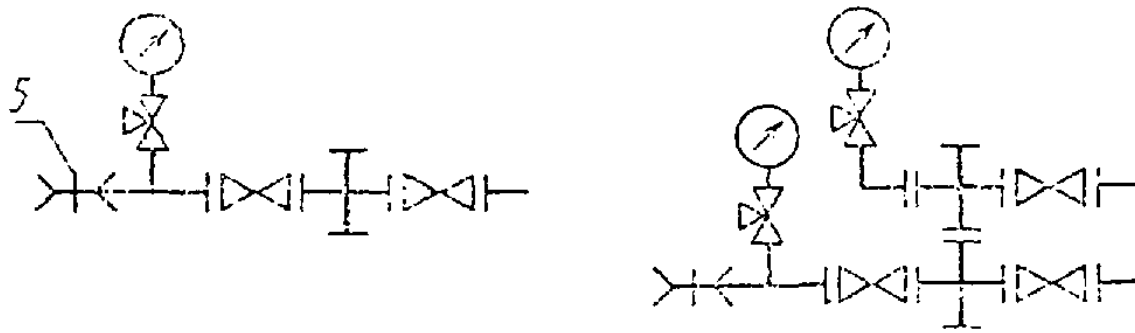
Черт. 2

"Чертеж 2. Типовые схемы нагнетательных елок"

Типовые схемы трубных обвязок фонанных арматур



нагнетательных арматур

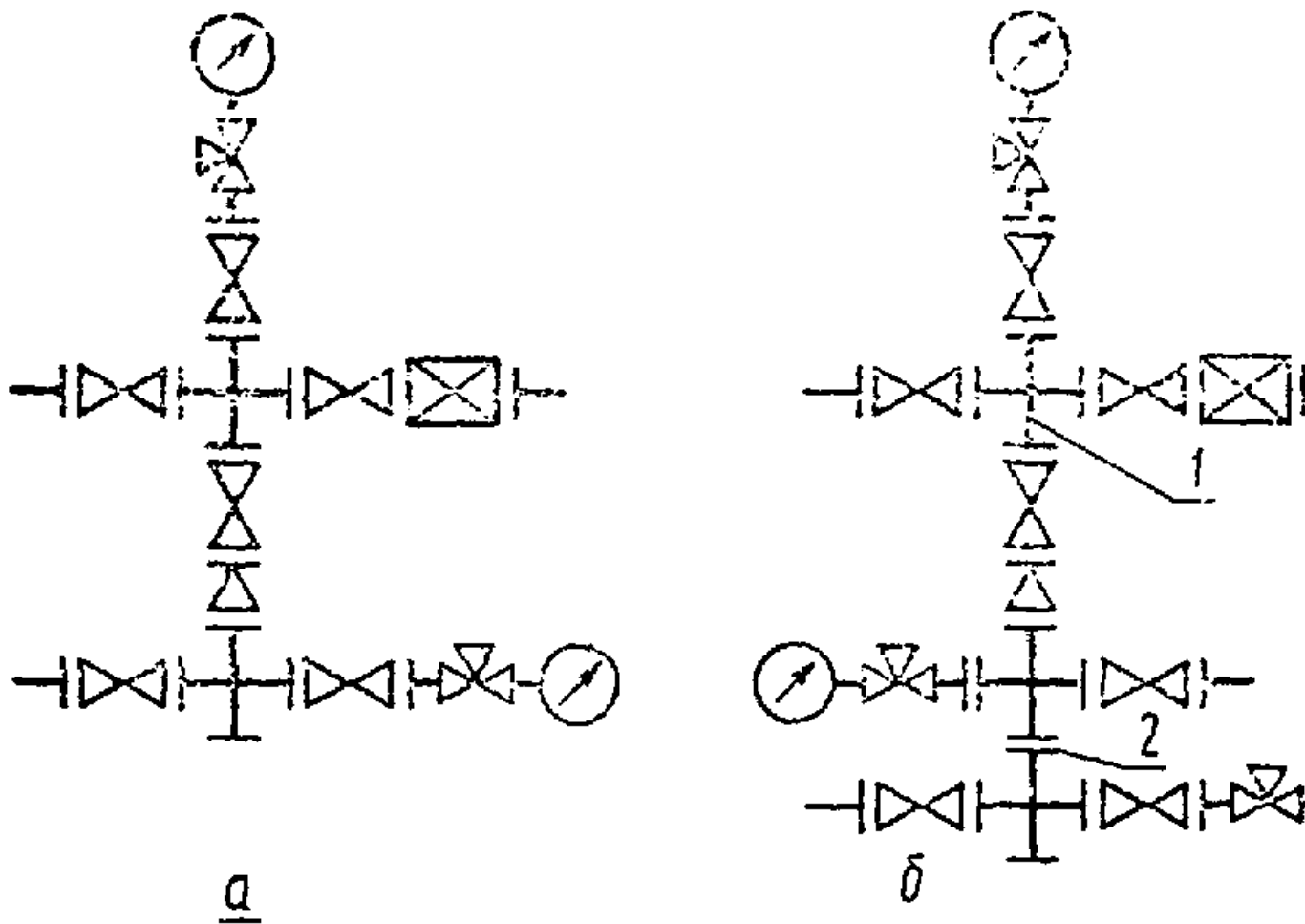


1—ответный фланец; 2—запорное устройство; 3—трубная головка; 4—манометр с запорно-разрядным устройством; 5—быстросборное соединение

Черт. 3

"Чертеж 3. Типовые схемы трубных обвязок фонтанных арматур"

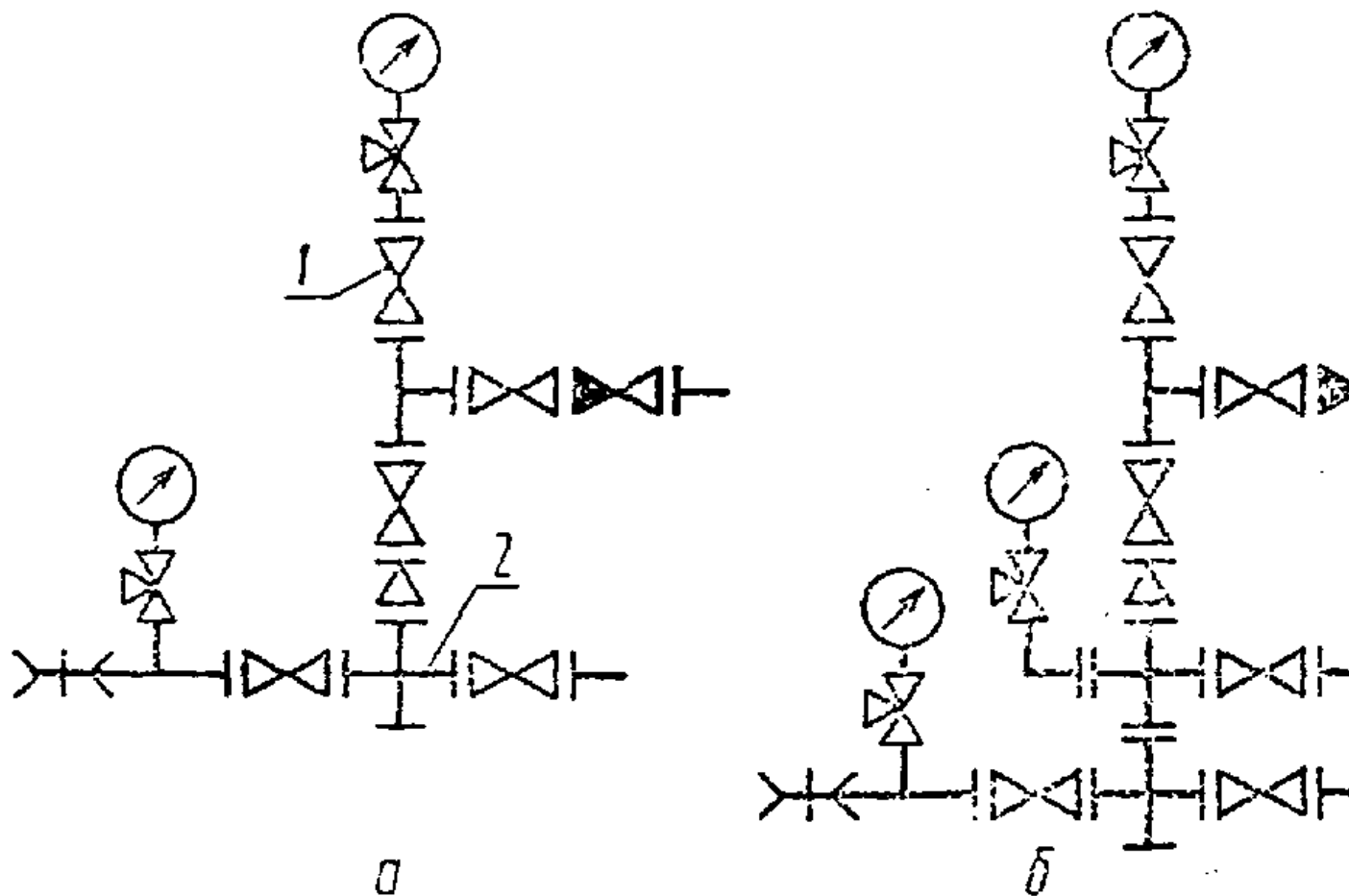
Примеры типовых схем фонтанных арматур приведены на [черт.4](#), нагнетательных арматур - на [черт.5](#)



1—фонтанная елка (черт. 1); 2—трубная обвязка (черт. 2)

Черт. 4

"Чертеж 4. Пример типовой схемы фонтанной арматуры"



1—нагнетательная елка (черт. 2); 2—трубная обвязка (черт. 5)
Черт. 5

"Чертеж 5. Пример типовой схемы нагнетательной арматуры"

1.4. Основные параметры фонтанных арматур должны соответствовать указанным в [табл. 1](#).

Таблица 1

Условный проход, мм			Рабочее давление, МПа
ствола елки	боковых отводов елки	боковых отводов трубной головки	
50	50	50	14, 21, 35, 70, 105
65	50, 65		
80	50, 65, 80	50, 65	14, 21, 35, 70, 105, 140
100	65, 80, 100		

150	100		21
-----	-----	--	----

1.5. Основные параметры нагнетательных арматур должны соответствовать указанным в [табл. 2](#).

Таблица 2

Условный проход, мм			Рабочее давление, МПа
ствола елки	боковых отводов елки	боковых отводов трубной головки	
50	50	50	14, 21, 35
65	50, 65	50, 65	21, 35
80	65, 80		

1.6. Условные обозначения устьевых елок и арматур должны состоять из наименования, шифра, построенного по схеме [приложения 1](#), и обозначения нормативно-технического документа на поставку.

Примеры условных обозначений

Фонтанной арматуры с подвешиванием скважинного трубопровода в трубной головке, с фонтанной елкой по типовой схеме 6, с автоматическим управлением, с условным проходом ствола 80 мм и боковых отводов 65 мм, на рабочее давление 70 МПа:

Арматура фонтанная АФ6А-80/65Х70 ГОСТ 13846-89

Елки с подвешиванием скважинного трубопровода в переводнике к трубной головке (катушке - трубодержателе), выполненной по типовой схеме 2, с ручным управлением, с условным проходом ствола 65 мм, боковых отводов 50 мм, на рабочее давление 35 МПа, коррозионностойкого исполнения К2:

Елка фонтанная ЕФК2-65/50Х35К2 ГОСТ 13846-89

Нагнетательной арматуры с подвешиванием скважинного трубопровода в переводнике к трубной головке, выполненной по типовой схеме 1, с ручным управлением, с условным проходом ствола и боковых отводов 65 мм, на рабочее давление 21 МПа:

Арматура нагнетательная АНК1-65х21 ГОСТ 13846-89

То же, с двумя трубными головками по [черт. 4б](#):

Арматура нагнетательная АНК1а-65х21 ГОСТ 13846-89

Нагнетательной елки с теми же параметрами и назначением:

Елка нагнетательная ЕНК1-65х21 ГОСТ 13846-89

2. Технические требования к конструкции

2.1. Условные проходы присоединительных фланцев устьевых арматур приведены в [приложении 2](#).

2.2. Конструкция устьевой арматуры должна обеспечивать полную герметичность по отношению к окружающей среде.

2.3. Конструкция корпусных деталей устьевой арматуры должна обеспечивать возможность их опрессовки пробным давлением, приведенным в [табл. 3](#).

Таблица 3

Рабочее давление P_p , МПа	14	21	35	70	105	140
Пробное давление $P_{пр}$, МПа	2 P_p			1,5 P_p		

2.4. Соосность отверстий составных частей устьевого арматуры, образующих стволовой проход, должна обеспечивать беспрепятственное прохождение оборудования, приборов и приспособлений, спускаемых в скважину.

2.5. Конструкция трубной обвязки должна обеспечивать возможность подвешивания скважинных трубопроводов в корпусе трубной головки, контроля давления и управления потоком скважинной среды в затрубном (межтрубном) пространстве.

Допускается подвешивать скважинный трубопровод в переводнике к трубной головке.

2.6. Дроссель в фонтанной арматуре должен быть регулируемым.

Допускается применять по требованию потребителя нерегулируемые дроссели.

2.7. Допускается конструктивно объединять, не изменяя типовой схемы, устьевого арматуры, несколько составных частей в один блок.

2.8. Допускается дооборудовать фонтанные арматуры запорными устройствами и обратным клапаном, а елки - дросселем.

2.9. По требованию потребителя конструкция устьевого арматуры должна обеспечивать возможность: монтажа елки при избыточном давлении среды в скважинном трубопроводе; нагнетания ингибиторов коррозии и гидратообразования в скважинный трубопровод и затрубное пространство в фонтанных скважинах;

измерения давления и температуры скважинной среды в боковых отводах фонтанной елки.

2.10. По требованию потребителя в фонтанную арматуру следует включать:

автоматические предохранительные устройства;

запорные устройства с дистанционным управлением;

устройства, обеспечивающие возможность соединения скважинного оборудования с наземной системой управления;

быстроразъемное соединение для периодически устанавливаемого устьевого оборудования (приспособлений).

Схема фонтанной арматуры с системой управления приведена в [приложении 3](#).

2.10.1. Пневмопилоты (автоматические предохранительные устройства) должны обеспечивать перекрытие скважинной среды при регламентированном его отклонении от заданного режима эксплуатации скважины.

2.10.2. Конструкция запорных устройств с дистанционным управлением должна предусматривать возможность ручного управления ими.

Приложение 1 Обязательное

Структурная схема шифров устьевых арматур и елок

	X	X	X	X	X / X	x	X
X X							
Обозначение изделия (АФ - арматура фонтанная, ЕФ - елка фонтанная, АН - арматура нагнетательная, ЕН - елка нагнетательная)							
Обозначение способа подвешивания скважинного трубопровода (в трубной головке не обозначается, в переводнике к трубной головке - к)							

Обозначение типовой схемы елки (<u>черт. 1, 2</u>) Для арматур по <u>черт. 4б</u> и <u>5б</u> к номеру схемы добавляют а					
Обозначение системы управления запорными устройствами (с ручным управлением не обозначается, с дистанционным - Д, с автоматическим - А, с дистанционным и автоматическим - В)					
Условный проход ствола елки, мм					
Условный проход боковых отводов елки, мм (при совпадении с условным проходом ствола не указывается)					
Рабочее давление, МПа					
Исполнение изделия в зависимости от условий применения (скважинной среды) в соответствии с <u>приложением 4</u>					
Обозначение модификации, модернизации (при					

необходимости)

**Приложение 2
Обязательное**

Условные проходы присоединительных фланцев фонтанной и нагнетательной арматуры

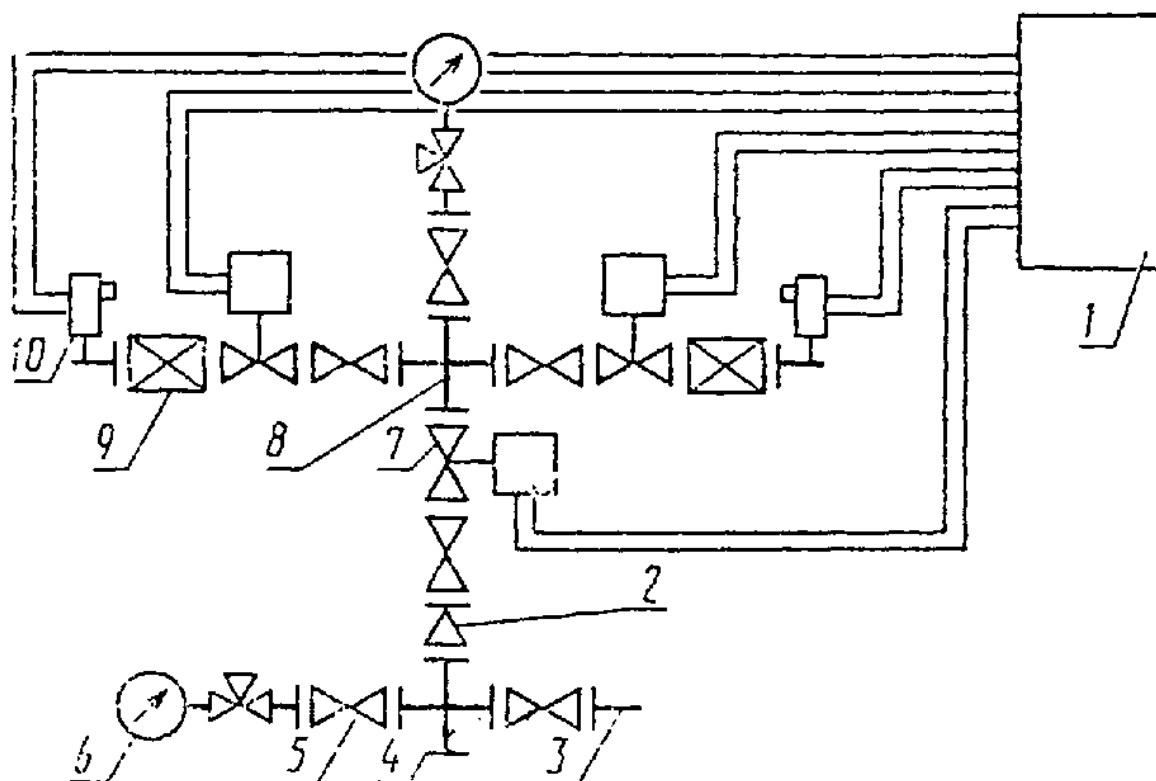
Условный проход ствола, мм	Рабочее давление, МПа	Условный проход, мм	
		верхнего фланца трубной головки	нижнего фланца трубной головки
50, 65, 80	14	180	180*, 280
	21, 35		280
50, 65	70, 105		280
80	70, 105, 140		
100	14, 21, 35, 70, 105, 1140	230	350
150	21	280	

* Менее предпочтительный уставный проход.

**Приложение 3
Рекомендуемое**

Пример типовой схемы фонтанной арматуры с системой управления

ПРИМЕР ТИПОВОЙ СХЕМЫ ФОНТАННОЙ АРМАТУРЫ С СИСТЕМОЙ УПРАВЛЕНИЯ



1—станция управления; 2—переводник к трубной головке; 3—ответная трубная головка; 4—запорное устройство с дистанционным управлением; 5—запорное устройство с ручным управлением; 6—понижающе-разрядное устройство; 7—запорное устройство с дистанционным управлением; 8—крестовина; 9—регулируемый дроссель; 10—пневмопилот (автоматическое устройство)

"Пример типовой схемы фонтанной арматуры с системой управления"

Примечание. На схеме не приведены датчики давления, температуры, загазованности и др.

Приложение 4
Обязательное

Обозначение коррозионно-стойкого исполнения арматур и елок

Обозначение исполнения	Скважинная среда - нефть и газ с объемным содержанием
К1	CO ₂ до 6%
К2	CO ₂ и H ₂ S до 6%
К3	CO ₂ и H ₂ S до 25%

