

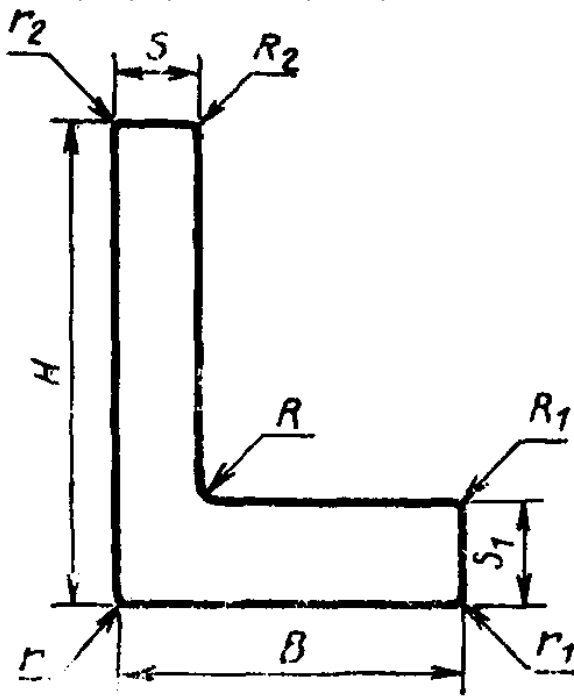
Государственный стандарт Союза ССР ГОСТ 13738-91
"Профили прессованные прямоугольные неравнополочного углового сечения из алюминиевых и магниевых сплавов. Сортамент"
 (утв. постановлением Государственного комитета СССР по управлению качеством продукции и стандартам от 3 апреля 1991 г. N 418)

Extruded rectangular unequalshelf angle-section shapes of aluminium and magnesium alloys. Dimensions

Дата введения 1 января 1992 г.
 Взамен ГОСТ 13738-80

Настоящий стандарт устанавливает сортамент прессованных прямоугольных профилей неравнополочного углового сечения из алюминия, алюминиевых и магниевых сплавов, изготавливаемых методом горячего прессования. Требования стандарта являются обязательными.

1. Номера профилей и их размеры должны соответствовать приведенным на чертеже и в табл. 1.



"Номера профилей и их размеры"

Таблица 1

Номер Диаметр профиля описанной окружности, мм	Теоретическая масса		Размеры, мм					Площадь сечения, см ²
	1 м, кг		S	S ₁	R	R ₁	R ₂	
	Н	В						
	Алюминие- вый сплав	Магниевый сплав						

410502	9,5	9,0	3,0	3,0	-	-	-	0,465
13	0,133	0,084						
412097	10,0	6,5	3,5	5,0	0,5	-	-	0,501
12	0,143	0,090						
410504	12,0	6,0	1,0	1,0	1,5	-	-	0,175
13	0,050	0,031						
410505	12,0	8,0	1,0	1,0	1,5	-	-	0,195
14	0,056	0,035						
410506	12,0	10,0	1,0	5,5	-	-	0,5	0,615
16	0,175	0,111						
411830	13,0	9,0	4,0	3,0	3,0	1,0	1,0	0,685
16	0,195	0,123						
410508	13,0	12,0	1,0	1,5	1,5	0,7	0,5	0,298
18	0,085	0,054						
412098	14,0	10,15	2,0	3,0	0,8	0,8	0,8	0,523
17	0,149	0,094						
410509	14,0	13,0	1,0	1,0	1,5	-	-	0,265
19	0,075	0,048						
411831	15,0	8,0	3,0	3,0	2,0	1,5	1,5	0,599
17	0,171	0,108						
410511	15,0	10,0	3,0	3,0	3,0	2,0	2,0	0,662
18	0,189	0,119						
410513	15,0	13,0	1,0	1,5	1,5	0,7	0,5	0,333
20	0,095	0,060						
410515	15,9	12,7	3,2	3,2	-	-	-	0,813
20	0,232	0,146						
410517	16,0	13,0	1,6	1,6	1,6	0,8	0,8	0,441
21	0,126	0,079						
410518	16,0	15,0	3,0	3,5	3,0	-	-	0,919
22	0,262	0,165						

410519	16,0	15,6	4,0	3,5	2,0	0,5	0,5	1,054
22	0,300	0,190						
410521	18,0	10,0	1,2	1,2	3,0	-	-	0,340
21	0,097	0,061						
410522	18,0	10,0	1,5	1,5	3,0	-	-	0,417
21	0,119	0,075						
410523	18,0	12,0	1,5	1,5	2,0	0,7	0,7	0,434
22	0,124	0,078						
410524	18,0	16,0	1,5	1,0	2,0	0,5	0,5	0,423
24	0,120	0,076						
410525	18,0	16,0	1,5	1,0	2,0	1,0	1,5	0,417
24	0,119	0,075						
410526	20,0	5,0	2,0	2,5	-	-	-	0,475
21	0,135	0,086						
410527	20,0	6,0	1,0	1,0	1,5	-	-	0,254
21	0,073	0,046						
410530	20,0	6,0	3,0	3,0	-	-	-	0,690
21	0,197	0,124						
410532	20,0	8,0	1,2	1,2	2,0	-	-	0,330
22	0,094	0,059						
410533	20,0	8,0	1,5	1,5	2,0	-	-	0,406
22	10,116	0,073						
410535	20,0	8,0	2,0	2,0	0,5	-	-	0,521
22	0,148	0,094						
412100	20,0	9,0	2,0	2,0	1,0	-	-	0,542
22	0,155	0,098						
410536	20,0	10,0	1,5	1,5	2,0	0,7	0,7	0,434
23	0,124	0,078						
410540	20,0	12,0	4,0	5,0	-	-	-	1,200
23	0,342	0,216						

410542	20,0	14,0	2,0	2,5	2,5	-	-	0,713
25	0,203	0,128						
410543	20,0	15,0	2,0	1,0	2,0	0,5	0,5	0,348
25	0,099	0,063						
410544	20,0	15,0	1,0	1,5	2,0	-	0,5	0,418
25	0,119	0,075						
410545	20,0	15,0	1,5	1,2	2,0	0,6	0,7	0,469
25	0,134	0,084						
412101	20,0	15,0	1,5	1,5	0,5	-	-	0,503
25	0,143	0,091						
410547	20,0	15,0	1,5	1,5	2,0	0,7	0,7	0,509
25	0,145	0,092						
410548	20,0	15,0	1,5	2,0	2,0	1,0	0,7	0,575
25	0,164	0,104						
410549	20,0	15,0	2,0	1,5	2,0	10,7	1,0	0,600
25	0,171	0,108						
410550	20,0	15,0	3,0	3,0	3,0	1,5	1,5	0,970
25	0,276	0,175						
410553	20,0	18,0	1,0	1,0	2,0	0,5	0,5	0,378
27	0,108	0,068						
410555	20,0	18,0	2,0	2,0	2,0	1,0	1,0	0,724
27	0,206	0,130						
410556	20,0	18,0	2,5	1,5	2,5	1,0	1,0	0,742
27	0,211	0,133						
410557	20,0	10,0	3,0	2,5	3,0	1,2	1,5	0,986
27	0,281	0,178						
110558	20,0	18,0	3,0	4,0	4,0	2,0	2,0	1,217
27	0,347	0,219						
410559	20,0	18,5	1,5	3,0	3,0	-	-	0,829
27	0,236	0,149						

412018	21,0	8,0	4,0	3,0	1,0	-	-	0,962
23	0,274	0,173						
410561	21,0	8,5	2,0	2,0	1,0	-	-	0,552
23	0,157	0,099						
410562	21,0	18,0	1,5	2,5	2,5	0,3	0,3	0,741
28	0,211	0,133						
410563	21,0	18,0	3,0	3,0	3,0	1,5	1,5	1,090
28	0,311	0,186						
411832	22,0	10,0	2,2	2,0	0,2	-	-	0,600
24	0,171	0,108						
410566	22,0	14,0	9,0	5,0	0,5	0,5	0,5	2,229
26	0,635	0,401						
411833	22,0	16,0	1,5	2,5	2,5	-	-	0,706
27	0,201	0,127						
410569	22,0	20,0	1,5	1,5	2,0	0,7	0,7	0,614
30	0,175	0,111						
410570	22,0	20,0	3,0	3,0	4,0	2,0	2,0	1,187
30	0,338	0,214						
410571	22,0	20,6	2,4	2,4	1,5	2,4	2,4	0,945
30	0,269	0,170						
410572	22,0	21,0	1,5	1,5	2,0	0,7	0,7	0,629
31	0,179	0,113						
410574	23,0	15,0	3,0	3,0	0,5	1,5	1,5	1,041
28	0,297	0,187						
410575	23,0	18,0	1,5	1,5	2,0	-	-	0,601
29	0,171	0,108						
410834	28,0	18,0	3,0	3,0	4,0	1,0	1,0	1,170
29	0,333	0,211						
410676	23,0	20,0	2,5	2,5	2,0	1,2	1,2	1,015
31	0,289	0,183						

410677	23,0	21,0	3,0	1,5	4,0	-	-	0,994
31	0,283	0,179						
410579	24,0	19,0	2,0	5,0	2,0	-	-	1,339
31	0,381	0,241						
410581	24,5	22,0	2,5	2,5	2,5	-	-	1,113
33	0,317	0,200						
410582	25,0	10,0	1,2	1,2	1,0	-	-	0,408
27	0,116	0,073						
412023	25,0	10,0	1,5	1,5	2,0	-	-	0,511
27	0,146	0,092						
410583	25,0	10,0	3,0	4,0	4,0	-	-	1,064
27	0,303	0,192						
410584	25,0	11,0	2,0	2,5	2,5	1,2	1,0	0,733
27	0,209	0,132						
411835	25,0	12,0	4,0	12,0	-	0,5	0,5	1,959
28	0,558	0,353						
410586	25,0	13,0	3,0	2,5	3,0	-	1,2	1,016
28	0,290	0,183						
410587	25,0	15,0	1,0	1,5	2,0	0,7	0,5	0,467
29	0,133	0,084						
410588	25,0	15,0	1,3	1,5	2,5	0,7	0,6	0,542
29	0,154	0,098						
410589	25,0	15,0	1,5	1,0	2,0	0,5	0,7	0,517
29	0,147	0,093						
410590	25,0	15,0	1,5	1,5	2,5	0,7	0,7	0,589
29	0,168	0,106						
410591	25,0	16,0	2,5	2,5	2,0	-	-	0,971
30	0,277	0,175						
410592	25,0	18,0	1,5	1,5	2,0	0,5	0,5	0,630
31	0,180	0,113						

410594	25,0	18,0	2,0	1,5	2,0	0,7	1,0	0,745
31	0,212	0,134						
410596	25,0	18,0	2,5	2,0	2,5	1,0	1,2	0,943
31	0,269	0,170						
410597	25,0	18,0	3,0	2,5	3,0	1,2	1,5	1,136
31	0,324	0,205						
411836	25,0	18,0	5,0	5,0	0,5	0,5	0,5	1,899
31	0,541	0,342						
410598	25,0	19,0	1,8	1,8	1,6	0,9	0,9	0,762
32	0,217	0,137						
410599	25,0	19,0	2,4	2,4	3,2	1,2	1,2	1,014
32	0,289	0,183						
410600	25,0	20,0	1,2	1,2	2,0	0,5	0,5	0,533
32	0,152	0,096						
410601	25,0	20,0	1,5	1,5	2,0	-	-	0,661
32	0,188	0,119						
410602	25,0	20,0	1,5	2,5	2,5	1,2	0,7	0,846
32	0,241	0,152						
410603	25,0	20,0	2,0	2,0	2,0	1,0	1,0	0,864
32	0,246	0,156						
410604	25,0	20,0	2,0	2,5	2,5	1,2	1,0	0,958
32	0,273	0,172						
410605	25,0	20,0	2,0	5,0	2,0	2,5	1,0	1,393
32	0,397	0,251						
410606	25,0	20,0	2,5	2,5	2,0	-	-	1,071
32	0,305	0,193						
410607	25,0	20,0	2,5	3,0	3,0	1,5	1,2	1,161
32	0,331	0,209						
410608	25,0	20,0	5,0	3,0	4,0	1,0	1,0	1,730
32	0,493	0,311						

410609 33	25,0 0,133	22,0 0,084	1,0	1,0	2,0	0,5	0,5	0,468
410610 33	25,0 0,258	22,0 0,163	2,0	2,0	2,0	1,0	1,0	0,904
410612 34	25,0 0,359	23,0 0,227	3,0	2,5	3,0	1,2	1,5	1,261
411837 35	25,0 0,288	24,0 0,182	1,8	2,5	1,5	-	-	1,010
410614 34	25,5 0,324	22,0 0,205	2,5	2,5	2,5	-	-	1,138
412025 26	26,0 0,099	4,0 0,063	1,2	1,2	1,0	-	-	0,348
410615 26	26,0 0,102	4,0 0,064	1,2	1,5	1,0	-	-	0,356
411838 32	26,0 0,707	18,0 0,446	8,0	4,0	0,5	0,5	0,5	2,479
411839 31	26,1 0,427	16,0 0,270	3,0	6,5	1,0	0,5	0,5	1,499
411840 33	27,0 0,257	18,0 0,163	1,8	2,5	2,5	0,5	0,5	0,903
411841 34	27,0 0,365	20,0 0,230	2,0	4,0	3,0	-	-	1,279
410618 34	27,0 0,382	20,0 0,241	3,0	3,0	3,0	-	-	1,339
410619 35	27,0 0,514	22,0 0,324	4,0	4,0	3,0	2,0	2,0	1,802
410620 37	27,0 0,361	25,0 0,228	3,2	1,8	2,0	-	-	1,265
410621 37	27,0 0,553	25,0 0,349	3,0	5,0	4,0	1,0	1,0	1,940

411842	28,0	6,6	2,0	20,0	-	0,8	-	1,279
29	0,364	0,230						
410624	28,0	8,0	2,0	2,0	0,5	-	-	0,681
29	0,194	0,122						
411843	88,0	18,0	2,0	2,0	0,5	0,5	0,5	0,879
33	0,251	0,158						
411844	28,0	20,0	2,0	2,0		0,5	0,5	0,919
35	0,262	0,165						
411845	28,0	25,0	1,8	3,0	3,0	0,5	0,5	1,218
38	0,347	0,219						
410626	58,0	25,0	5,0	2,5	3,0	-	2,5	1,906
38	0,543	0,343						
410627	28,0	25,0	5,5	4,5	4,0	0,5	0,5	2,451
38	0,698	0,441						
410931	30,0	8,0	2,0	2,0	0,5	-	-	0,721
31	0,205	0,130						
110633	30,0	12,0	6,0	4,0	-	-	-	2,040
33	0,581	0,367						
410634	30,0	15,0	1,5	1,5	1,5	0,7	0,7	0,655
34	0,187	0,118						
410635	30,0	15,0	1,5	1,5	2,0	-	-	0,601
34	0,188	0,119						
410636	30,0	15,0	3,0	3,0	2,0	1,5	1,5	1,259
34	0,359	0,227						
410637	30,0	16,0	1,5	1,5	1,5	0,7	0,7	0,670
34	0,191	0,121						
110638	30,0	16,0	5,5	5,0	1,0	-	4,0	2,143
34	0,611	0,386						
411846	30,0	16,0	6,0	5,0	5,0	0,5	0,5	2,353
34	0,670	0,423						

410639	30,0	18,0	2,0	1,5	2,0	0,7	1,0	0,845
35	0,241	0,152						
410640	30,0	18,0	3,0	2,5	3,0	1,2	1,5	1,286
35	0,367	0,232						
411847	30,0	18,0	8,0	4,0	2,0	0,5	0,5	2,808
35	0,800	0,505						
410641	30,0	20,0	1,5	1,5	1,5	0,7	0,7	0,730
36	0,208	0,131						
410042	30,0	20,0	1,5	1,5	2,0	-	-	0,736
36	0,210	0,132						
410644	30,0	20,0	1,5	2,0	2,0	1,0	0,7	0,825
36	0,235	0,149						
410645	30,0	20,0	1,5	2,5	2,5	0,5	0,5	0,925
36	0,264	0,166						
410646	30,0	20,0	2,0	2,0	2,0	1,0	1,0	0,964
36	0,275	0,174						
410647	30,0	20,0	2,0	2,0	2,5	2,0	2,0	0,956
36	0,273	0,172						
410648	30,0	20,0	2,0	2,5	2,5	-	-	1,063
36	0,303	0,191						
410649	30,0	20,0	2,0	3,0	4,0	-	-	1,174
36	0,335	0,211						
410650	30,0	20,0	2,5	2,0	3,0	1,2	1,5	1,111
36	0,317	0,200						
410651	30,0	20,0	2,5	2,5	2,5	-	-	1,201
36	0,342	0,216						
410652	30,0	20,0	2,5	3,0	3,0	1,5	1,2	1,286
36	0,367	0,232						
410654	30,0	20,0	3,0	3,0	3,0	1,5	1,5	1,420
36	0,405	0,256						

410655	30,0	20,0	3,0	4,0	4,0	2,0	1,5	1,601
36	0,456	0,288						
410657	30,0	21,0	3,0	8,5	3,0	-	-	2,449
37	0,698	0,441						
410658	30,0	24,5	2,5	2,5	2,5	-	-	1,313
39	0,374	0,236						
410659	30,0	25,0	1,5	1,5	3,0	0,7	0,7	0,820
39	0,234	0,148						
410660	30,0	25,0	2,0	2,0	2,0	-	1,0	1,066
39	0,304	0,192						
410661	30,0	25,0	3,0	2,5	3,0	1,2	1,5	1,461
39	0,416	0,263						
410662	30,0	25,0	3,0	3,0	2,0	1,5	1,5	1,559
39	0,444	0,281						
410663	30,0	25,0	3,0	5,0	5,0	1,0	1,5	2,047
39	0,583	0,353						
410664	30,0	25,0	3,0	7,0	3,0	-	-	2,459
39	0,701	0,443						
410665	30,0	25,0	4,0	3,0	4,0	0,5	0,5	1,863
39	0,531	0,335						
410666	30,0	25,0	4,0	4,0	4,0	1,5	1,5	2,065
39	0,688	0,372						
410667	30,0	25,0	6,0	5,0	5,0	0,5	0,5	2,803
39	0,799	0,504						
410668	30,0	25,5	2,5	2,5	2,5	-	-	1,338
40	0,381	0,241						
410669	30,0	27,0	4,0	5,0	5,0	0,5	0,5	2,403
41	0,685	0,432						
410671	30,0	28,0	2,5	6,5	3,0	-	-	2,427
41	0,692	0,437						

411848	30,0	28,0	3,5	2,5	5,0	-	-	1,716
41	0,489	0,309						
410673	30,0	28,0	4,0	2,0	3,0	-	-	1,699
41	0,481	0,306						
410674	30,0	29,0	6,0	2,0	5,0	0,5	0,5	2,033
42	0,579	0,366						
410677	31,0	21,0	2,5	5,0	3,0	2,5	1,2	1,703
38	0,485	0,307						
410678	31,0	25,0	2,5	5,0	3,0	2,5	1,2	1,903
40	0,542	0,343						
410679	31,0	28,0	2,5	5,0	2,5	2,5	1,2	2,047
42	0,583	0,368						
410681	32,0	4,0	1,8	1,8	-	-	-	0,616
32	0,175	0,111						
411849	32,0	15,0	8,0	14,0	2,0	1,0	1,0	3,544
36	1,010	0,638						
410684	32,0	16,0	4,0	22,0	-	2,0	2,0	3,903
36	1,112	0,703						
410686	32,0	19,0	1,5	1,5	1,5	0,7	0,7	0,745
37	0,212	0,134						
410687	32,0	19,0	1,5	1,5	2,0	-	-	0,751
37	0,214	0,135						
410688	32,0	19,0	2,0	5,0	2,0	-	-	1,499
37	0,427	0,270						
410689	32,0	19,0	2,4	2,4	2,4	1,2	1,2	1,173
37	0,334	0,211						
410690	32,0	20,0	2,0	2,0	2,5	-	-	1,013
38	0,289	0,182						
410691	32,0	20,0	2,5	3,0	3,0	1,5	0,5	1,339
38	0,382	0,241						

411850	32,0	20,0	6,0	8,0	3,0	-	-	3,059
38	0,872	0,551						
411851	32,0	25,0	2,0	4,0	4,0	-	-	1,594
41	0,454	0,287						
410693	32,0	25,0	3,5	3,5	3,0	1,7	1,7	1,879
41	0,536	0,338						
41,0694	32,0	25,5	3,7	3,7	2,5	2,0	2,0	1,987
41	0,566	0,358						
410695	32,0	26,0	2,5	3,0	3,0	1,5	1,2	1,516
41	0,432	0,273						
411852	32,0	30,0	1,5	3,0	2,5	-	-	1,348
44	0,384	0,243						
410699	32,5	28,0	2,0	2,0	2,5	-	-	1,183
43	0,337	0,213						
411853	32,5	30,0	2,5	5,5	2,0	0,5	0,5	2,333
44	0,665	0,420						
410700	33,0	9,0	3,0	3,0	0,5	0,5	0,5	1,169
34	0,333	0,211						
410701	33,0	12,0	5,0	25,0	1,0	1,0	1,0	3,398
35	0,968	0,612						
410703	33,0	30,0	4,0	7,0	3,0	0,5	0,5	3,158
45	0,900	0,568						
410704	33,0	31,0	6,0	4,0	4,0	-	-	3,014
45	0,859	0,543						
410706	34,0	22,0	4,0	3,0	4,0	1,5	2,0	1,921
41	0,547	0,346						
412033	34,0	25,0	6,5	3,0	3,0	1,5	1,5	2,775
42	0,791	0,499						
410707	34,0	27,0	6,0	2,0	3,0	1,0	0,5	2,477
44	0,706	0,446						

411855	34,0	28,0	2,5	5,0	3,0	-	-	2,144
44	0,611	0,386						
412034	34,0	28,0	6,5	3,0	3,0	1,5	1,5	2,865
44	0,816	0,516						
410709	35,0	9,0	2,5	6,5	1,5	-	-	1,302
36	0,371	0,234						
412038	35,0	10,0	1,5	1,5	2,0	-	-	0,661
37	0,188	0,119						
411856	35,0	10,0	2,0	30,0	2,0	-	-	3,109
37	0,886	0,560						
410710	35,0	10,0	4,0	12,0	3,0	-	-	2,139
37	0,610	0,385						
410711	35,0	15,0	1,5	1,5	1,5	0,7	0,7	0,730
38	0,208	0,131						
410714	35,0	16,0	2,0	1,5	2,0	1,5	2,0	0,905
39	0,258	0,163						
410715	35,0	18,0	3,0	3,0	1,0	0,5	0,5	1,501
39	0,428	0,270						
411857	35,0	19,0	13,0	10,0	2,0	1,0	1,0	5,154
40	1,469	0,928						
410716	35,0	20,0	2,0	2,0	2,0	1,0	1,0	1,064
40	0,303	0,192						
410717	35,0	20,0	2,4	2,4	2,4	-	-	1,275
40	0,363	0,229						
410718	35,0	20,0	3,0	3,0	3,0	1,5	1,5	1,570
40	0,447	0,283						
410719	35,0	20,0	3,0	5,0	3,0	2,0	-	1,911
40	0,545	0,341						
410720	35,0	20,0	4,0	4,0	3,5	1,2	1,2	2,060
40	0,587	0,371						

410721	35,0	22,0	8,5	3,5	3,5	1,7	1,7	1,886
41	0,538	0,340						
110722	35,0	24,0	3,5	6,5	3,0	-	-	2,577
43	0,734	0,464						
410723	35,0	25,0	2,0	2,0	3,0	0,7	0,7	1,177
43	0,336	0,212						
410724	35,0	25,0	3,0	3,0	3,0	2,0	2,0	1,712
43	0,488	0,308						
410725	35,0	25,0	3,0	4,0	3,0	2,0	1,5	1,936
43	0,552	0,348						
410726	35,0	25,0	6,0	4,0	2,5	0,5	0,5	2,872
43	0,819	0,517						
410727	35,0	25,0	7,0	7,0	8,0	3,0	3,0	3,809
43	1,085	0,686						
410728	35,0	26,0	4,0	2,5	4,0	0,5	0,5	1,983
44	0,565	0,357						
410729	35,0	28,0	2,0	2,0	2,0	1,0	1,0	1,224
45	0,349	0,220						
411858	35,0	28,0	5,0	2,5	2,0	-	-	2,334
45	0,665	0,420						
410730	35,0	28,0	10,0	3,0	5,0	-	-	4,094
45	1,167	0,737						
410731	35,0	30,0	2,0	2,0	3,0	0,7	0,7	1,277
46	0,364	0,230						
410732	35,0	30,0	2,5	3,0	2,5	0,5	0,5	1,712
46	0,488	0,308						
410733	35,0	30,0	3,0	3,0	3,0	1,5	1,5	1,870
46	0,533	0,337						
410735	35,0	30,0	4,0	4,0	4,0	2,0	2,0	2,457
46	0,700	0,442						

410736	35,0	30,0	5,0	5,0	4,0	1,0	1,0	3,030
46	0,864	0,545						
410738	35,0	32,0	3,5	6,5	3,0	0,5	0,5	3,096
48	0,882	0,557						
410741	36,0	15,0	1,5	2,0	2,0	1,0	0,7	0,815
39	0,232	0,147						
410744	36,0	20,0	3,0	2,0	3,0	3,0	3,0	1,401
41	0,399	0,252						
410745	36,0	22,0	2,0	2,0	2,4	1,0	1,0	1,128
42	0,321	0,203						
410746	36,0	22,0	8,0	19,0	3,0	2,0	2,0	5,542
42	1,580	0,998						
410747	36,0	23,0	2,0	2,0	2,4	-	1,0	1,150
43	0,328	0,207						
410749	36,0	25,0	2,5	2,5	2,0	-	0,5	1,471
44	0,419	0,265						
411860	36,0	25,0	2,5	6,5	3,0	0,5	0,3	2,381
44	0,679	0,429						
410750	36,0	30,0	2,0	5,0	2,5	-	-	2,133
47	0,608	0,384						
411861	36,0	31,0	2,5	11,0	5,0	0,5	0,5	4,088
48	1,165	0,736						
410751	36,0	35,0	5,0	3,0	3,0	1,5	2,5	2,701
50	0,770	0,486						
411859	36,0	35,0	5,0	18,0	2,0	0,5	0,5	7,208
50	2,054	1,297						
410753	37,0	20,0	6,0	8,0	2,0	-	-	3,349
42	0,954	0,603						
410754	37,0	21,0	3,0	4,0	4,0	-	-	1,861
43	0,531	0,336						

411862	37,0	35,0	4,0	12,0	3,0	0,5	0,5	5,218
51	1,487	0,939						
410756	38,0	15,0	1,5	1,5	1,5	0,7	0,7	0,775
41	0,221	0,140						
410757	38,0	16,0	2,0	2,0	2,0	1,0	1,0	1,044
41	0,298	0,188						
410759	38,0	19,0	1,2	1,2	2,5	-	-	0,683
43	0,195	0,123						
410760	38,0	19,0	1,5	1,5	2,0	0,7	0,7	0,839
43	0,239	0,151						
410761	38,0	19,0	2,0	1,0	4,0	1,5	1,5	1,465
43	0,417	0,264						
410762	38,0	22,0	2,4	2,4	2,4	1,2	1,2	1,389
44	0,390	0,250						
410763	38,0	25,0	2,4	2,4	2,4	1,2	1,2	1,461
46	0,416	0,263						
410764	38,0	25,0	2,5	3,0	3,0	-	-	1,644
46	0,469	0,296						
411863	38,0	25,0	4,5	3,5	3,0	0,5	0,5	2,446
46	0,697	0,440						
410765	38,0	25,0	6,0	3,0	4,0	-	-	2,884
46	0,822	0,519						
411864	38,0	25,0	12,0	6,0	2,0	-	-	5,349
46	1,524	0,963						
410766	38,0	27,5	1,5	3,0	4,0	-	-	1,384
47	0,395	0,249						
410767	38,0	30,0	2,0	2,0	2,0	1,0	1,0	1,324
49	0,377	0,238						
410768	38,0	30,0	3,0	5,0	4,0	-	-	2,524
49	0,719	0,454						

410769	38,0	30,0	13,0	3,0	4,0	-	-	5,484
49	1,563	0,987						
411865	38,0	30,0	5,0	3,0	3,0	-	-	2,669
49	0,761	0,480						
410770	38,0	32,0	3,0	3,0	3,0	1,5	1,5	2,020
50	0,576	0,364						
410772	38,0	32,0	5,0	5,0	4,0	2,5	2,5	3,258
50	0,928	0,586						
410773	38,0	32,0	6,5	6,5	4,5	3,2	3,2	4,127
50	1,176	0,743						
411866	38,0	33,0	4,0	7,0	4,0	-	-	3,584
51	1,022	0,645						
411867	38,0	34,0	4,5	3,5	3,0	-	-	2,762
51	0,787	0,497						
410775	38,0	35,0	4,0	5,0	5,0	2,5	2,0	3,102
52	0,884	0,558						
410776	38,0	35,0	5,0	16,0	4,0	-	-	6,734
52	1,919	1,212						
411868	38,0	35,0	8,0	3,0	6,0	0,5	0,5	3,926
52	1,119	0,707						
411869	38,0	35,5	5,0	8,0	5,0	1,0	1,0	4,389
52	1,251	0,790						
410778	39,0	22,0	16,0	12,0	2,0	1,0	1,0	6,964
45	1,985	1,254						
411870	39,0	28,0	8,0	8,0	6,0	4,0	4,0	4,729
48	1,348	0,851						
410780	39,0	35,0	2,5	10,0	3,0	-	-	4,244
52	1,210	0,764						
410781	39,0	35,0	3,0	10,0	4,0	-	-	4,404
52	1,255	0,793						

410782	39,0	36,0	3,0	5,0	5,0	2,5	1,5	2,855
53	0,814	0,514						
410785	40,0	7,0	2,5	23,0	5,0	-	-	2,089
41	0,595	0,376						
412043	40,0	7,5	1,5	14,0	1,0	-	-	1,442
41	0,411	0,260						
410786	40,0	9,0	3,0	5,0	-	-	-	1,500
41	0,428	0,270						
412140	40,0	10,0	4,0	3,0	4,0	1,5	2,0	1,80,1
41	0,513	0,324						
410788	40,0	15,0	3,0	3,0	3,0	1,5	1,5	1,570
43	0,447	0,283						
411872	40,0	18,0	1,2	1,7	3,0	-	-	0,785
44	0,224	0,141						
410733	40,0	20,0	2,0	2,0	2,0	1,0	1,0	1,164
45	0,332	0,210						
410794	40,0	20,0	2,0	3,0	4,0	-	-	1,374
45	0,392	0,247						
411873	40,0	20,0	3,0	3,0	3,0	-	-	1,729
45	0,493	0,311						
410796	40,0	20,0	5,0	5,0	5,0	3,0	3,0	2,765
45	0,788	0,498						
410798	40,0	24,0	4,0	4,0	4,0	2,0	2,0	2,417
47	0,689	0,435						
410799	40,0	25,0	2,0	2,0	2,5	1,0	1,0	1,269
47	0,362	0,228						
410801	40,0	25,0	2,2	3,5	3,0	-	-	1,697
47	0,484	0,306						
410802	40,0	25,0	2,5	2,5	2,5	1,2	1,2	1,570
47	0,447	0,283						

410803	40,0	25,0	2,5	4,0	2,5	-	-	1,913
47	0,545	0,344						
410804	40,0	25,0	2,5	9,0	3,0	3,0	1,0	3,023
47	0,862	0,544						
410805	40,0	25,0	3,0	3,0	3,0	1,5	1,5	1,870
47	0,533	0,337						
410806	40,0	25,0	3,0	4,0	4,0	2,0	1,5	2,101
47	0,599	0,378						
410608	40,0	25,0	3,5	3,5	3,0	1,5	1,5	2,162
47	0,616	0,389						
410809	40,0	25,0	4,0	3,0	4,0	1,5	2,0	2,251
47	0,642	0,405						
410810	40,0	25,0	4,0	5,0	5,0	2,5	2,0	2,682
47	0,764	0,483						
410811	40,0	25,0	5,0	5,0	-	-	-	3,000
47	0,855	0,540						
411874	40,0	26,0	6,5	6,5	3,0	-	-	3,887
47	1,108	0,700						
411875	40,0	27,0	5,0	4,0	5,0	0,5	0,5	2,933
48	0,836	0,528						
410812	40,0	28,0	2,0	2,0	1,0	1,0	-	1,320
49	0,376	0,238						
410813	40,0	28,0	2,5	3,0	3,0	2,5	-	1,771
49	0,505	0,319						
410814	40,0	28,0	2,5	5,0	3,0	2,5	-	2,281
49	0,650	0,411						
410817	40,0	28,0	4,0	5,0	6,0	2,5	2,0	2,832
49	0,807	0,510						
411876	40,0	29,0	12,0	16,0	1,0	0,5	0,5	7,521
50	2,144	1,354						

410818	40,0	30,0	1,5	3,0	3,0	-	-	1,474
50	0,420	0,265						
410819	40,0	30,0	2,0	2,0	2,0	1,0	1,0	1,364
50	0,389	0,246						
411877	40,0	30,0	2,5	2,5	2,5	-	-	1,701
50	0,485	0,306						
410820	40,0	30,0	2,5	3,0	3,0	0,5	0,5	1,843
50	0,525	0,332						
410821	40,0	30,0	3,0	3,0	3,0	1,5	1,5	2,020
50	0,576	0,364						
410822	40,0	30,0	3,0	4,0	4,0	2,0	1,5	2,301
50	0,656	0,414						
410823	40,0	30,0	3,0	6,0	3,0	6,0	-	2,762
50	0,787	0,497						
411878	40,0	30,0	3,5	6,5	3,0	-	-	3,142
50	0,895	0,566						
410824	40,0	30,0	4,0	3,0	4,0	1,5	2,0	2,401
50	0,684	0,432						
410826	40,0	30,0	4,0	4,0	4,0	2,0	2,0	2,657
50	0,757	0,478						
410827	40,0	30,0	4,0	12,0	5,0	0,5	0,5	4,773
50	1,360	0,859						
411879	40,0	30,0	5,0	4,0	5,0	0,5	0,5	3,053
50	0,870	0,549						
411880	40,0	30,0	10,0	11,0	3,0	-	-	6,219
50	1,773	1,119						
410829	40,0	32,0	2,5	5,0	2,5	-	-	2,488
51	0,709	0,448						
410830	40,0	32,0	2,5	5,0	2,5	2,5	1,2	2,472
51	0,704	0,445						

410831	40,0	33,0	10,0	6,0	5,0	-	-	5,434
52	1,549	0,978						
411881	40,0	34,0	5,0	4,0	5,0	0,5	0,5	3,213
53	0,916	0,578						
410832	40,0	35,0	3,0	3,0	3,0	1,5	1,5	2,170
53	0,618	0,391						
410833	40,0	35,0	3,5	6,5	3,0	-	-	3,467
53	0,988	0,624						
410834	40,0	35,0	4,0	4,0	4,0	2,0	2,0	2,857
53	0,814	0,514						
411882	40,0	35,0	5,0	2,9	-	-	-	2,870
53	0,818	0,517						
411883	40,0	36,0	3,0	3,0	3,0	-	-	2,209
54	0,630	0,398						
410835	40,0	36,0	3,0	4,0	3,0	-	-	2,539
54	0,724	0,457						
410837	40,0	36,0	5,0	5,0	5,0	2,5	2,5	3,577
54	1,019	0,644						
411884	40,5	30,0	6,6	6,0	2,5	0,5	0,5	3,882
51	1,106	0,699						
411885	41,0	34,0	10,0	2,0	4,0	-	-	4,614
53	1,315	0,831						
410842	41,0	40,0	4,0	6,0	5,0	2,0	2,0	3,836
57	1,093	0,691						
411886	42,0	15,0	8,0	8,0	2,0	0,5	0,5	3,928
45	1,119	0,707						
411887	42,0	22,0	1,2	2,0	2,5	0,5	0,5	0,932
48	0,266	0,168						
410844	42,0	28,0	2,5	5,0	3,0	-	-	2,344
51	0,668	0,422						

410846	42,0	30,0	3,5	2,0	4,0	-	-	2,034
52	0,580	0,366						
411888	42,0	30,0	4,0	2,0	4,0	-	-	2,234
52	0,637	0,402						
411889	42,0	35,0	3,0	6,5	6,0	0,5	0,5	3,393
55	0,967	0,611						
411890	42,0	35,0	4,0	11,0	5,0	1,0	1,0	5,139
55	1,465	0,925						
410848	42,0	39,0	16,0	12,0	5,0	3,0	3,0	9,495
57	2,706	1,709						
410849	42,0	40,0	3,0	4,0	4,0	-	-	2,774
58	0,791	0,499						
410850	42,0	40,0	3,5	5,0	5,0	-	-	3,349
58	0,954	0,603						
410851	42,0	40,0	10,0	10,0	6,0	-	-	7,277
58	2,074	1,310						
411891	43,0	8,0	4,0	3,0	1,0	-	-	1,842
44	0,525	0,332						
411892	43,0	21,0	2,5	2,5	3,0	-	-	1,557
48	0,444	0,280						
411893	43,0	30,0	2,0	8,0	2,5	-	-	3,113
53	0,887	0,560						
410855	43,0	30,0	2,5	2,5	2,5	-	1,0	1,774
53	0,506	0,319						
411895	43,5	30,0	4,0	9,0	6,0		-	4,157
53	1,185	0,748						
411894	43,5	30,0	7,0	3,0	3,0	-	-	3,754
53	1,070	0,676						
411896	44,0	18,0	5,0	12,0	5,0	1,0	1,0	3,809
48	1,086	0,686						

410859	44,0	25,0	2,0	2,0	2,5	1,0	1,0	1,349
51	0,384	0,243						
410860	44,0	25,0	2,5	1,5	2,0	-	-	1,446
51	0,412	0,260						
410862	44,0	29,0	1,6	1,6	1,6	0,8	0,8	1,145
53	0,326	0,206						
410863	44,0	29,0	5,0	5,0	4,0	2,5	2,5	3,408
53	0,971	0,613						
410864	44,0	31,0	5,0	12,0	4,0	0,5	0,5	5,353
54	1,526	0,964						
410666	44,0	38,0	2,4	2,4	2,4	1,2	1,2	1,917
58	0,546	0,345						
411897	45,0	15,0	2,0	2,0	3,0	1,0	-	1,177
48	0,335	0,212						
410867	45,0	16,0	2,0	1,5	2,0	0,7	1,0	1,115
48	0,318	0,201						
410868	45,0	16,0	2,0	1,5	2,0	1,5	2,0	1,105
48	0,315	0,199						
410869	45,0	16,0	2,0	2,0	2,5	-	-	1,193
48	0,340	0,215						
410870	45,0	18,0	2,0	2,0	2,5	1,0	1,0	1,229
49	0,350	0,221						
410872	45,0	20,0	2,0	3,0	3,0	-	-	1,459
49	0,416	0,263						
410873	45,0	23,0	2,0	2,0	2,0	1,0	1,0	1,324
51	0,377	0,238						
410874	45,0	24,0	5,0	5,0	5,0	1,0	2,5	3,238
51	0,923	0,583						
411898	45,0	25,0	1,5	2,0	2,5	-	-	1,158
52	0,330	0,209						

410875	45,0	25,0	4,0	4,0	4,0	2,0	2,0	2,657
52	0,757	0,478						
411899	45,0	25,0	6,0	6,0	6,0	0,5	1,0	3,915
52	1,116	0,705						
410877	45,0	27,0	6,0	6,0	2,0	-	-	3,969
53	1,131	0,714						
410878	45,0	28,0	2,0	2,0	2,0	1,0	1,0	1,429
53	0,407	0,257						
410880	45,0	28,0	16,0	20,0	-	-	-	9,600
53	2,736	1,728						
410881	45,0	29,0	5,0	9,0	2,5	-	-	4,423
54	1,261	0,796						
410882	45,0	29,5	3,0	6,0	3,0	-	-	2,959
54	0,843	0,533						
411900	45,0	30,0	1,5	3,0	2,0	-	-	1,539
54	0,438	0,277						
410883	45,0	30,0	3,0	3,0	3,0	1,5	1,5	2,170
54	0,618	0,391						
410886	45,0	30,0	4,0	10,0	5,0	2,0	2,0	4,436
54	1,264	0,799						
410887	45,0	34,0	4,0	8,0	6,0	-	-	4,277
57	1,219	0,770						
410888	45,0	35,0	2,5	2,5	4,0	-	-	1,972
57	0,562	0,355						
411902	45,0	35,0	2,5	3,0	2,0	-	-	2,109
57	0,601	0,380						
411903	45,0	35,0	10,0	6,0	3,0	0,5	0,5	5,768
57	1,644	1,038						
410890	45,0	37,0	4,0	4,0	4,0	-	-	3,154
58	0,899	0,568						

410892	45,0	38,0	6,5	6,5	6,0	-	-	5,050
59	1,439	0,909						
411904	45,0	40,0	3,5	3,5	4,0	1,0	1,0	2,883
60	0,822	0,519						
410893	45,0	40,0	4,0	4,0	5,0	-	-	3,294
60	0,939	0,593						
410894	45,0	40,0	4,0	5,0	5,0	2,5	2,0	3,632
60	1,035	0,654						
410895	45,0	40,0	5,0	4,0	5,0	-	-	3,704
60	1,056	0,667						
410896	45,0	40,0	5,0	10,0	4,0	1,0	1,0	5,780
60	1,647	1,040						
410899	45,0	42,0	5,0	9,0	4,0	1,0	-	5,612
62	1,599	1,010						
410900	45,0	42,0	7,0	4,0	6,0	-	-	4,627
62	1,319	0,833						
411905	45,5	45,0	5,0	8,0	3,0	1,0	1,0	5,490
64	1,565	0,988						
412103	46,0	10,0	3,0	2,0	2,5	-	-	1,533
47	0,437	0,276						
410901	46,0	20,0	2,5	3,5	2,5	1,5	-	1,771
50	0,505	0,319						
410902	46,0	27,0	2,0	3,5	2,0	-	-	1,804
54	0,514	0,325						
411906	46,0	27,0	15,0	22,0	2,0	-	-	9,549
54	2,721	1,719						
410903	46,0	30,0	5,0	8,0	5,0	-	-	4,354
55	1,241	0,784						
410904	46,0	32,0	6,0	4,0	2,0	-	-	3,809
56	1,085	0,686						

410905	46,0	35,0	3,0	4,0	3,0	0,5	0,5	2,678
56	0,763	0,482						
410906	46,0	40,0	2,5	2,5	2,5	-	-	2,101
61	0,599	0,378						
410907	46,0	40,0	5,0	6,0	3,5	0,5	0,5	4,425
61	1,261	0,797						
410908	46,0	45,0	4,0	3,0	3,0	2,0	1,0	5,129
64	1,462	0,923						
410909	46,5	35,0	3,5	6,5	3,0	-	-	3,694
58	1,053	0,665						
410910	47,0	23,0	2,5	2,5	3,0	-	1,2	1,704
52	0,486	0,307						
410911	47,0	40,0	3,0	11,0	4,0	2,0	-	5,506
62	1,569	0,991						
410912	47,0	45,0	3,0	12,0	5,0	-	-	6,504
65	1,854	1,171						
410914	48,0	20,0	2,5	2,5	3,0	-	-	1,657
52	0,472	0,298						
411907	48,0	22,0	12,0	4,0	2,0	0,5	0,5	6,168
53	1,758	1,110						
410917	48,0	30,0	4,0	9,0	3,0	3,0	3,0	4,241
57	1,209	0,763						
411908	48,0	33,5	3,8	2,0	2,0	-	-	2,427
59	0,692	0,437						
410919	48,0	33,5	6,5	2,0	2,0	-	-	3,669
59	1,046	0,660						
410920	48,0	40,0	4,0	4,0	5,0	2,0	2,0	3,396
63	0,968	0,611						
410921	48,0	41,0	8,0	15,0	5,0	-	-	8,844
63	2,520	1,592						

410922 64	48,0 0,625	42,0 0,395	2,5	2,5	2,5	1,3	1,3	2,194
410923 66	48,0 1,233	45,0 0,779	4,0	6,0	5,0	5,0	5,0	4,326
410925 67	49,0 1,030	45,0 0,650	3,0	5,0	5,0	2,0	1,0	3,613
410926 68	49,0 0,747	47,0 0,471	3,0	2,5	5,0	1,0	1,0	2,619
411909 51	50,0 0,854	8,0 0,539	4,0	25,0	-	1,5	-	2,995
410934 53	50,0 0,343	16,0 0,217	2,0	1,5	2,0	1,5	2,0	1,205
411910 54	50,0 0,414	20,0 0,262	1,8	3,0	2,0	0,5	0,5	1,454
410935 54	50,0 0,627	20,0 0,396	3,0	4,0	4,0	1,5	2,0	2,201
410936 54	50,0 0,627	20,0 0,396	3,0	4,0	4,0	2,0	1,5	2,201
410937 54	50,0 0,670	20,0 0,423	3,0	5,0	3,0	2,0	2,0	2,352
410938 56	50,0 0,618	25,0 0,391	3,0	3,0	3,0	1,5	1,5	2,170
410939 56	50,0 0,685	25,0 0,433	3,0	4,0	4,0	1,5	1,5	2,405
410940 56	50,0 0,757	25,0 0,478	4,0	3,0	4,0	-	2,0	2,656
410941 56	50,0 0,695	26,0 0,439	3,0	4,0	3,0	-	-	2,439
410942 58	50,0 0,490	30,0 0,309	2,0	2,5	3,0	-	-	1,719

410943	50,0	30,0	2,0	4,0	4,0	-	-	2,154
58	0,614	0,388						
410944	50,0	30,0	3,0	3,0	3,0	1,5	1,5	2,320
58	0,661	0,418						
410945	50,0	30,0	3,0	4,0	4,0	2,0	1,5	2,601
58	0,741	0,468						
410946	50,0	30,0	3,5	5,0	3,0	-	-	3,094
58	0,882	0,557						
410947	50,0	30,0	3,5	10,0	4,0	-	-	4,434
58	1,264	0,798						
410948	50,0	30,0	4,0	3,0	4,0	1,5	2,0	2,801
58	0,798	0,504						
410949	50,0	30,0	4,0	5,0	5,0	0,5	0,5	3,353
58	0,955	0,603						
410950	50,0	30,0	4,0	9,0	3,0	3,0	3,0	4,321
53	1,231	0,773						
410951	50,0	30,0	4,0	12,0	3,0	-	-	5,139
58	1,465	0,925						
410952	50,0	30,0	5,0	3,0	5,0	1,5	2,5	3,285
58	0,936	0,591						
411911	50,0	30,0	15,0	32,0	2,0	-	-	12,309
58	3,508	2,216						
410953	50,0	35,0	2,5	4,0	4,0	-	-	2,584
61	0,737	0,465						
410954	50,0	35,0	2,5	5,0	3,0	2,5	-	2,881
61	0,821	0,519						
410955	50,0	35,0	2,5	6,5	3,0	-	-	3,382
61	0,964	0,609						
410956	50,0	35,0	4,0	12,0	3,0	-	-	5,739
61	1,636	1,033						

410957	50,0	35,0	4,0	12,0	3,0	4,0	3,0	5,686
61	1,620	1,023						
410958	50,0	35,0	5,0	3,0	5,0	1,5	1,5	3,435
61	0,979	0,618						
410959	50,0	35,0	5,0	5,0	5,0	2,5	2,5	4,027
61	1,148	0,725						
410960	50,0	35,0	5,0	10,0	6,0	-	-	5,577
61	1,590	1,004						
410961	50,0	35,0	6,5	6,5	6,0	3,0	3,0	5,141
61	1,465	0,925						
410962	50,0	37,0	3,0	4,0	3,5	-	-	2,886
62	0,823	0,520						
410963	50,0	38,0	4,0	6,0	5,0	-	-	4,094
63	1,167	0,737						
410964	50,0	38,0	5,0	5,0	4,0	2,0	2,0	4,167
63	1,138	0,750						
410965	50,0	38,0	8,0	12,0	5,0	6,0	4,0	7,542
63	2,149	1,358						
410967	50,0	40,0	4,0	8,0	4,0	1,0	1,0	4,910
64	1,399	0,884						
410968	50,0	40,0	4,0	12,0	3,0	-	-	6,339
64	1,307	1,141						
410969	50,0	40,0	5,0	10,0	3,0	5,0	0,5	6,018
64	1,715	1,083						
411912	50,0	40,0	3,0	4,0	4,0	1,0	3,0	5,293
64	1,508	0,953						
411913	50,0	40,0	7,0	11,0	5,0	-	-	7,184
64	2,647	1,293						
411914	50,0	42,0	7,0	7,0	2,0	0,5	0,5	5,958
65	1,698	1,072						

410970 66	50,0 1,690	43,0 1,067	4,0	10,0	4,0	1,0	1,0	5,930
411915 66	50,0 1,252	43,0 0,791	6,5	3,0	5,0	1,0	1,0	4,394
411916 67	50,0 1,152	44,0 0,727	5,0	4,0	3,0	3,0	3,0	4,041
411917 67	50,0 1,105	45,0 0,698	3,5	5,0	5,0	0,5	0,5	3,878
410971 67	50,0 1,627	45,0 1,028	4,0	9,0	3,0	-	-	5,709
410972 67	50,0 1,973	45,0 1,246	4,0	12,0	3,0	2,0	2,0	6,922
410975 67	50,0 1,773	45,0 1,120	7,0	7,0	6,0	2,0	2,0	6,220
411918 67	50,0 2,190	45,0 1,383	12,0	5,0	4,0	0,5	0,5	7,683
411919 68	50,0 1,602	45,5 1,012	6,0	6,5	5,0	-	-	5,621
410976 69	50,0 1,327	47,0 0,838	3,5	6,5	6,0	-	-	4,655
411920 69	50,0 1,555	48,0 0,982	9,0	2,5	3,0	3,0	3,0	5,456
410977 70	50,0 0,692	49,0 0,437	2,0	3,0	3,0	-	-	2,429
410978 63	50,5 1,488	38,0 0,940	6,5	6,0	5,0	1,0	1,0	5,222
410979 60	50,8 0,877	31,8 0,554	3,2	5,0	3,2	-	-	3,078
410980 55	51,0 0,342	20,3 0,216	1,7	1,7	3,0	0,5	0,5	1,201

410981	51,0	22,0	2,0	2,0	2,0	-	-	1,429
56	0,407	0,257						
411921	51,0	35,0	3,5	10,0	3,0	-	-	4,954
62	1,412	0,892						
410983	51,0	41,5	4,0	12,0	5,0	-	-	6,594
66	1,879	1,187						
410985	52,0	23,0	8,0	24,0	3,0	-	-	7,779
57	2,217	1,400						
410986	52,0	28,0	2,5	5,0	3,0	2,5	-	2,581
59	0,736	0,465						
410987	52,0	31,0	2,0	2,0	3,0	-	-	1,639
61	0,467	0,295						
410989	52,0	45,0	11,0	4,0	4,0	-	3,0	7,095
69	2,022	1,277						
410990	52,0	45,0	11,0	5,0	5,0	-		7,474
69	2,130	1,345						
410991	52,0	46,0	4,0	8,0	4,0	3,0	3,0	5,436
69	1,549	0,978						
410993	52,0	50,0	3,5	6,5	5,0	-	-	4,896
72	1,395	0,881						
411922	52,5	11,0	3,4	45,0	-	-	-	5,205
54	1,483	0,937						
410994	53,0	25,0	3,5	6,5	3,0	-	-	3,272
59	0,932	0,589						
410995	53,0	26,0	3,5	6,5	3,0	-	-	3,337
59	0,951	0,601						
410996	53,0	28,0	3,0	5,0	5,0	-	-	2,894
60	0,825	0,521						
410997	53,0	28,0	3,5	6,5	3,0	-	-	3,467
60	0,988	0,624						

410998	53,0	28,0	3,5	6,5	3,5	3,2	1,7	3,446
60	0,982	0,620						
410999	53,0	30,0	3,0	5,0	5,0	-	-	2,994
61	0,853	0,539						
411001	53,0	35,0	3,5	4,0	5,0	-	-	3,169
64	0,903	0,570						
411002	53,0	35,0	3,5	6,5	3,0	-	-	3,922
64	1,118	0,706						
411003	53,0	41,0	16,0	3,0	3,0	-	1,0	9,249
67	2,536	1,665						
411923	53,0	41,0	18,0	12,0	-	2,0	2,0	12,283
67	3,501	2,211						
411004	53,0	42,0	3,5	6,0	3,5	-	-	4,191
68	1,195	0,754						
411005	53,0	45,0	4,0	10,0	5,0	-	-	6,274
70	1,788	1,129						
411924	53,0	48,0	18,0	21,0	5,0	5,0	5,0	15,786
72	4,499	2,842						
411007	53,5	42,0	3,5	3,5	3,0	1,0	1,0	3,235
68	0,922	0,532						
411008	54,0	22,0	1,7	2,2	2,0	-	-	1,373
58	0,391	0,247						
411009	54,0	25,0	3,5	5,0	5,0	-	-	3,019
60	0,860	0,543						
411010	54,0	25,0	4,0	4,0	4,0	2,0	2,0	3,017
60	0,860	0,543						
411925	54,0	31,0	2,0	3,5	4,0	-	-	2,129
62	0,607	0,383						
411926	55,0	15,0	1,5	1,5	1,5	0,8	0,8	1,030
57	0,293	0,185						

411012	55,0	20,0	1,5	1,5	2,5	1,0	-	1,114
59	0,317	0,200						
411014	55,0	22,5	4,0	4,0	4,0	-	-	2,974
60	0,848	0,535						
411015	55,0	25,0	2,5	2,5	3,0	1,2	1,2	1,951
61	0,556	0,351						
411016	55,0	25,0	3,0	6,0	5,0	3,0	1,5	3,000
61	0,855	0,540						
411017	55,0	30,0	3,0	3,0	3,0	1,5	1,5	2,470
63	0,704	0,445						
411018	55,0	30,0	3,5	6,0	3,0	-	-	3,534
63	1,007	0,636						
411927	55,0	30,0	5,5	5,0	4,0	-	-	4,284
63	1,221	0,771						
411019	55,0	35,0	5,0	8,0	5,0	0,5	0,5	5,203
65	1,483	0,936						
411020	55,0	35,0	5,0	10,0	6,0	-	-	5,827
65	1,661	1,049						
411928	55,0	38,0	6,5	3,0	3,0	-	-	4,539
67	1,294	0,817						
411022	55,0	40,0	6,0	6,0	5,0	3,0	3,0	5,355
68	1,526	0,964						
411023	55,0	42,0	8,0	10,0	3,0	-	-	7,819
69	2,229	1,407						
411024	55,0	42,0	10,0	10,0	4,0	3,0	3,0	8,696
69	2,478	1,565						
411025	55,0	43,0	6,0	12,0	3,0	1,0	1,0	7,755
70	2,210	1,396						
411026	55,0	45,0	1,5	1,5	3,0			1,497
71	0,427	0,269						

411028	55,0	45,0	5,0	10,0	6,0	-	-	6,827
71	1,946	1,229						
411029	55,0	45,0	12,0	14,0	4,0	-	-	11,254
71	3,207	2,026						
411030	55,0	45,0	25,0	20,0	5,0	5,0	5,0	17,696
71	5,043	3,185						
411032	55,0	48,0	5,0	12,0	5,0	3,0	2,0	7,936
73	2,262	1,428						
411929	55,0	50,0	6,0	4,0	5,0	-	-	5,114
74	1,457	0,920						
411033	55,0	50,0	6,0	12,0	5,0	-	-	8,634
74	2,461	1,554						
411037	55,5	17,6	10,6	45,0	3,0	1,0	-	9,050
58	2,579	1,629						
411038	56,0	22,0	1,8	2,0	2,0	-	-	1,421
60	0,405	0,256						
411039	56,0	22,0	8,0	26,0	3,0	-	-	8,139
60	2,320	1,465						
411040	56,0	25,0	1,8	3,0	3,0	-	-	1,723
61	0,491	0,310						
411042	56,0	42,0	3,2	3,2	5,0	1,6	1,6	3,076
70	0,877	0,554						
411044	56,0	42,0	3,5	3,5	5,0	1,7	1,7	3,349
70	0,954	0,603						
411045	57,0	38,0	6,5	6,5	6,0	3,2	3,2	5,786
69	1,649	1,041						
411046	57,0	47,0	17,0	15,0	4,0	-	-	14,224
74	4,054	2,560						
411930	57,5	55,0	8,0	19,5	4,0	1,0	1,0	13,795
80	3,932	2,483						

411047	58,0	25,0	1,8	3,0	3,0	-	-	1,759
63	0,501	0,317						
411048	58,0	29,0	14,0	12,5	4,0	1,0	1,0	10,025
65	2,857	1,805						
411049	58,0	30,0	12,0	27,0	3,0	3,0	-	11,820
65	3,369	2,128						
411050	58,0	31,0	2,5	2,5	3,0	-	-	2,182
66	0,622	0,393						
411051	58,0	40,0	2,5	2,5	2,5	-	-	2,401
71	0,684	0,432						
411053	58,0	46,0	5,0	3,5	5,0	-	-	4,389
74	1,251	0,790						
411931	60,0	20,0	5,5	5,0	4,0	0,5	0,5	4,058
63	1,157	0,730						
411054	60,0	22,0	1,5	2,5	3,0	-	-	1,432
64	0,408	0,258						
411056	60,0	24,0	4,0	2,0	3,0	2,0	2,0	2,802
65	0,799	0,504						
411057	60,0	25,0	2,2	3,5	3,0	-	-	2,137
65	0,609	0,385						
411058	60,0	25,0	3,2	3,2	5,0	-	1,6	2,666
65	0,760	0,480						
411059	60,0	25,0	3,5	5,0	5,0	-	-	3,229
65	0,920	0,581						
411932	60,0	26,0	3,0	5,0	5,0	0,5	0,5	3,003
66	0,856	0,540						
411060	60,0	28,0	2,5	4,0	5,0	2,5	2,0	2,552
66	0,727	0,459						
411061	60,0	28,0	3,0	3,0	3,0	1,5	1,5	2,560
66	0,730	0,461						

411062 66	60,0 0,846	28,0 0,534	3,5	8,5	3,0	1,5	1,5	2,967
411933 66	60,0 1,424	28,0 0,899	6,0	6,0	6,0	0,5	0,5	4,996
411063 67	60,0 2,067	30,0 1,306	6,0	15,0	5,0	-	-	7,254
411064 68	60,0 0,538	32,0 0,340	2,0	2,2	3,5	-	-	1,886
411065 70	60,0 0,791	35,0 0,500	3,0	3,0	4,0	2,0	2,0	2,777
411066 70	60,0 1,042	35,0 0,658	4,0	4,0	4,0	2,0	2,0	3,657
411934 70	60,0 1,226	35,0 0,775	4,0	6,0	5,0	1,0	2,0	4,303
411067 70	60,0 1,575	35,0 0,995	4,0	10,0	14,0	-	2,0	5,526
411068 70	60,0 1,290	35,0 0,815	5,0	5,0	50	2,5	2,5	4,527
411069 70	60,0 1,526	35,0 0,964	6,0	6,0	5,0	3,0	3,0	5,355
411071 71	60,0 0,675	37,0 0,426	2,5	2,5	2,5	1,5	1,2	2,368
411072 71	60,0 2,033	38,0 1,284	5,0	12,0	9,0	-	-	7,134
411073 72	60,0 0,698	40,0 0,441	2,5	2,5	2,5	-	0,5	2,450
411074 72	60,0 1,099	40,0 0,694	4,0	4,0	4,0	2,0	2,0	3,857
411075 72	60,0 2,074	40,0 1,310	5,0	12,0	6,0	-	-	7,277

411076	60,0	40,0	6,0	4,0	5,0	1,0	1,0	5,009
72	1,428	0,902						
411935	60,0	40,0	6,0	6,0	6,0	0,5	0,5	5,716
72	1,629	1,029						
411078	60,0	42,0	4,0	10,0	6,0	0,5	0,5	6,276
73	1,789	1,130						
411079	60,0	43,0	10,0	18,0	5,0	0,5	0,5	11,993
74	3,418	2,159						
411080	60,0	45,0	7,0	10,0	5,0	-	-	8,054
75	2,295	1,450						
411937	60,0	45,0	8,5	13,0	5,0	1,0	1,0	9,894
75	2,820	1,781						
411081	60,0	45,0	10,0	10,0	5,0	-	-	9,554
75	2,723	1,720						
411082	60,0	46,0	3,0	2,0	3,0	1,5	-	2,674
76	0,762	0,481						
411083	60,0	46,0	4,0	3,0	3,0	1,5	-	3,674
76	1,047	0,661						
411084	60,0	50,0	4,0	12,0	5,0	-	-	7,974
78	2,272	1,435						
411938	60,0	50,0	5,0	8,0	4,0	0,5	0,5	6,633
78	1,890	1,194						
411085	60,0	50,0	5,0	12,0	6,0	-	-	8,477
78	2,416	1,526						
411086	60,0	50,0	5,0	16,0	4,0	1,0	-	10,232
78	2,913	1,842						
411939	60,0	50,0	6,0	15,0	5,0	-	-	10,254
78	2,922	1,846						
411087	60,0	50,0	8,0	6,0	5,0	0,5	0,5	7,373
78	2,101	1,327						

411088	60,0	50,0	12,0	4,0	5,0	-	-	8,774
78	2,500	1,579						
411089	60,0	50,0	14,0	6,0	5,0	-	-	10,614
78	3,025	1,910						
411940	60,0	52,0	6,0	13,0	5,0	1,0	1,0	9,629
80	2,744	1,733						
411090	60,0	52,0	8,0	15,0	5,0	2,0	2,0	11,436
80	3,259	2,059						
411091	60,0	54,0	6,0	16,0	6,0	3,0	3,0	11,319
81	3,226	2,037						
411941	60,0	55,0	8,0	5,0	5,0	0,5	0,5	7,203
81	2,053	1,296						
411942	60,0	55,0	8,0	10,0	5,0	2,0	2,0	9,536
81	2,718	1,717						
411092	60,0	55,0	12,0	7,0	4,0	-	-	10,244
81	2,920	1,844						
411093	60,0	55,0	15,0	6,0	5,0	-	-	11,454
81	3,264	2,062						
411943	60,0	55,0	16,0	6,0	4,0	0,5	0,5	11,973
81	3,412	2,155						
411946	61,0	53,0	24,0	45,0	3,0	0,5	0,5	27,708
81	7,897	4,987						
411095	61,0	56,0	3,5	7,0	3,0	-	-	5,829
83	1,661	1,049						
411097	62,0	25,0	3,2	2,0	5,0	-	1,0	2,472
67	0,704	0,445						
411098	62,0	30,0	2,0	2,0	5,0	-	-	1,854
69	0,528	0,334						
411099	62,0	33,5	3,5	7,0	3,0	7,0	-	4,184
70	1,192	0,753						

411100	62,0	40,0	10,0	10,0	8,0	0,5	0,5	9,336
74	2,661	1,681						
411101	62,0	50,0	5,0	10,0	5,0	0,5	0,5	7,653
80	2,181	1,377						
411944	62,0	50,0	6,0	10,0	5,0	-	-	8,174
80	2,329	1,471						
411102	62,0	50,0	6,0	12,0	5,0	-	-	9,054
80	2,580	1,630						
411103	62,0	50,0	6,0	13,0	5,0	1,0	1,0	9,489
80	2,704	1,708						
411945	62,0	60,0	5,0	15,0	4,0	0,5	0,5	11,383
86	3,244	2,049						
411104	62,0	61,0	27,0	17,0	6,0	2,0	2,0	22,580
87	6,435	4,064						
411106	63,0	25,0	3,0	3,0	3,0	1,5	1,5	2,560
68	0,730	0,461						
411107	63,0	25,0	3,2	3,2	5,0	1,6	1,6	2,756
68	0,786	0,496						
411108	63,0	25,0	3,5	3,5	5,0	1,7	1,7	2,999
68	0,855	0,540						
411109	63,0	30,0	2,5	2,5	2,5	0,5	-	2,275
70	0,648	0,410						
411110	63,0	32,0	3,2	3,2	5,0	1,6	1,6	2,980
71	0,849	0,536						
411947	63,0	50,0	7,0	7,0	3,0	-	-	7,439
81	2,120	1,339						
411111	64,0	36,0	4,0	5,0	5,0	2,5	2,0	4,192
74	1,195	0,754						
411112	64,0	39,0	19,0	37,0	5,0	2,0	2,0	19,596
75	5,585	3,527						

411113	64,0	38,0	5,0	5,0	4,0	2,5	2,5	4,858
75	1,384	0,874						
411114	64,0	50,0	5,0	5,0	4,0	2,0	2,0	5,467
81	1,558	0,984						
411115	64,4	38,3	5,0	5,0	4,0	2,5	2,5	4,893
75	1,394	0,881						
411116	65,0	20,0	2,0	3,5	3,0	-	-	1,949
68	0,556	0,351						
411117	65,0	20,0	3,0	4,0	3,0	-	-	2,649
68	0,755	0,477						
411118	65,0	22,0	2,0	2,0	2,0	-	-	1,709
69	0,487	0,308						
411119	65,0	22,0	2,0	3,0	2,0	1,5	1,0	1,902
69	0,542	0,342						
411120	65,0	25,0	2,5	3,5	2,5	1,5	1,0	2,419
70	0,689	0,435						
411121	65,0	25,0	3,0	4,0	2,5	1,5	1,0	2,836
70	0,808	0,511						
411122	65,0	25,0	4,0	5,0	15,0	2,0	2,0	3,686
70	1,051	0,664						
411123	65,0	30,0	2,0	3,5	3,0	-	-	2,299
72	0,655	0,414						
411949	65,0	35,0	6,0	12,0	5,0	0,5	0,5	7,433
74	2,118	1,338						
411124	65,0	38,0	6,5	9,0	6,0	-	-	7,137
75	2,034	1,285						
411126	65,0	40,0	4,0	5,0	5,0	2,5	2,0	4,432
76	1,263	0,798						
411127	65,0	40,0	5,0	4,0	5,0	2,0	2,5	4,682
76	1,334	0,843						

411129	65,0	45,0	2,5	2,5	2,5	-	1,2	2,698
79	0,769	0,486						
411950	65,0	50,0	3,5	3,5	3,0	0,5	0,5	3,921
82	1,117	0,706						
411130	65,0	50,0	8,0	17,0	10,0	-	-	12,555
82	3,578	2,260						
411951	65,0	55,0	12,0	6,0	5,0	1,0	1,0	10,429
85	2,972	1,877						
411131	65,0	60,0	6,0	15,0	4,0	-	-	12,034
88	3,430	2,166						
412067	65,0	62,0	12,0	6,0	4,0	1,0	1,0	10,830
90	3,087	1,949						
411952	65,5	65,0	9,5	8,0	4,0	0,5	0,5	10,696
92	3,048	1,925						
411132	66,0	28,0	3,0	4,0	5,0	1,5	1,5	3,024
72	0,862	0,544						
411133	66,0	38,0	4,0	6,0	5,0	-	-	4,734
76	1,349	0,852						
411953	66,0	45,0	3,0	6,0	3,0	-	-	4,519
80	1,288	0,813						
411954	66,0	47,0	10,0	47,0	3,0	0,5	0,5	24,008
81	6,842	4,321						
411134	66,0	50,0	8,0	6,0	5,0	-	-	7,854
83	2,238	1,414						
411135	66,0	56,0	14,0	26,0	3,0	-	-	20,179
87	5,751	3,632						
411137	67,0	16,0	2,0	2,0	3,0	-	-	1,639
69	0,467	0,295						
411138	67,0	22,0	2,0	2,5	3,0	-	-	1,859
71	0,530	0,335						

411139	67,0	31,0	2,0	2,5	3,0	-	-	2,084
74	0,594	0,375						
411140	67,0	43,0	2,0	4,0	4,0	-	-	3,014
80	0,859	0,543						
411141	67,0	65,5	15,0	31,0	6,0	2,0	2,0	25,765
94	7,343	4,638						
411142	68,0	20,0	1,5	1,5	2,5	1,0	-	1,309
71	0,373	0,236						
411965	68,0	40,0	4,0	5,0	4,0	0,5	0,5	4,553
79	1,298	0,820						
411145	69,0	37,3	6,5	8,0	6,0	-	-	7,026
78	2,002	1,265						
411146	70,0	15,0	3,5	13,0	4,0	3,0	-	3,960
72	1,129	0,713						
411147	70,0	18,0	1,8	2,0	3,0	-	-	1,603
72	0,457	0,289						
411148	70,0	19,0	2,2	2,2	2,5	-	-	1,923
73	0,548	0,346						
411956	70,0	20,0	2,5	2,5	2,5	0,5	0,5	2,200
73	0,627	0,396						
411150	70,0	25,0	1,8	3,0	3,0	-	-	1,975
74	0,563	0,356						
411957	70,0	25,0	6,0	3,0	4,0	1,0	1,0	4,800
74	1,368	0,864						
411131	70,0	26,0	3,0	4,0	3,0	-	-	3,039
75	0,866	0,547						
411153	70,0	30,0	3,0	4,0	3,0	-	-	3,199
76	0,912	0,576						
411154	70,0	40,0	2,5	2,5	5,0	2,5	2,5	2,714
81	0,774	0,489						

411155	70,0	40,0	5,0	5,0	5,0	2,5	2,5	5,277
81	1,504	0,950						
411156	70,0	40,0	8,0	7,0	4,0	-	-	7,874
81	2,244	1,417						
411158	70,0	41,0	6,0	10,0	5,0	-	-	7,754
81	2,210	1,396						
412105	70,0	45,0	4,0	6,0	3,0	1,0	1,0	5,275
83	1,503	0,950						
411159	70,0	45,0	8,0	15,0	6,0	2,0	2,0	11,210
83	3,195	2,018						
411160	70,0	50,0	4,0	2,5	2,5	-	-	3,963
86	1,130	0,713						
411161	70,0	60,0	7,0	10,0	12,0	-	-	9,509
86	2,710	1,712						
411162	70,0	50,0	12,0	12,0	6,0	2,0	2,0	13,020
86	3,711	2,344						
411958	70,0	52,0	12,0	6,0	6,0	1,0	1,0	10,873
87	3,099	1,957						
411163	70,0	52,0	24,0	4,0	5,0	1,0	1,0	17,969
87	5,121	3,234						
411165	70,0	57,0	10,0	16,0	2,0	8,0	2,0	14,383
90	4,099	2,589						
411166	70,0	60,0	5,0	4,0	5,0	4,0	4,0	5,685
92	1,620	1,023						
411167	70,0	60,0	15,0	6,0	6,0	2,0	0,5	13,245
92	3,775	2,384						
411168	70,0	63,0	29,0	17,0	6,0	2,0	2,0	26,140
94	7,450	4,705						
411169	70,0	67,0	31,0	16,0	6,0	2,0	2,0	27,520
97	7,843	4,954						

411171	71,0	26,0	10,0	16,0	4,0	1,0	1,0	9,690
76	2,762	1,744						
411172	71,0	29,0	4,8	7,2	9,5	0,8	0,8	5,341
77	1,522	0,961						
411173	71,0	34,0	18,5	16,0	4,0	1,0	1,0	15,645
79	4,459	2,816						
411959	71,0	47,0	16,0	53,0	5,0	1,9	1,0	27,839
85	7,934	5,011						
411176	72,0	35,0	9,0	3,0	3,0	-	-	7,279
80	2,075	1,310						
411177	72,0	60,0	6,0	23,0	4,0	-	-	15,154
94	4,319	2,728						
411178	73,0	20,0	2,0	4,0	3,0	1,0	1,0	2,196
76	0,626	0,395						
411179	73,0	28,0	2,0	6,0	6,0	-	-	2,837
78	0,809	0,511						
411180	73,0	51,0	12,5	15,0	4,0	-	-	14,934
89	4,256	2,688						
411183	74,0	39,0	6,5	11,0	6,5	0,5	0,5	8,475
84	2,415	1,525						
411186	75,0	25,0	2,5	4,0	4,0	-	-	2,809
79	0,801	0,506						
411961	75,0	25,0	5,0	5,0	5,0	2,0	2,0	4,786
79	1,364	0,862						
411187	75,0	25,5	2,0	5,0	3,0	-	-	2,694
79	0,768	0,485						
411188	75,0	26,0	4,0	8,0	6,0	0,5	0,5	4,836
80	1,378	0,871						
411189	75,0	30,0	4,0	4,0	3,0	1,5	1,5	4,050
81	1,154	0,729						

411190	75,0	30,0	5,0	5,0	5,0	2,5	2,5	5,027
81	1,433	0,905						
411191	75,0	30,0	6,0	15,0	5,0	-	-	8,154
81	2,324	1,468						
411192	75,0	32,0	3,0	6,0	3,0	-	-	3,719
82	1,060	0,669						
411193	75,0	35,0	4,5	4,5	5,0	2,0	-	4,793
83	1,366	0,863						
411197	75,0	45,0	2,5	2,5	2,5	-	1,2	2,948
88	0,840	0,531						
411198	75,0	45,0	5,0	4,0	5,0	1,0	1,0	5,399
88	1,539	0,972						
411109	75,0	45,0	8,0	7,0	6,0	2,0	2,0	8,650
88	2,465	1,557						
411200	75,0	45,0	12,0	9,0	5,0	-	-	12,024
88	3,427	2,164						
411201	75,0	50,0	4,0	4,0	4,0	1,0	1,0	4,870
90	1,388	0,877						
411204	75,0	50,0	5,0	5,0	5,0	2,5	2,5	6,027
90	1,718	1,085						
411203	75,0	50,0	5,0	5,0	8,0	2,7	2,7	6,106
90	1,740	1,099						
411206	75,0	50,0	6,0	6,0	12,0	1,5	1,5	7,439
90	2,120	1,339						
411207	75,0	50,0	7,0	7,0	8,0	3,5	3,5	8,345
90	2,378	1,502						
411962	75,0	50,0	8,0	8,0	5,0	-	-	9,414
90	2,683	1,695						
411208	75,0	50,0	8,0	10,0	4,0	0,5	2,0	10,225
90	2,914	1,841						

411963	75,0	50,0	8,0	10,0	5,0	-	-	10,254
90	2,922	1,846						
411209	75,0	50,0	12,0	12,0	-	-	-	13,560
90	3,865	2,441						
411211	75,0	55,0	6,0	10,0	5,0	0,5	0,5	9,453
93	2,694	1,701						
411964	75,0	68,0	23,0	35,0	2,0	2,0	2,0	32,991
101	9,403	5,938						
411213	75,0	70,0	16,0	14,0	8,0	-	-	19,697
103	5,614	3,546						
412142	76,0	16,2	6,0	17,0	-	-	"	6,294
78	1,794	1,133						
411216	76,0	34,0	18,0	34,0	4,0	1,0	1,0	19,150
83	5,458	3,447						
411217	76,0	45,0	8,0	10,0	3,0	-		9,799
88	2,793	1,764						
411219	76,0	64,0	7,0	8,0	5,0	0,5	0,5	9,933
100	2,831	1,788						
411222	78,0	40,0	2,5	2,5	2,5	-	-	2,901
88	0,827	0,522						
411224	78,0	70,0	8,0	24,0	10,0	-	-	21,335
105	6,080	3,840						
411225	79,0	41,0	14,0	65,0	3,0	-	-	28,629
89	8,159	5,153						
411226	79,0	65,0	6,0	6,0	5,0	-	-	8,334
102	2,375	1,500						
411228	80,0	18,0	4,0	14,0	6,0	3,0	-	5,194
82	1,480	0,935						
411231	80,0	22,0	2,0	2,0	2,0	1,0	1,0	2,004
83	0,571	0,361						

411232 87	80,0 1,744	33,0 1,101	4,0	10,0	6,0	0,5	0,5	6,118
411233 87	80,0 1,936	34,0 1,223	6,0	7,0	4,0	0,5	0,5	6,793
411234 88	80,0 1,885	37,0 1,190	5,0	8,0	5,0	-	-	6,614
411235 89	80,0 2,132	38,0 1,347	6,5	7,0	6,0	-	-	7,482
411237 89	80,0 7,750	40,0 4,894	24,0	50,0	3,0	2,0	2,0	27,191
411238 91	80,0 2,917	44,0 1,842	8,0	10,5	5,0	-	-	10,234
411239 92	80,0 2,365	45,0 1,494	7,0	7,0	6,0	3,0	3,0	8,299
411966 92	80,0 6,772	45,0 4,277	27,0	12,0	1,5	1,0	1,0	23,761
411968 94	80,0 4,792	50,0 3,027	10,0	22,0	5,0	3,0	3,0	16,815
411240 94	60,0 5,722	50,0 3,614	10,0	30,1	6,0	-	-	20,077
411967 94	80,0 3,380	50,0 2,135	12,0	6,0	4,0	0,5	0,5	11,860
411242 100	80,0 5,493	60,0 3,469	12,0	20,0	6,0	1,0	1,0	19,273
411244 106	80,0 4,698	70,0 2,967	9,0	15,0	8,0	1,0	1,0	16,483
411969 90	80,5 1,970	40,5 1,244	6,0	6,0	2,5	0,5	0,5	6,912
411970 91	82,0 7,410	40,0 4,680	30,0	14,0	-	-	-	26,000

411971	82,0	65,0	12,0	7,0	4,0	4,0	2,0	13,541
105	3,859	2,437						
411247	83,0	26,0	3,0	6,0	5,0	1,5	1,5	3,914
87	1,115	0,705						
411972	83,0	58,0	25,0	25,0	2,0	2,0	2,0	28,991
101	8,263	5,218						
411249	83,0	61,0	26,0	43,0	10,0	5,0	5,0	36,737
103	10,470	6,613						
411250	84,0	25,0	2,2	5,0	3,0	-	-	3,007
88	0,857	0,541						
411973	84,0	52,0	25,0	20,0	3,0	1,0	1,0	26,415
99	7,528	4,755						
411252	85,0	25,0	1,5	3,0	4,5	-	-	2,023
89	0,577	0,364						
411253	85,0	25,0	2,2	3,5	3,0	-	-	2,687
89	0,766	0,484						
411256	85,0	40,0	7,0	7,0	10,0	1,0	1,0	8,470
94	2,414	1,525						
411257	85,0	40,0	8,0	6,0	6,0	3,0	2,0	8,769
94	2,499	1,578						
411259	85,0	52,0	8,0	3,0	5,0	-	-	8,174
100	2,329	1,471						
411974	85,0	55,0	32,0	18,0	0,5	0,5	0,5	31,339
101	8,932	5,641						
411260	85,0	60,0	5,0	101,0	5,0	-	-	9,804
104	2,794	1,765						
411261	85,0	60,0	8,0	20,0	5,0	-	-	17,254
104	4,917	3,105						
411262	65,0	60,0	25,0	5,0	5,0	-	-	23,054
104	6,570	4,150						

411263	85,0	61,0	6,0	10,0	5,0	-	-	10,654
105	3,036	1,918						
411264	85,0	65,0	10,0	7,0	5,0	2,0	2,0	12,386
107	3,530	2,230						
411265	85,0	65,0	10,0	25,0	5,0	0,5	0,5	22,303
107	6,356	4,014						
411266	85,0	79,0	20,0	8,0	10,0	-	-	21,935
116	6,251	3,948						
411975	85,0	80,0	15,0	7,0	5,0	-	-	17,354
117	4,946	3,124						
411267	85,0	80,0	21,0	21,0	1,0	1,0	1,0	30,238
117	8,618	5,443						
411268	86,0	38,0	3,0	4,0	5,0	-	-	4,034
94	1,150	0,726						
411269	86,0	58,0	8,0	10,0	5,0	-	-	11,934
104	3,401	2,148						
411976	86,0	65,0	25,0	20,0	3,0	1,0	1,0	29,515
108	8,412	5,313						
411273	87,0	22,0	1,7	2,2	2,0	-	-	1,934
90	0,551	0,348						
411276	87,0	40,0	18,0	56,0	5,0	2,0	2,0	28,016
96	7,985	5,043						
411277	87,0	54,0	4,0	7,0	1,0			6,982
102	1,990	1,257						
411278	88,0	26,0	3,0	4,0	3,0	-	-	3,579
92	1,020	0,644						
411279	88,0	40,0	2,5	2,5	2,5	-	-	3,151
97	0,898	0,567						
411280	88,0	60,0	3,0	5,0	5,0	0,5	0,5	5,543
107	1,580	0,998						

411254	89,0	26,0	4,0	7,0	3,0	1,0	-	5,117
93	1,458	0,921						
411977	89,0	30,0	4,0	7,0	3,0	-	-	5,399
94	1,539	0,972						
411281	90,0	20,0	4,0	16,0	6,0	3,0	-	6,218
92	1,772	1,119						
411283	90,0	25,0	2,0	2,0	2,5	-	-	2,273
93	0,648	0,409						
411284	90,0	25,0	2,0	2,0	3,0	1,0	1,0	2,275
93	0,648	0,410						
411285	90,0	25,0	2,5	2,5	2,5	1,2	1,3	2,819
93	0,803	0,507						
411286	90,0	25,0	3,2	6,5	4,5	-	-	4,340
93	1,237	0,781						
411287	90,0	25,0	3,5	6,5	4,5	-	-	4,591
93	1,308	0,826						
412106	90,0	26,0	3,5	7,0	3,0	1,0	1,0	4,740
94	1,351	0,853						
411978	90,0	27,0	2,2	12,0	3,0	0,5	0,5	4,974
94	1,418	0,895						
411288	90,0	30,0	2,5	2,5	2,5	1,2	1,2	2,945
95	0,839	0,530						
411979	90,0	39,0	18,0	46,0	3,0	1,0	1,0	25,875
98	7,374	4,658						
411980	90,0	40,0	2,0	3,1	3,0	-	-	2,997
99	0,854	0,540						
411290	90,0	41,5	2,5	2,5	2,5	-	-	3,238
99	0,923	0,583						
411292	90,0	45,0	2,5	2,5	2,5	1,2	1,2	3,320
101	0,946	0,598						

411295	90,0	50,0	6,0	6,0	8,0	3,0	3,0	8,139
103	2,320	1,465						
411296	90,0	50,0	8,0	8,0	8,0	3,0	3,0	10,659
103	3,038	1,919						
411297	90,0	50,0	8,0	12,0	5,0	-	-	12,294
103	3,504	2,213						
411298	90,0	50,0	8,0	15,0	5,0	1,0	1,0	13,549
103	3,862	2,439						
411299	90,0	54,0	14,0	22,0	6,0	1,0	1,0	21,473
105	6,120	3,865						
411300	90,0	65,0	7,0	15,0	4,0	2,0	4,0	14,991
111	4,273	2,698						
411303	90,0	65,0	15,0	7,0	4,0	4,0	2,0	16,991
111	4,843	3,058						
411305	90,0	75,0	10,0	15,0	6,0	-	3,0	18,808
117	5,360	3,385						
411981	90,0	80,0	26,0	26,0	3,0	1,0	1,0	37,455
120	10,675	6,742						
411982	80,0	83,0	25,0	16,0	50	3,0	3,0	31,795
123	9,062	5,723						
411306	91,0	28,0	3,0	4,1	5,0	-	-	3,809
95	1,085	0,686						
411983	91,0	34,0	12,0	47,0	3,0	0,5	0,5	21,278
97	6,064	3,830						
411984	92,5	51,0	9,0	8,5	2,5	1,0	1,0	11,904
106	3,393	2,143						
411308	93,0	22,0	2,8	4,0	3,0	-	-	3,391
96	0,967	0,610						
412107	94,0	45,0	6,0	12,0	5,0	1,0	1,0	10,369
104	2,955	1,866						

411310	95,0	25,0	2,0	6,0	0,0	0,5	0,5	3,292
98	0,938	0,593						
411314	95,0	35,0	3,0	4,0	3,0	2,0	2,0	4,132
101	1,178	0,744						
411315	95,0	39,0	4,0	9,0	5,0	3,0	2,0	6,976
103	1,988	1,256						
411316	95,0	40,0	3,0	8,0	5,0	-	-	5,864
103	1,671	1,055						
411317	95,0	40,0	6,0	4,0	4,0	1,0	1,0	7,090
103	2,021	1,276						
411318	95,0	48,0	8,0	12,0	5,0	-	-	12,454
106	3,549	2,242						
411319	95,0	48,0	8,0	12,0	8,0	-	-	12,357
106	3,573	2,257						
411320	95,0	48,0	8,0	15,0	5,0	-	-	13,654
107	3,891	2,458						
411985	95,0	50,0	8,0	14,0	5,0	0,5	0,5	13,533
107	3,857	2,436						
411321	95,0	60,0	5,0	3,0	5,0	1,0	2,0	6,443
112	1,836	1,160						
411322	96,0	20,0	1,5	4,0	3,0	-	-	2,199
98	0,627	0,396						
411324	96,0	75,0	25,0	58,0	5,0	3,0	3,0	53,015
122	15,109	9,543						
412108	97,0	34,0	5,0	8,0	3,0	1,0	1,0	7,185
103	2,048	1,293						
411325	98,0	32,0	10,0	15,0	-	-	-	13,100
103	3,734	2,358						
411327	100,0	22,0	4,5	17,0	6,0	3,0	-	7,533
102	2,147	1,356						

411986	100,0	25,0	2,0	2,0	2,0	0,5	0,5	2,468
103	0,703	0,444						
411987	100,9	25,0	7,0	7,0	5,0	2,0	2,0	8,296
103	2,364	1,493						
411328	100,0	26,0	3,0	4,0	3,0	2,0	1,0	3,929
103	1,120	0,707						
411988	100,0	30,0	3,0	7,0	6,0	1,0	1,0	4,963
104	1,414	0,893						
411329	100,0	30,0	9,5	32,0	5,0	1,0	1,0	16,109
104	4,591	2,900						
411989	100,0	32,0	5,0	5,0	5,0	-	-	6,404
105	1,825	1,153						
411990	100,0	35,0	12,0	5,0	5,0	1,0	1,0	13,199
106	3,762	2,376						
411331	100,0	38,0	6,5	9,0	6,0	-	-	9,412
107	2,682	1,694						
411332	100,0	39,0	4,0	4,0	5,0	2,0	2,0	5,436
107	1,549	0,979						
411333	100,0	40,0	5,0	5,0	5,0	2,5	-	6,790
108	1,935	1,222						
411334	100,0	45,0	8,0	8,0	5,0	-	-	11,014
110	3,139	1,982						
411335	100,0	45,0	8,0	8,0	5,0	2,0	2,0	10,996
110	3,134	1,979						
411336	100,0	60,0	7,0	7,0	10,0	4,0	4,0	10,856
117	3,094	1,954						
411337	100,0	60,0	9,0	9,0	10,0	4,0	4,0	13,736
117	3,315	2,472						
411338	100,0	65,0	19,0	12,0	5,0	2,0	2,0	24,556
119	6,999	4,420						

411339	100,0	68,0	5,0	4,0	10,0	-	-	7,735
121	2,204	1,392						
411340	100,0	75,0	8,0	8,0	8,0	4,0	4,0	13,429
125	3,827	2,417						
411341	100,0	75,0	8,0	8,0	10,0	3,3	3,3	13,528
125	3,855	2,435						
411344	100,0	92,0	84,0	40,0	15,0	1,0	2,0	87,672
136	24,987	15,781						
411991	101,0	44,0	28,0	25,0	3,0	3,0	3,0	32,261
110	9,194	5,807						
411346	101,0	75,0	32,0	29,0	3,0	1,0	1,0	44,805
126	12,769	8,065						
411326	102,0	12,0	2,0	2,0	2,0	-	-	2,249
103	0,641	0,405						
411348	102,0	68,0	32,0	20,0	0,0	2,0	-	39,900
123	11,372	7,182						
411349	103,0	51,0	13,0	18,0	5,0	-	-	20,284
115	5,781	3,651						
411350	104,0	28,0	4,0	6,0	4,0	-	-	5,634
108	1,606	1,014						
411992	104,0	55,0	25,0	39,0	5,0	1,0	1,0	37,749
118	10,759	0,795						
411993	105,0	35,0	3,0	3,0	3,0	1,0	1,0	5,725
111	1,632	1,031						
411994	105,0	40,0	25,0	23,0	0,5	2,0	2,0	29,683
112	8,460	5,343						
411353	105,0	77,0	22,0	30,0	15,0	5,0	5,0	39,976
130	11,393	7,196						
411354	105,0	86,0	55,0	62,0	15,0	10,0	10,0	77,024
136	21,952	13,864						

411995	105,0	95,0	20,0	25,0	5,0	2,0	2,0	39,786
142	11,339	7,162						
411356	106,0	70,0	16,0	16,0	8,0	-	-	25,737
127	7,335	4,633						
411996	106,0	89,0	30,0	33,0	2,0	2,0	2,0	51,261
138	14,610	9,227						
411357	107,0	31,0	3,0	5,0	6,0	-	-	4,687
111	1,336	0,844						
411997	107,0	40,0	3,5	6,0	6,0	-	-	5,624
114	1,603	1,012						
411358	108,0	29,0	5,0	4,0	2,5	-	-	6,373
112	1,816	1,147						
411359	108,0	65,0	22,0	20,0	5,0	-	-	32,414
126	9,238	5,834						
411360	108,0	68,0	28,0	6,0	3,0	-	-	32,659
128	9,308	5,879						
411361	109,0	50,0	8,0	12,0	5,0	-	-	13,814
120	3,937	2,486						
411362	110,0	24,0	5,0	19,9	6,0	4,0	-	9,153
113	2,609	1,648						
411363	110,0	35,5	4,0	6,5	6,0	-	-	6,525
116	1,860	1,174						
411998	110,0	65,5	5,5	9,0	6,0	0,5	0,5	11,526
128	3,285	2,075						
411365	110,0	72,0	5,0	8,0	5,0	-	-	10,914
132	3,110	1,964						
411999	110,0	106,0	16,0	12,0	5,0	2,0	2,0	28,436
153	8,104	5,119						
411367	112,0	29,0	5,0	9,0	2,5	-	2,5	7,760
116	2,212	1,397						

411368	115,0	34,0	6,0	7,0	4,0	0,5	0,5	8,893
120	2,535	1,601						
411370	118,0	39,0	11,0	21,0	3,0	2,0	2,0	18,862
124	5,376	3,395						
412000	119,0	28,5	2,0	2,0	3,0	-	-	2,929
122	0,835	0,527						
411371	120,0	26,0	3,5	4,0	3,0	2,0	1,0	5,069
123	1,445	0,912						
411373	120,0	35,0	5,5	13,0	3,0	-	-	10,454
125	2,979	1,882						
411374	120,0	43,0	15,0	8,0	5,0	-	-	20,294
127	5,784	3,653						
412001	120,0	58,0	15,0	17,0	5,0	1,0	1,0	25,359
133	7,227	4,565						
411375	120,0	68,0	4,0	5,0	10,0	-	-	8,215
338	2,341	1,479						
411376	120,0	70,0	8,0	8,0	5,0	2,5	2,5	14,587
139	4,157	2,626						
411377	120,0	70,0	8,0	8,0	12,0	5,0	5,0	14,762
159	4,207	2,657						
411378	120,0	70,0	23,0	6,0	5,0	0,5	0,5	30,473
139	8,685	5,485						
411379	120,0	80,0	10,0	10,0	11,0	4,0	4,0	19,191
144	5,469	3,454						
411380	120,0	80,0	20,0	15,0	10,0	2,0	2,0	33,197
144	9,461	5,976						
412002	121,0	26,0	3,0	4,0	2,5	-	-	4,563
124	1,301	0,821						
411381	122,0	92,0	22,0	22,0	5,0	-	-	42,294
153	12,054	7,613						

412003	123,0	65,0	8,0	6,0	5,0	-	-	13,314
139	3,794	2,396						
411383	124,0	66,0	6,0	6,0	5,0	-	-	11,094
140	3,162	1,997						
411385	125,0	25,0	2,2	3,5	3,0	-	-	3,567
127	1,017	0,642						
411386	125,0	25,0	5,5	20,0	7,0	4,0	-	10,846
127	3,091	1,952						
411388	125,0	45,0	2,2	2,5	2,0	-	-	3,829
133	1,091	0,689						
411389	125,0	68,0	8,0	5,0	5,0	-	-	13,054
142	3,720	2,350						
411391	125,0	80,0	10,5	10,0	11,0	3,7	3,7	19,701
148	5,615	3,546						
411392	125,0	80,0	10,0	10,0	11,0	5,5	5,5	19,630
148	5,395	3,533						
411394	125,0	110,0	8,0	7,0	5,0	4,0	4,0	17,125
167	4,881	3,082						
411395	127,0	38,0	6,5	9,0	6,0	-	-	11,167
133	3,183	2,010						
411396	130,0	9,0	3,0	5,0	-	-	-	4,200
130	1,197	0,756						
411397	130,0	26,0	3,2	5,5	3,0	-	-	5,433
133	1,548	0,978						
411398	130,0	51,0	9,3	10,3	10,0	-	-	16,600
140	4,731	2,988						
411399	130,0	80,0	8,0	8,0	8,0	4,0	4,0	16,229
153	4,625	2,921						
411401	130,0	120,0	20,0	10,0	14,0	4,7	4,7	36,326
177	10,353	6,539						

411404	136,0	57,0	4,0	6,5	6,0	1,0	1,0	8,958
147	2,553	1,612						
412004	137,0	65,0	26,0	35,0	5,0	5,0	5,0	49,216
152	14,027	8,859						
411406	140,0	27,0	6,0	21,0	8,0	4,0	-	12,913
143	3,680	2,324						
411407	140,0	13,0	10,0	15,0	6,0	-	-	19,027
147	5,423	3,425						
411408	140,0	43,0	10,0	18,0	8,0	-	-	20,077
147	5,722	3,614						
411409	140,0	80,0	10,0	10,0	14,0	6,0	6,0	21,266
161	6,061	3,828						
411410	140,0	80,0	12,0	12,0	14,0	6,0	6,0	25,226
161	7,189	4,541						
411411	140,0	90,0	10,0	10,0	12,0	4,9	4,0	22,240
166	6,339	4,003						
411412	141,0	27,0	3,0	3,5	5,0	-	-	5,124
144	1,460	0,922						
412005	145,0	110,0	12,0	24,0	10,0	1,0	1,0	41,130
182	11,722	7,403						
412006	146,0	49,0	15,3	17,0	5,0	1,0	1,0	27,729
154	7,903	4,991						
412007	148,0	63,0	15,0	47,0	4,0	1,0	1,0	44,790
161	12,765	8,062						
411415	150,0	16,0	9,0	40,0	1,0	1,0	1,0	16,298
151	4,645	2,934						
411416	150,0	22,0	2,0	3,0	2,0	1,5	1,0	3,602
152	1,026	0,648						
411417	150,0	22,0	2,0	4,0	2,0	1,5	1,0	3,802
152	1,083	0,684						

411418	150,0	35,0	3,5	3,5	5,0	-	-	6,406
154	1,826	1,153						
412008	150,0	35,0	12,0	65,0	2,0	1,0	1,0	32,954
154	9,392	5,932						
411419	150,0	40,0	3,5	3,5	5,0	-	-	6,581
155	1,876	1,185						
411420	150,0	53,0	7,0	3,5	5,0	-	-	12,164
159	3,467	2,189						
411422	150,0	100,0	10,0	10,0	5,0	-	-	24,054
180	6,855	4,330						
411425	152,0	48,0	9,0	10,0	10,0	-	9,0	17,621
159	5,022	3,172						
411426	155,0	29,0	6,5	23,0	9,0	4,0	-	15,390
158	4,386	2,770						
411427	155,0	72,0	19,0	19,0	1,0	2,0	2,0	39,505
171	11,259	7,111						
411429	160,0	25,0	2,5	4,5	2,5	1,5	1,0	5,019
162	1,430	0,903						
411435	170,0	100,0	12,0	12,0	10,0	6,0	6,0	31,020
197	8,841	5,584						
411436	170,0	32,0	7,0	25,0	10,0	5,0	-	18,311
173	5,219	3,296						
411437	170,0	70,0	5,0	5,0	-	-	-	11,750
184	3,349	2,115						
411438	170,0	100,0	14,0	14,0	14,0	7,0	7,0	36,050
197	10,274	6,489						
411439	170,0	115,0	70,0	48,0	15,0	6,0	5,0	140,976
205	40,178	25,376						
412010	170,0	135,0	40,0	55,0	6,0	2,0	2,0	120,310
217	34,288	21,656						

411441	171,0	40,0	8,0	8,0	5,0	-	-	16,294
176	4,644	2,933						
411442	171,0	105,0	8,0	5,0	12,0	0,5	0,5	21,748
201	6,198	3,915						
411443	175,0	25,0	2,8	4,0	3,0	-	-	5,807
177	1,655	1,045						
412011	175,0	70,0	7,0	7,0	10,0	-	-	16,875
188	4,009	3,037						
411444	176,0	28,0	3,6	4,0	3,0	-	-	7,331
178	2,089	1,320						
411446	182,0	41,0	4,0	5,0	5,0	-	-	9,184
187	2,617	1,653						
412012	184,0	91,0	56,0	21,0	6,0	6,0	6,0	110,313
205	31,439	19,856						
411447	185,0	25,0	5,0	3,5	2,5	1,5	1,0	9,956
187	2,838	1,792						
411448	190,0	46,0	8,0	9,0	4,0	3,5	3,0	18,609
195	5,303	3,350						
412014	195,0	122,0	55,0	60,0	3,0	3,0	3,0	147,431
230	42,018	26,538						
411450	200,0	120,0	12,0	12,0	6,0	4,0	4,0	36,969
233	10,536	6,654						
411454	203,0	75,0	20,0	20,0	10,0	8,0	8,0	51,540
216	14,689	9,277						
411455	210,0	28,0	4,0	6,0	4,0	2,5	2,0	9,852
212	2,808	1,773						
411456	210,0	51,0	6,0	6,0	2,0	-	-	15,309
216	4,363	2,756						
412015	215,0	80,0	8,0	8,0	5,0	0,5	0,5	23,013
229	6,559	4,142						

411458	220,0	26,0	3,0	4,0	3,0	2,0	1,0	7,529
222	2,146	1,355						
411459	220,0	26,0	5,0	5,0	3,0	2,0	1,0	12,059
222	3,437	2,171						
412016	230,0	82,0	66,0	113,0	10,0	2,0	2,0	170,077
244	48,472	30,614						
411460	230,0	120,0	25,0	25,0	2,0	-	-	81,259
259	23,159	14,627						
411462	240,0	130,0	34,5	34,5	3,0	3,0	3,0	115,728
273	32,983	20,831						
412017	265,0	100,0	20,0	30,0	10,0	2,0	2,0	77,197
283	22,001	13,896						

Примечания:

1. Значения радиусов скругления R и радиусов притупления острых кромок (R₁ и R₂), не приведенные в таблице, должны соответствовать ГОСТ 8617.
2. Радиусы притупления острых кромок (r, r₁, r₂) должны соответствовать требованиям ГОСТ 8617.
2. Теоретическая масса 1 м профиля из алюминиевых сплавов вычислена по номинальным размерам при плотности 2,85 г/см³, что соответствует плотности алюминиевого сплава В95. Теоретическая масса 1 м профиля из магниевых сплавов вычислена по номинальным размерам при плотности 1,80 г/см³, что соответствует плотности магниевого сплава МА14.
3. Переводные коэффициенты для вычисления приближенной теоретической массы 1 м профиля из алюминиевых и магниевых сплавов приведены в приложении 1.
4. Соответствие номеров профилей ранее действующим обозначениям приведено в приложении 2.

**Приложение 1
Справочное**

1. Переводные коэффициенты для вычисления приближенной теоретической массы 1 м профиля из алюминия и алюминиевых сплавов

Алюминий всех марок		- 0,950
Сплавы марок:	АМц	- 0,958
	АМцС	- 0,958
	АМг2	- 0,940
	АМг3	- 0,937
	АМг5	- 0,930
	АМг6	- 0,926
	1561	- 0,930
	Д1	- 0,982
	Д16	- 0,976
	Д16ч	- 0,976
	Д19ч	- 0,968
	Д20	- 0,996
	АВ	- 0,947
	К48-2	- 0,972
	К48-2пч	- 0,972

	АД31	- 0,950
	АД31Е	- 0,950
	АД33	- 0,951
	АД35	- 0,954
	1915	- 0,972
	1920	- 0,954
	1925	- 0,972
	1935	- 0,977
	1985ч	- 0,948
	М40	- 0,965
	ВАД1	- 0,968
	ВД17	- 0,965
	АВД1-1	- 0,982
	1980	- 0,968
Сплавы марок:	ВД1	- 0,982
	1161	- 0,971
	1163	- 0,975
	В93	- 0,992
	АК4	- 0,970
	АК6	- 0,962
	АК4-1	- 0,982
	АК4-1ч	- 0,982
	АКМ	- 0,970
	В96Цпч	- 1,001

2. Переводные коэффициенты, для вычисления приближенной теоретической массы 1 м профиля из магниевых сплавов

Сплавы марок:	МА1	- 0,978
	МА2	- 0,989
	МА2-1	- 0,990
	МА2-1nr	- 0,990
	МА8	- 0,989
	МА12	- 0,989

**Приложение 2
Справочное**

Таблица 2

Номер профиля	Обозначение профиля по каталогу 1966 г.	Обозначение профиля по чертежам
410502	-	ПС885-855, ПК16755, ПВ 1638
410504	-	ПК14738
410505	-	ПК14739
410506	П52-2	АПР20, ПС2-1, НП268-1, ПК2-1
410508	П52-4	ПП4-170
410509	П52-5	С711
410511	-	ПК0449
410513	П52-10	ПР111-11

410515	П52-14	С497, ПС48, ПП4-9
410917	П52-16	ПР101-13
410518	П52-18	ПС2-77, ПК2-38
410519	-	ПК14788
410521	-	11П1501, ПК17292
410522	-	ПК17291
410523	П52-20	ПС2-191
410524	П52-24, П52-22	НП10-1, ПП4-66, ПС2-112
410525	П52-26	ПС2-45, ПК2-20
410926	-	ПК17029- 1
410527	-	ПК14737
410530	П52-30	ПК0159-1
410532	-	ПК17083
410533	П52-34	ПК2-115, ПП4-95
410535	П52-36	С1594, АПР144
410536	П52-38	ПВ1449, ПС2-96, ПК2-45
410540	-	ПС885-776
410542	П52-40	ПВ1572, ПК2-301, ПК2-301А
410543	П52-42	ПК2-219
410544	П52-44	С57-4, ПК2-117
410545	П52-46	ПР101-50
410547	П52-50	С999, ПП4-135, ПК2-118
410548	П52-52	ПР111-13, ПР111-13А
410549	П52-54	ПР101-11
410550	П52-56	ПВ661, ПК13092, ПК2-86, П792-Е26
410553	П52-60	ПР101-30, ПС2-55, НП212-30, ПК2-218
410555	П52-62	Н792- Е27, ПК14749, ПК2-87, С534-1
410556	П52-64	С927, ПС2-168
410557	П52-66	ПК2-217
410558	-	ПК15030

410559	-	ПК16770-2
410961	-	ПК13883
410662	-	ПК17947
410563	П52-68	ПК2-98, ПП4-12, ПС885-311
410566	-	ПК16477
410569	-	ПК16276
410570	П52-72	ПК188
410571	П52-74	ПК2-97, ПП4-11
410572	П52-76	С637, НП1790
410674	П52-80	ПК0158, ПК0158-1
410575	-	С1105-1
410576	-	ПК16278
410577	П52-82	ПС2-141
410579	П52-84	ПС2-2, ПК2-2, ПП4-51
410581	П58-86	С1395, ПС2-74, ПК2-36
410582	-	ПК16293, ПС1057Д
410583	П52-88	ПК2-116
410584	П52-90	С7-1, ПК2-53, НП221-1, ПС2-80
410586	-	ПС885-764
410587	П52-92	ПР111-1
410588	П52-94	ПС2-52, ПП4-3, НП1305-1
410589	П52-96	ПР101-3
410590	П52-98	ПР111-30
410591	П52-100	ПК0014
410592	-	ПК14744
410594	П52-102	ПР101-31
410596	П52-104	ПР101-4, ПР101-4А
410597	П52-106	ПР101-5, ПР101-5А
410598	П52-108	ПВ967, ПС2-3, ПК2-3, НП212-2, ПП4-13
410599	П52-110	ПС2-4, ПК2-4, НП212-32, ПП4-14

410600	П52-113, П-52-112	ПР101-32, ПС2-5, НП212-1
410601	П52-114	С173-2, ПК2-119, ПП4-97, ПС2-221, ПК8405, ПК8405А
410602	П52-116	ПР111-2, ПР111-2А
410603	П52-118	С937, НП660-2, ПП4-140, ПС2-158. ПК2-220
	П52-120	С124, НП1464-1, ПК8390А, С124А, ПК8390
410604	П52-122	ПР111-3, ПР111-3А
410605	П52-124	ПР111-31
410606	П52-126	С1407-2, ПК2-120, ПП4-98
410607	П52-128	ПР111-4, ПР111-4А
410608	П52-129	С802-3
410609	П52-131	ПК11918
410610	-	ПК16277
410612	П52-133	С802-1, ПК12239
410614	П52-130	ПС2-71, ПК2-33
410615	П52-135	ПВ1048, ПК12238,
410618	П52-132	ПВ754, ПС2-69, ПК2-31
410619	П52-134	ПР101-33, ПС2-6, НП212-7
410620	П52-136	ПС2-50, ПП4-62, ПК2-24
410621	П52-137	С802-2, НП221-1, ПК12240
410624	П52-140	АПР145, НП902-1
410626	П52-142	ПВ1565, С57-1, ПК2-110, ПП4-87
410627	П52-144	ПК2-135, ПС2-122
410631	П52-146	АПР147, ПВ1806
410633	П52-153	ПК0827
410634	П52-148	ПК2-213
410635	-	С1176-2, ПК14619
410636	П52-150	С7-5, ПВ426, НП221-6, ПК2-57, ПС2-85
410637	П52-152	ПК2-215
410638	-	ПК17189

410639	П52-154	ПР101-6, ПР101-6А
410640	П52-156	ПР101-7
410641	П52-158	ПК2- 214
410642	-	С1105-2, НП1996
410644	П52-160	ПР111-5, ПР111-5А
410645	-	С173-10
410646	П52-161	НП403-1, ПП4-136
410647	П52-166	ПВ1392, ПС2-47, ПК2-21
410648	-	ПК17598
410649	-	ПК12685
410650	П52- 168	ПР101-21, ПР101-21А
410651	П52-170	ПВ1564, С309, ПК19894
410652	П52-172	ПР111-6, ПР111-6А
410654	П52-174	ПР101-14, ПВ473-4, ПР101-14А, С2265-3
410655	П52-176	ПВ625-3, ПК2-60, ПС2-90
410657	П52-179	С814-3, ПК12285
410658	П52-180	ПС2-72, ПК2-34
410659	П52-182	ПР101-34, НП212-4, ПС2-7
410660	П52-184	ПВ763, ПК2-128, ПП4-103
410661	П52-186	ПР101-22, ПР101-22А
410662	П52-188	С1394, ПС2-95, ПК12446, ПК2-44, НП221-7
410663	П52-190	ПС2-8, НП75-1, ПВ813, ПК2-5
410664	-	ПК18302
410665	П52-192	С173-4, ПК2-197
410666	П52-194	НП73-1А, ПК2-95
410667	-	ПК17191
410668	П52-146	С1360, ПС2-70, ПК2-32
410669	П52-198	НП539-2
410671	-	ПК15287

410673	П52-199	ПК12655
410674	П52-202	ПК2-251, ПП4-164
410677	-	ПК16202
410678	П52-206, П52-204	ПР111-32, ПП4-31, ПС2-9, ПР111-32
410679	П52-208	ПК2-222
410681	-	АПР262
410684	П56-4	ПК11011
410686	П52-212	ПР101- 35, ПС2-10, ПБ571, НП212-25
410687	П52-214	ПК2-238
410688	П52-216	ПР111-33, ПС2-11, ПР111-33А
410689	П52-218	ПР101-15, ПР101-15А
410690	П52-220	ПК2-240
410691	П52-222	НП570-1
410693	П52-226	ПС2-56, ПК2-27, НП212-29, ПП4-60
410694	П52-228	ПБ625-2, ПС-12, ПК2-6, НП112-1, С2265-2, АПР-12
410695	П52-230	ПР111-34, ПС2-13, ПР111-34А
410699	-	С1105-3, ПК4491
410700	П52-235	ПК12475
410701	-	НП1371-1
410703	-	ПК17488
410704	П52-238	С844, ПК2-144, ПС2-129
410706	П52-242	Н792- Е28, ПК2-88
410707	П52-244	ПС2-170
410709	П52-246	ПС2-143
410710	П58-4, П52-248	ПК1349, НП387-1
410711	П52-250	ПК2-232
410714	П52-254	ПБ1453, ПС2-14, ПК2-7
410715	-	НП1424-1
410716	П52-256	С953, ПК2-105, ПК2-105А, ПП4-76, ПС2-200

410717	П52-258	ПК2-239, ПК2-239В
410718	П52-260	ПП4-146, НП1005-1
410719		ПК17603
410720	П52-262	ПС2-135
410721	П52-264	ПС2-12, ПР101-36Л, НП212-23 ПР101-36
410722	-	ПК17095, ПК12586
410723	П52-265	ПК0451
410724	П52-266	ПК0451
410725	П52-268	ПК2-224
410726	-	ПК17094
410727	П52-270	ПК0129
410728	-	ПК12722
410729	П52-272	ПК2- 230, ПС2-198
410730	П52-274	ПВ885, ПК2-77, ПС2-113, ПВ1635
410731	П52- 275	ПС2-206
410732	П52-276	С173-11, ПК2-194
410733	П52-278	С332
410735	П52-282	С7-4, НП221-5, ПК2-56, ПС2-84
410736	П52-284	С173-14, С1645, ПК2274
440738	П52-286	НП346-1, ПК2-143, ПС2-222
410741	П52-289	ПК12031
410744	-	ПК17378
410745	П52-288	ПК2-124, ПП4-93
410746	П52-290	ПК0309
410747	П52-292	ПВ1435, ПК2-125, ПП4-102
410749	П52-296	ПК2- 259
410750	-	ПК16768
410751	П52-298	С657, ПС2-93, ПА80, ПК2-42
410753	П52-300	С330

410754	П52-302	ПК2-123, ПП4-101
410756	П52-304	ПК2-221
410757	П52-306	ПР101-37, ПС2-16, ПР101-37А, НП212-8
410759	-	С1305
410760	П52-308	ПР101-38, ПР101-38А, ПС2-17, НП212-5
410761	-	ПК16770-3
410762	П52-310	С810, ПС2-97, ПК2-46
410763	П52-312	ПР101-16, ПС2-18, ПР101-16А, НП212-10
410764	-	ПК15280
410765	П52-314	ПС2-19, ПР101-39
410766	-	С1637, ПК16579
410767	П52-316	ПК2-229
410768	П52-318	ПК2-269
410769	П52-320	ПС2-20, ПП4-80, ПК2-8
410770	П52-822	ПР101-40, ПР101-40А, ПС2-53
410772	П52-326	ПР101-41, ПР101-41А, ПС2-58, НП212-22
410773	П52-328	ПР101-42, ПР101-42А, ПС2-63, НП212-11
410775	П52-332	ПС2-21, ПК2-9
410776	П52-334	ПК2-330
410778	-	ПК12125
410780	-	ПК12720
410781	-	ПК12721
410782	П52-336	ПВ1566, С98
410785	П74-10	ПК1115-4, НП227-1
410786	П52-338	ПК0464
410788	П52-339	ПВ1101, НП1990
410793	-	ПК16284
410794	П52-342	ПР111-15, ПР111-15А

410796	П52-344	ПВ1438, ПВ430, НП65-1, ПК2-94
410798	П52-348	С995, ПВ431-3, ПК2-68, ПС2-98, ПК2-68А
410799	П52-350	ПК2-223
410801	П52-351	ПК2-369
410802	-	ПК16285
410803	-	ПК14063-2
410804	П52-352	ПК2-62, ПС2-99
410805	П52-354	ПК2-363, ПК2-337, НП700-1
410806	П52-356	ПР111-7, ПР111-7А
410808	-	ПК2-129
440809	П52-360	ПР101-8, ПР101-8А
410810	-	ПК16835
410811	П52-362	ПК2-314
410812	П52-364	ПК2-211
410813	П52-366	ПК2-257
410814	П52-368	ПР111-35, ПР1П-35А, ПС2-22
410817	П52-372	С7-2, НП221-2, ПК2-54, ПС2-81
410818	-	ПК17184А
410819	-	ПК16283
410820	-	ПК17498
410821	П52-374	ПК2-233
410822	П52-376	Н792-Е35, ПК2-93А, ПК2-93
410823	П52-378	С1019, ПК2-84, ПС2-120
410824	П52-380	ПР101-23, ПВ1112, ПР101-23А
410826	П52-382	С441, ПК2-89, Н792-Е29, ПВ625-4
410827	-	ПК2-139, ПК16205, НП346-5
410829	П52-386	ПП4-113, НП1992
410830	П52-388	ПВ1392-3, ПС2-23, ПК2-10, ПП4-35

410831	П52-390	ПВ1582, ПК1-59
410832	П52-391	ПК2- 346
410833	-	ПК17116
410834	П52-392	ПК2-347, ПК2-212
410835	ПК2-394	ПВ1378, С57-5, ПК2-147, РС2-226
410837	П52-398	С102, ПК2- 90, Н792-Е30
410842	П52-400	ПК2-154, РС2-124
410844	-	ПК16242
410846	-	ПК17110
410848	П52-402	ПК1-107
410849	П52-404	ПК2-317
410850	П52-405	ПК13253
410851	П52-406	С888, ПК2-155, ПП4-125, РС2-227, ПВ1671
410855	П52-410	С1407-3, ПК2-140, ПП4-110, РС2-229
410859	П52-412	С737, ПК2-ПА, НП212-3, ПП4-17, РС2-24, РС2-88, ПК2-11
410860	-	С1310
410862	П52-414	С1407-1, ПК2-99, ПП4-18, РС2-216
410863	П52-416	АПР1, РС2-25, ПК2-12, НП113-1
410864	-	ПК18159
410866	П52-418	ПК2-100, ПП4-19
410867	П52-420	НП10-3, ПП4-68
410868	П52-422	ПВ832, РС2-26, ПК2-13
410869	П52-423	ПК0625
4,10870	-	ПК16287
410872	П52-425	ПК12986
410873	П52-424	ПК2-228
410874	П52-426	ПВ431-2, РС2-27, ПВ543, ПК2-14

410875	П52-428	ПК2-39, ПС2-82, НП221-3
410877	П52-431	С814-4, ПК12286
410878	П52-432, П52-434	ПР101-43, ПС2-28, НП212-6, ПР101-43А
410880	-	НП1485
410881	П62-436	ПК2-329
410882	-	ПК15282
410883	П52-438	НП241-1, ПС2-218
410886	П52-444	ПК2-167, ПС2-131
410887	П52-446	ПК1-60
410888	П52-448	С16, ПК2-168
410890	-	ПК1-58
410892	П52-452	ПВ1334, ПП5-115, ПК2-149
410893	-	ПК12711
410894	П52-454	НП503-2, ПП4-177
410895	П52-455	ПК12437
410896	П52-456	G173-12, ПК2273
410899	-	ПК12713
410900	П52-458	С636
410901	-	ПК17781
410902	П62-460	С498
410903	П52- 462	С1200, ПС2-145
410904	П52-463	С811-1, ПК12283
410905	-	ПК17091
410906	П52-464	С964, ПК2-156, ПП4-116, ПС2-230
410907	П32-466	ПВ1087, НП346-4, ПК2-157, ПС2-233
410908	П52-468	НП386-1, ПК2-170, ПС2-244
410909	П52-470	С57-6, ПК2-145
410910	П52-472	ПК2-126, ПП4-94
410911	П52-474	С991, ПК2-85, ПС2-121

410912	П52- 476	ПК2-78А, ПК2-78, ПС2-114
410914	П52-478	ПК2-121, ПП4-99
410917	П52-484	ПР111-16, С400, ПР111-16А
440919	-	ПК16294
410920	-	С1505, ПК15973
410921	П52-485	ПК12954
410922	П52-487	ПК13549
410923	П52-486	НП553-1
410925	-	ПК18305
410926	П52-490	ПК2-266
410934	П52- 496	ПС2-29, ПК2-15
410935	П52- 498	ПВ500
410936	П52-500	ПР111-17
410937	П52-502	ПР111-18, С536, ПР111-18А
410938	П52-504	ПВ1459, ПК2-102, ПП4-73
410939	П52-506	ПК2-234
410940	П52-508	ПВ964, ПВ1589, ПП4-105, ПС2-212
410941	П52-510	ПС2-156
410942		С1176-5, ПК3135, ПК2781, ПК4496
410943	-	ПК12587
410944	П52-512	С980, ПВ1331, ПК2-107, ПП4-82
410945	П52-514	ПР111-8, ПР111-8А
410946	-	ПК15295
410947	П52-515	ПК13082
410948	П52-516	ПР101-9, ПР101-9А
410949	П52-518	С173-5
410950	П52-520	ПР111-19
410951	П52-522	ПК1-66
410952	П52-524	ПР101-12, ПР101-12А

410953	П52-527	ПК11951
410954	П52-526	ПК2-258
410955	-	ПК15293
410956	П52-528	ПК1-64
410957	-	ПК0657
410958	П52-530	ПВ1004, ПК2-37, ПС2-76, ПП4-63, ПВ1772
410959	П52-532	Н792-Е38, ПК2-91, ПВ313-1, ПС2-133
410960	-	ПК16398
410961	П52-534	ПК2-328
410962	-	ПК16246
410963	П52-535	С954, ПС2-207
410964	П52-536	ПК0302-1
410965	П52-538	ПР111-36, ПС2-30
410967	П52-540	ПК2-278
410968	П52-542	ПК1-70
410969	-	ПК17115
410970	П52-544	С173-13, ПК2-208
410971	П52-546	С193, С2290
410972	П52-548	ПР111-20, ПР111-20А, ПК17591, НП165-1, ПС2-31
410975		ПК15737-3
410976	П52-552	ПК1-62
410977	П52-554	С282, ПК8410А, НП1931, ПК2-246
410978	-	ПК16519
410979	П52-556	ПП4-21, ПК2-40
410980	П52-558	С471, НП1948, ПВ465
410981	П52-559	С1214, ПК12055-4, НП1218-1, ПК15126
410983	-	ПК15045
410985	-	С1213

410986	П52-562	ПР111-37, ПС2-32
410987	-	ПК16331
410989	П52-566	ПС2-86, НП430-1, ПП4-154, ПК2-58
410990	П52-568	ПК2-176, ПП4-150, ПС2-126, С904-2, ПК2-81, ПС2-117
410993	-	ПК15288
410994		ПК17121
410995	П52-574	ПК12439, ПС2-149
410996	-	ПК12558
410997	П52-576	ПК2-332
410998	П52-578	ПК2-225
440999	П52-579	ПК12988
411001		ПК17183 А
411002	П52-582	ПР111-38, ПС2-33, НП291-1, ПК2-47, ПС2-34
411003	П52-584	НП291-1, ПК2-47, ПС2-34
411004	-	ПК14166
411005	П52-586	ПК5-2
411007	-	ПД61
411008	-	ПК17572-2
411009	-	ПК14167
411010	П52-590	ПР101- 44, ПС2-87, НП212-33
411012	-	ПК16295-2
411014	П52-591	ПК126 46
411015	П52-594	ПР101-45, ПС2-62, ПР101-45А НП212-14
411016	П52-596	С7-3, ПК2- 55, НП221-4, ПС2-83
411017	П52-598	С1517, ПВ276, НП1858
411018	П52-600	НП1390-1, ПС2-166
411019	-	ПК17120
411020	-	ПК16399
411022	П52- 602	ПК2-216

411023	П52-604	ПК2-331
411024	П52-605	ПК0819
411025	П52-606	НП390-1, ПК2-177
411026	-	ПК17336
411028	П52-608	С1195, ПК2-171, ПП4-126, ПС2-245
411029	П52-610	ПК2-49, НП155-2, ПС2-67
411030	П54-12	НП738-1
411032	П52-612	С245, С70, ПК2-178, ПС2-123
411033	-	ПК14858
411037	П74-19	ПК13473
411038	-	С1176-3, ПК3123
411039	-	С1289
411040	-	С1176-4
411042	П52-620	ПС2-59, НП212-21, ПК2-164, ПП4-44
411044	П52-622	ПР101-46, ПР101-46А
411045	П52-624	ПР101-47, ПС2-64, НП212-38
411046	П52-626	НП155-1, ПС2-75
411047	П52-627	С1051, ПК12055-3, ПК14211
411048	-	ПК14484
411049	П54-14	ПК11549
411050	-	С1689, ПК16994
411051	П52- 628	ПК2-158, ПП4-117
411053		ПК12580
411054	П52-630	С919, ПК15-2, ПК15-2-1
411056	-	ПК16983
411057	П52-632	С845, ПК2-51, НП226-1, ПС2-78
411058	П52-634	ПВ764, ПВ917, ПК2-131, ПП4-106
411059	-	ПК14173
411060	П52-636	ПК2-256
411061	П52-638	ПК2-106, ПП4-77, ПС2-228

411062	П52-640	ПК2-1103, ПП4-74
411063	П52-642	ПК2-241, ПП4-160
411064	П52- 643	ПК2-364
411065	П52-644	ПВ799-1, ПК2-338, С2167-1
411066	П52-646	ПВ799-4, ПК2-339, НП711-1, С2167-4
411067	-	ПК13693
411068	П52-648	ПВ898, ПС2-35, ПК2-16, НП76-1
411069	П52-650	Н792-Е34, ПК2-92, ПС2-180, ПВ313-2
411071	-	ПК16291
411072	П52-654	ПС2-165
411073	П52-656	ПК2-159, ПК2-159А, ПП4-118, ПК0957
411074	П52-658	ПВ868, ПК2-41, ПС2-91, С2-150
411075	П52-660	ПК1- 57, ПК2-160, ПП4-127
411076	П52-662	ПК2-275
411078	П52- 666	С943, ПК2-165, ПП4-128
411079	П52-668	ПК2-59, ПС2-89, НП428-1
411080	П52 -670	ПК2-83, ПС2-119
411081	-	ПК14175
411082	П52-672	ПК2-174, ПП4-91, ПС2-214
411083	П52-674	С761, ПК2-61А, ПК2-61, ПС2-92
411084	П52-676	ПК205-2, ПС2-182
411085	-	ПК13784
411086	П52-678	ПС2-65, С770, ПК2-29
411087	П52-680	ПК2-281
411088	П52-682	ПК179-3
411089	-	ПК12715
411090	П62-684	ПП4-151, ПС2-142

411091	-	ПК12718
411092	П52-686	ПК0901116
411093	П52-688	ПС2-152, НП1458-1
411095	-	ПК14881
411097	П52-692	С57-8, ПК2-132, ПС2-225
411098	-	ПК16769
411099	-	ПК16207
411100	П52- 694	ПС2-193
411101	-	ПК17612
411102	-	ПК18013, ПК2612
411103	-	ПК17114
411104	П52-695	ПК12089
411106	П52-696	ПС2-163
411107	П52-698	ПС2-60, НП212-19, ПП4-38, ПК2-133
411108	П52-700	ПР101-48
411109	П52-702	ПК2-141, ПП4-111, ПС2-192
411110	П52-704	ПВ1289, ПС2-61, НП212-17, ПП4-39, ПК2-28
411111	П52-706	ПК2-299
411112	-	ПК13821
411113	П52-708	НП233-1
411114	П52-710	ПК0303-2
411115	П52-712	ПВ1545, ПС2-36, ПК2-17, ПП4-142, АПР8
411116	-	С1694-1, ПК17000-1
411117	П52-714	ПС2-137, НП1629
411118	П52-715	С1176-1, ПК12055- 5
411119	П52-716	С846, ПК2-183, ПС2-132
411120	П52-718	С173-15, ПК4072
411121	П62-720	ПК2-184, ПС2-125
411122	П52-722	ПС2-54, ПК2-26, НП78-1

411123	-	С1694-2, ПК17000-2
411124	П52-724	С57-7
411126	П52-728	ПР111-9
411127	П52-730	ПР101-10, ПР101-10А
411129	П52-734	С57-10, ПП4-173
411130	-	ПК14606
411131	-	ПК12719
411132	П52-736	С97, ПК2-185, ПС2-235
411133	П52-737	ПК16514, ПК12187
411134	П52-738	С52, С405, ПК2-175А, ПК2-175, ПС2-186
411135	-	ПК16676
411137	-	ПК14746, ПК13684
411138	П52-740	С1562, ПК2-353
411139	П52-742	ПК0734, ПК203
411140		ПК18304
411141	П52-743	ПК12088
411142	-	ПК16295-1
411145	П52-744	С57-3, ПБ711, ПК2-112, ПП4-89, ПС2-194
411146	П58-6	ПБ229-1, НП706-1
411147	-	ПК17366-2
411148	-	ПК17554
411150	-	ПК17366-1
411151	П52-746	ПС2-157, НП1430-1
411153	-	С1135-1, ПК14428-1
411154	П52-748	ПК2-271
411155	П52-750	ПБ907, ПБ814, ПС2-37, ПК2-18, НП77-1
411156	-	ПК13757
411158	П52-753	ПК2-367
411159	П52-752	ПК2-172, ПП4-129

411160	-	ПК17250
411161	П52-755	ПК12407
411162	П52-754	С765, ПБ771, ПК2-186, ПС2-128
411163	-	ПК137 73
411165	П52-758	ПБ1339, ПС2-188, ПК19760, НП1729
411166	П52-760	С1487, ПК2-43, ПС2-94, ПК2-43А
411167	П52-762	С484, ПК2-180, ПП4-130, ПС2-223, С1720
411168	П52-763	ПК12091
411169	П52-765	ПК12087
411171	-	ПК14487
411172	П52-764	ПК2-101, ПП4-20, ПС2-232
411173	-	ПК14466
411176	П52-766	НП460-1
411177	-	ПК17909
411178	П52-768	ПК2-122, ПП4-90
411179	-	ПК14088
411180	П52-770	ПК2-323
411183	П52-774	С30, ПК2-153, ПС2-217
411186	-	ПК14165
411187	-	ПК15284
411188	-	ПК18002
411189	П52-778	ПК2-104, ПП4-75, ПС2-231
411190	П52-780	ПР101-17
411191	-	ПК14151
411192	-	ПК15020
411193	П52-782	ПР101-18, ПР101-18А
411197	П52-786	НП981-1, ПП4-172
411198	П52-788	ПК2-276
411199	-	ПК15737-2

411200	П52-790	ПВП60, ПК2-75, ПС2-111
411201	П52-792	ПК2-108А, ПП4-83, ПС2-189, ПК2-108
411204	П52-794	ПВ387-2, ПР101-19, ПР101-19А, ПС2-39
411205	П52-796	ПК2-308
411206	П52-798	ПК0197, НП1348-1, ПВ1580, ПК2615
411207	П52- 800	ПС2-57, ПР101-20, ПС2-40, ПР101-120А, НП212-27
411208	П52-802	ПК1-72А, ПК1-72
411209	П52-804	ПС2-73, ПК0622, ПК2-35, ПВ1710
411211	П52-808	ПК2-179А, ПК2-179, ПП4-131, ПС2-181
411213	П52-810	ПС2-160
411216		ПК14485
411217	П52-812	ПВ431-4, ПК2-173, ПП4-132, ПВ1773
411219	П52-814	С853, ПК2-182, ПП4-133, ПС2-223
411222	П52-816	ПК2-161, ПП4- 110
411224	П52-819	ПК12571
411225	-	С1424, С1631
411226	П52-820	ПК2-237
411228	П58-8, П52-822	ПВ229-2, НП706-2, ПВ892
411231	-	ПК17508
411232	П52-824	ПС2-179, НП1342-1
411233	П52-826	С1573, С173-7, НП1728, ПК4073
411234	-	ПК15517
411235	П52- 828	НП346-2, ПК2-151
411237	-	ПК13820-2
411238	П52-830	ПК2-298
411239	П52-832	НП711-2

411240	П52-834	С168, С2292
411242	-	ПК18183
411244	П52-836	ПК2-354
411247	П52-838	ПК2- 134А, ПК2-134, ПП4-134
411249	П52-840	ПК9442
411250	-	ПК15286
411252	-	ПК17188А
411253	П52-842	С952, НП226-2, ПК2-52, ПС2-79
411254	-	ПК18295
411256	П52-845	ПК13339
411257	П52-844	ПК2-309
411259	-	ПК15344
411260	-	ПК16245
411261	П52-617	ПК12099
411262		ПК12712
4П263	П52-849	ПК12111
411264	П52-851	ПК2-372
411265	П52-846, П52-853	С586, ПК2-334, ПС2-241, С2293
411266	П52-848	ПК179-1
411267		ПС885-553
411268	П52-850	ПК2-352
411269	-	ПК12731
411273	-	ПК17572-1
411276	-	ПК13820
411277	-	ПК14786
411278	П52-852	НП1249-1, ПС2-159
411279	П52-854	ПК2-162, ПП4-120
411280	-	ПК17872
411281	П58-10	ПВ229-3, НП706-3

411283	-	ПК16883
411284	-	ПК16297
411285	П52-858	НП660-3
411286	П52-860	ПС2-41, ПП4-49, НП1849
411287	П52-862	ПР111-39, ПР111-39А, ПК2-113
411288	-	ПК16290
411290	П52-866	ПК2-163, ПП4-121
411292	П52-868	ПР101-49, ПВ473-5, ПС2-42, НП212-36
411295	П52-872	ПВ799-2, ПК2-340, С2167-2
411296	П52-873	ПВ799-3, С2167-3
411297	П52-874	ПК0421
411298	-	ПК16982
411299	П52-876	ПК41, ПС540
411300	П52-878	ПД36, ПП4-86, ПК2-109В, ПК2-109
411303	П52-882	ПК2-109А, ПК2-109, ПС2-187, ПК2-109В
411305	П52-885	ПК13522
411306	П52-886	С635
411308	П52-887	ПК13078
411310	-	ПК17099
411314	П52-894	ПС2-169
411315	П52-896	ПК2-193, ПС2-184, С0228-1
411316	-	С1135-2, ПК14428-2
411317	П52-898	ПК2-280
411318	П52-900	ПК2-326
411319	П52-902	ПК2-260
411320	П52-904	ПК2-316
411321	П52-905	ПК0811
411322	-	ПК16767
411324	-	ПК18179

411325	-	ПК15556
411326	П52-907	ПК0990
411327	П52-12	ПВ229-4, НП706-4
411828	П52-406	С1190, НП1054-1, ПП4-148, ПК19803, ПК19423
411329	-	ПК14070
411331	П52-908	ПВ788, ПК2-152, ПС2-202, С57-9
411332	П52-910	ПК2-192
411333	П52-912	ПС2-68, ПВ693, ПК2-30, ПП4-7
411334	П52-914	ПКС423
411335	-	ПК0692
411336	П52-916	ПВ1452, ПК2-341
411337	П52-918	ПК2-342
411338	-	ПК18145
411339	П52-920	ПВ257
411340	П52-922	ПК2-320
411341	П52-924	ПК.2-312, ПС2-178
411344	-	ПК14871
411346	-	ПК16812
411348	-	ПК13801
411349	П52-929	С880
411350	П52-928	С762, ПС2-144, С2121
411353	П52-931	НП811-1
411354	П54-16	С183
411356	П52-930	ПК2-66, ПС2-103
411357	П52-932	С942, С944, ПК2-142, ПП4-112, ПС2-234
411358	П52-934	С57-2, ПК2-111, ПП4-88, ПС2-224, ПВ1689
411359	П52-935	ПК12020-1
411360	-	ПК01068

411361	П52-936	ПК1-76, ПП4-161
411362	П58-14	ПВ229-5, НП706-5
411363	П52-939	ПК12182
411365	-	ПК14856
411367	П52-938	ПР111- 40, ПС2-43
411368	П52-940	С173-9
411370	П52-943	С931
411371	П52-942	ПС2-110, ПК2-74
411373	П52-945	ПК13051
411374	-	ПК15754
411375	П52-946	ПС2-100, ПВ584, ПК2-63, ПП4-92
411376	П52-948	ПП4-156, НП1915
411377	П52-450	ПК2-343
411378	П52-951	С764, ПК12035
411379	П52-952	ПВ1581, ПК2-304
411380	П52-954	ПК0521
411381	П52-956	С704, ПК2-82, ПС2-118
411383	П52-958	ПВ1135, ПП4-153, ПС2-148, ПВ1775
411385	П52-960, П52-962	С6, ПК2-48, НП170-1, ПС2-46
411386	П58-16, П52-964	ПВ229-6, НП706-6, НП515-1
411388	-	ПК15103-1
411389	П52-966	ПК1-74, ПП4-166, ПВ2001
411391	П52-968	ПК0080-2, НП389-1
411392	-	ПВ387-5, С2124-3
411394	П52-972	С53, ПК2-188
411395	П52-974	ПС2-51, ПК2-25, ПК2-25А, ПП4-52
411396	П52-976	ПВ466
411397	П52-978	ПС2-106, ПК2-70
411398	П52-980	ПК43-13, ПК2-272

411399	П52-982	ПК2-321
411401	П52-984	ПК0080-3
411404	П52-985	ПК2-325
411406	П58-18	ПВ229-7, НП706-7
411407	П52-986	ПК2-166, НП346-3
411408	П52-988	С945, ПС2-49, ПК2- 23, ПП4-56
411409	П52-990	ПК2-344
411410	П52-992	ПК2-345
411411	П52-994	ПК2-305
411412	П52-996	С634
411415	-	НП1191-1
411416	П52-998	С929, ПК2-236, ПС2-175
411417	П52-1000	ПК2-71, ПП4-143, ПС2-107
411418	П52-1002	ПП4-162, ПК2-252
411419	П52-1004	ПП4-163, ПК2-253
411420	П52-1006	ПК1-75, ПП4-175, НП1334-1
411422	П52-1008	ПВ576-1
411425	П52-1010	С904-1, ПК2-19А, ПК2-19, ПС2-44, ПП4-78, ПВ1738
411426	П58-20	ПВ229-8, НП706-8
411427	П52-1012	ПВ1379, ПС2-177
411429	П52-1016	С323, ПП4-144, ПС2-108, П2-72
411435	-	ПД38
411436	П58-22	НП706-9, ПВ229-9
411437	П52-1022	ПК0490
411438	П52-1024	НП700-2
411439	П54-18	ПС755-2
411441	П52-1028	ПП4-168, ПК4300
411442	П52-1030	ПК2-187, ПК0624, ПК0495, ПП4-138
411443	П52-1032	ПК15, ПС512

411444	П52-1034	С633
411445	П52-1036	ПК2-189, ПС2-127
411447	-	С1351
411448	П52-1038	ПК2-67, ПС2-105
411450	П52-1040	ПС2-171
411454	П52-1044	ПС2-104, ПК2-69
411455	П52-1046	ПК2-73, ПП4-145, ПС2-109
411456	-	ПК15103-2
411458	П52-1048	ПК2-80
411459	П52-1050	ПС2-185
411460	П52-1051	ПС2-238
411462	П52-1053	ПКП781
411830	-	ПК19524-2
411831	-	БК319
411832	-	ПК18875
411833	-	ПК8421
411834	-	ПК4617
411835	-	ПК8173
411836	-	ПК18845
411837	-	ПК17725, С1829
411838	-	НП1971
411839	-	ПК14785
411840	-	ПК4589
411841	-	ПК19723
411842	-	ПК7050, ПБ1906
411843	-	ПК19888
411844	-	ПК8271
411845	-	ПК8021
411846	-	НП1972
411847	-	НП1982
411848	-	ПК4595-4

411849	-	ПК18693
411850	-	ПК2235
411851	-	ПК20025
411852	-	ПК20030
411853	-	ПК8026
411855	-	ПК2644
411856	-	ПК19346, С2096
411857	-	НП1516
411858	-	ПК2625
411859	-	ПК2838
411860	-	ПК8285
411861	-	ПК19161
411862	-	ПК8075
411863	-	ПК17356-2, С1738-2
411864	-	ПК8716
411865	-	ПК19824
411866	-	ПК19850, С2135
411867	-	ПК17356-3, С1738-3
411868	-	ПК8025
411869	-	ПК4630
411870	-	НП1730
411872	-	ПК17715
411873	-	ПК19166
411874	-	ПК17713
411875	-	ПК4595-1
411876	-	ПК18415
411877	-	ПК20009
411878	-	ПК2626
411879	-	ПК4595-2
411880	-	ПК4705

411881	-	ПК-4595-3
411882	-	ПК2192
411883	-	ПК7052, С2214
411884	-	ПК8599
411885	-	ПК19329, С2082
411886	-	НП1970
411887	-	ПК19720
411888	-	ПК17111
411889	-	ПК8013
411890	-	ПК3151
411891	-	ПК17759
411892	-	ПК19826, С2129
411893	-	ПК8435
411894	-	ПК8316
411895	-	ПК19040
411896	-	ПК4650
411897	-	ПК19111
411898	-	ПК2324
411899	-	БК175
411900	-	ПК19419
411902	-	ПК19442
411903	-	ПК4245
411904	-	ПК18661
411905	-	ПК16516
411906	-	ПК19510
411907	-	НП1973
411908	-	ПК16296
411909	-	БК105
411910	-	ПК17726, С1830
411911	-	ПК19511
411912	-	ПК18456

411913	-	ПК2082
411914	-	БК229
411915	-	ПК18669
411916	-	БК187
411917	-	ПК18738
411918	-	ПК19217
411919	-	ПК8320
411920	-	ПК19202
411921	-	ПК2645
411922	-	ПК01231
411923	-	НП1737
411924	-	ПК2403
411925	-	ПК17427, С1764
411926	-	ПК17051, С1701, ПС1058Д
411927	-	ПК2930
411928	-	ПК19819
411929	-	ПК2351
411930	-	ПК19153
411931	-	ПК4460, ПК7064, С2224
411932	-	ПК4175
411933	-	БК176
411934	-	ПК18663
411935	-	БК174
411937	-	ПК2390
411938	-	ПК18578
411939	-	ПК2624
411940	-	ПК19152
411941	-	ПК8014
411942	-	ПК2112
411943	-	ПК18760

411944	-	ПК2611
411945	-	ПК18743
411946	-	ПК8355
411947	-	ПК20022
411949	-	ПК2794
411950	-	ПК4125
411951	-	ПК4171
411952	-	ПК18279
411953	-	ПК8118
411954	-	ПК8365
411955	-	ПК4124
411956	-	ПК4159
411957	-	ПК4674
411958	-	ПК18360
411959	-	ПК19193
411961	-	ПК19524-1
411962	-	ПК2615
411963	-	ПК2619
411964	-	ПК2484
411966	-	ПК3083
411967	-	ПК8070
411968	-	ПК2397
411969	-	ПК8598
411970	-	ПК8192
411971	-	ПК18354
411972	-	ПК2862
411973	-	ПК19540
411974	-	ПК8372
411975	-	ПК19911
411976	-	ПК19543
411977	-	ПК18806

411978	-	ПК19218
411979	-	ПК19541
411980	-	ПК2389
411981	-	ПК2920
411982	-	ПК19361, ПБ1837
411983	-	ПК8366
411984	-	ПК4276
411985	-	ПК2614
411986	-	ПК8169
411987	-	ПК19524
411988	-	ПК2802
411989	-	ПК2357
411990	-	ПК4600
411991	-	ПК2675
411992	-	ПК16146
411993	-	ПК2670
411994	-	ПК19454
411995	-	ПК19616
411996	-	ПК2859
411997	-	ПК18575
411998	-	ПК17919
411999	-	ПК2080
412000	-	ПК18646, С1969
412001	-	ПК8188
412002	-	ПК19270
412003	-	ПК8108, ПК19375
412004	-	ПК2577
412005	-	ПК2923
412006	-	ПК8189
412007	-	ПК8194

412008	-	ПК18530
412010	-	ПК2255
412011	-	ПК18332
412012	-	ПК18248
413014	-	ПК2511
412015	-	ПК2317
412016	-	ПК18499
412017	-	ПК18251
412018	-	ПК17760
412023	-	С1780-1, ПК17549-1
412025	-	ПС1064Д
412033	-	С1912-1, ПК18234-1
412034	-	С1912-2, ПК18234-2
412038	-	С1780-2, ПК17549-2
412043	-	С2148, ПК19993
412097	-	С2250
412098	-	ПВ1902, ПК7046
412100	-	ПК8709
412101	-	ПК19893
412103	-	ПК4351
412105	-	ПК4443
412106	-	ПК4448
412107	-	ПК4442
412108	-	ПК4449
412140	-	ПК8779
412142	-	СПА2131