

Государственный стандарт СССР ГОСТ 11583-74
"Материалы полимерные строительные отделочные. Методы определения цветоустойчивости под воздействием света, равномерности окраски и светлоты"
(утв. постановлением Госстроя СССР от 11 июля 1974 г. N 144)

Polimer materials, building and finishing.for determination of light resistanceuniformity of painting and lightness

Взамен ГОСТ 11583-65

Срок введения установлен с 1 января 1976 г.

1. Аппаратура

2. Подготовка и хранение эталонов для определения координат цвета

3. Подготовка образцов для испытаний

4. Определение координат цвета и цветовых различий образцов

5. Определение цветоустойчивости

6. Определение равномерности окраски

7. Определение светлоты

Приложение 1. Последовательность операций при определении координат цвета исходного образца относительно эталона на приборе ФКЦ-Ш (М)

Приложение 2. Номограмма для определения координаты n_{10} с в зависимости от S

Приложение 3. Пример определения цветового различия между образцами

Настоящий стандарт распространяется на одноцветные полимерные строительные материалы, применяемые для внутренней отделки зданий, и устанавливает методы определения их цветоустойчивости под воздействием светового облучения, равномерности окраски и светлоты.

Стандарт не распространяется на лакокрасочную продукцию. Методы основаны на определении координат цвета испытуемых образцов с помощью компараторов цвета и эталонов и расчете цветовых различий между исходным образцом и образцом, подвергнутым световому облучению, - при определении цветоустойчивости материалов, или между образцами, отобранными от различных участков материала, - при определении равномерности его окраски. Светлота материала характеризуется его коэффициентом отражения, который определяется одной из координат цвета испытуемых образцов.

Применение методов должно предусматриваться в стандартах и технических условиях, устанавливающих технические требования к полимерным строительным отделочным материалам.

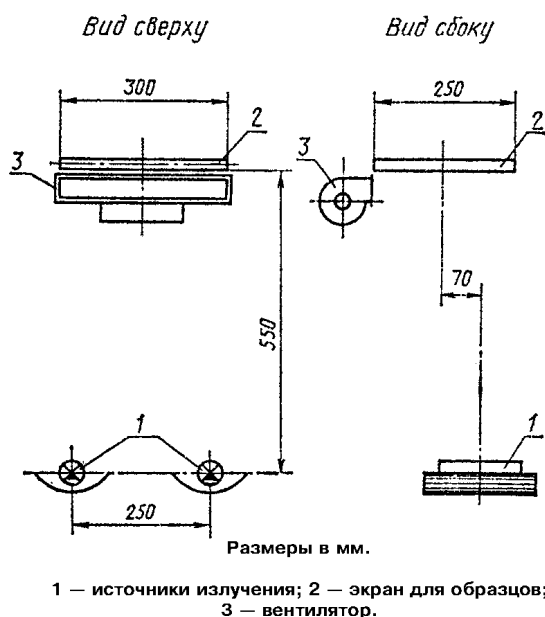
В стандарте учтены требования рекомендаций ИСО по стандартизации Р-879.

1. Аппаратура

1.1. Компараторы цвета ФКЦ-Ш (М) или ЭКЦ-1 для определения отношений координат цвета соизмеряемых образцов.

1.2. Установка для облучения образцов типа РСК-7 с двумя трубчатыми ксеноновыми лампами ДКСТ-2000 воздушного охлаждения, дополнительно оборудованная экраном размером 250 x 300 мм для крепления кассет с образцами и приточно-вытяжной вентиляцией согласно схеме на черт. 1, обеспечивающей поддержание температуры образцов на заданном уровне.

**Схема расположения источников излучения
в установке РСК-7 и экрана для образцов**



Черт. 1

"Черт. 1. Схема расположения источников излучения в установке РСК-7 и экрана для образцов"

Экран должен быть расположен в вертикальной плоскости на расстоянии 55 см от источников излучения установки РСК-7.

Продолжительность эксплуатации ксеноновых ламп в установке РСК-7 не должна превышать указанной в паспорте из-за необратимого уменьшения светопропускания их кварцевых трубок.

1.3. Аппарат типа "Ксенотест" для облучения образцов с ксеноновыми лампами мощностью от 4 до 6 кВт (при отсутствии установки РСК-7).

1.4. Интенсиметр или уфиметр для измерения интенсивности ультрафиолетового излучения в области 280-400 нм на поверхности испытуемых образцов.

1.5. Термометр типа "черная панель" для измерения условной максимальной температуры поверхности образца по 9.708-83.

2. Подготовка и хранение эталонов для определения координат цвета

2.1. Эталоны, используемые для определения координат цвета образцов, должны быть изготовлены из выпускаемой предприятием продукции и аттестованы по координатам цвета в колориметрической системе XYZ (ГОСТ 13088-67) головной (НИИСФ Госстроя СССР) или базовой (ВНИИстройполимер Минстройматериалов СССР) организацией по стандартизации.

В качестве эталонов могут использоваться также образцы из атласа ВНИИ метрологии.

2.2. Размеры эталонов должны быть 65 x 65 +/- 1 мм.

2.3. Испытательная лаборатория должна иметь три экземпляра эталонов - два рабочих и один контрольный.

2.4. Рабочие и контрольный экземпляры эталонов должны храниться в условиях, исключающих воздействие на них естественного и искусственного света, в помещении, изолированном от повышенной влажности и вредно действующих паров химических веществ.

2.5. Состояние рабочих эталонов должно проверяться не реже одного раза в квартал на компараторе цвета сравнением с контрольным эталоном, не бывшим в пользовании, в соответствии с [разд. 4](#). В случае изменения цвета рабочих эталонов относительно контрольных на 4 или более порогов цветоразличения (ГОСТ 13088-67) они должны быть заменены.

2.6. Пользоваться эталонами следует при дневном рассеянном свете.

3. Подготовка образцов для испытаний

3.1. Порядок отбора образцов для испытаний должен предусматриваться в соответствующих стандартах и технических условиях на полимерные строительные материалы.

3.2. Образцы должны быть однородны по фактуре лицевой поверхности. На поверхности образцов не должно быть дефектов (вздутий, коробления, раковин, трещин и т.п.).

Образцы материалов, не сохраняющих форму в процессе испытаний, должны закрепляться на жесткой подложке.

3.3. Образцы должны быть квадратными и иметь размеры 30 x 30 +/- 1 мм.

3.4. До начала проведения испытаний образцы должны храниться в условиях, исключающих воздействие на них естественного и искусственного света.

3.5. Для определения цветоустойчивости отбирают пять образцов: три образца (испытываемых) подвергают облучению, один образец сохраняют в качестве исходного и один используют при измерениях в качестве вспомогательного.

До начала испытаний устанавливают цветовое различие между отобранными образцами в порогах цветоразличения в соответствии с [разд. 4](#).

Цветовое различие между исходным и испытываемыми образцами Дельта Е не должно превышать двух порогов цветоразличения.

3.6. Для определения равномерности окраски и светлоты отбирают пять образцов, один из которых принимают за исходный и один используют при измерениях в качестве вспомогательного.

4. Определение координат цвета и цветовых различий образцов

4.1. Для определения координат цвета исходного образца с помощью компаратора цвет определяют в процентах отношения координат цвета этого образца в системе XYZ к соответствующим координатам цвета эталона.

4.2. Измерение отношений координат цвета проводят со светофильтрами N 4, 5 и 6 в соответствии с инструкцией, прилагаемой к компаратору. Последовательность операций при работе с прибором ФКЦ-Ш (М) указана в [приложении 1](#).

4.3. При каждом светофильтре (N 4, 5 и 6) измерения отношений (n_4 , n_5 и n_6) соответствующих координат цвета исходного образца к координатам цвета эталона повторяют три раза, устанавливая каждый раз образец заново. Отношение координат цвета исходного образца к координатам цвета эталона вычисляют как среднее арифметическое значение трех показаний прибора.

4.4. Измерение отношений координат цвета каждого из испытываемых образцов производят аналогичным способом относительно соответствующих координат цвета исходного образца.

4.5. При использовании компаратора ФКЦ-Ш (М) координаты цвета исходного образца K_0 , Z_0 и C_0 в физиологической системе измерения цвета КЗС рассчитывают по формулам:

$$K_0 = \frac{0,325X_n - (0,009n_6 + 0,065n_4)Z_n}{Y_n \times n_5} + \frac{0,13n_4}{n_5} + 0,64;$$

$$Z_0 = \frac{-0,453X_n - (0,004n_6 - 0,091n_4)Z_n}{Y_n \times n_5} - \frac{0,181n_4}{n_5} + 1,53;$$

$$C_0 = 0,847 \times \frac{Z_n}{Y_n} \times \frac{n_6}{n_5},$$

где X_0 , Y_0 , Z_0 – координаты цвета эталона в системе XYZ;

n_4 , n_5 , n_6 – отношения координат цвета исходного образца к координатам цвета эталона в %.

4.6. Координаты цвета испытываемых образцов $K_{и}$, $Z_{и}$, $C_{и}$ определяют по формулам:

$$K_{и} = \frac{0,325X_{44} n m - (0,009n_{66} m + 0,065n_{44} m) Z_{44} \varepsilon}{Y_{55} n m} + \frac{0,13m}{m} + 0,64;$$

$$Z_{и} = \frac{-0,453X_{44} n m - (0,004n_{66} m - 0,091n_{44} m) Z_{44} \varepsilon}{Y_{55} n m} - \frac{0,181m}{m} + 1,53;$$

$$C_{и} = 0,847 \times \frac{Z_{66} n m}{Y_{55} n m},$$

где m_4 , m_5 , m_6 - отношения координат цвета испытываемого образца к координатам цвета исходного образца в %.

4.7. По номограмме [приложения 2](#) определяют значения координат цвета образцов $ню_{со}$ и $ню_{си}$ в равноконтрастной системе $ню_{к}$, $ню_{а}$, $ню_{с}$, откладывая по оси абсцисс C_{0} и $C_{и}$ соответственно.

Цветовое различие Дельта E в порогах цветоразличения между образцами определяют по формулам:

$$\text{Дельта } \underset{к}{ню} = 306(K_{и} - K_{0});$$

$$\text{Дельта } \underset{з}{ню} = 256(Z_{и} - Z_{0});$$

$$\text{Дельта } \underset{с}{ню} = 120(\underset{си}{ню} - \underset{со}{ню});$$

$$\text{Дельта } E = \text{кв. корень} (\underset{к}{\text{Дельта } \underset{ню}{\text{Дельта}}^2} + \underset{з}{\text{Дельта } \underset{ню}{\text{Дельта}}^2} + \underset{с}{\text{Дельта } \underset{ню}{\text{Дельта}}^2});$$

где $ню_{со}$ и $ню_{си}$ - координаты цвета исходного и испытываемого образцов соответственно в равноконтрастной системе $ню_{к}$, $ню_{а}$, $ню_{с}$;

$\underset{к}{\text{Дельта } \underset{ню}{\text{Дельта}}}$, $\underset{з}{\text{Дельта } \underset{ню}{\text{Дельта}}}$, $\underset{с}{\text{Дельта } \underset{ню}{\text{Дельта}}}$ - цветовые различия между исходными и испытываемыми образцами по отдельным координатам цвета в системе $ню_{к}$, $ню_{а}$, $ню_{с}$.

4.8. При использовании компаратора цвета ЭК Ц-1 отношения координат цвета образцов определяют в соответствии с инструкцией к прибору и выражают в процентах. Дальнейшие расчеты координат цвета и цветовых различий производят в соответствии с [пп. 4.5-4.7](#).

5. Определение цветоустойчивости

5.1. Облучение испытываемых образцов материала, подготовленных в соответствии с требованиями [разд. 3](#), для оценки их цветоустойчивости производят в течение установленного в стандарте или технических условиях на этот материал времени, обеспечивающего установленную дозу облучения.

5.2. Зона облучения образцов должна представлять собой равномерно облучаемую поверхность, расположенную нормально к световому потоку. Перепад в энергетической освещенности в пределах зоны облучения не должен превышать 15%.

5.3. Испытуемые образцы укрепляют в верхней части кассет так, чтобы исключить их коробление в процессе испытаний. Кассеты с образцами укрепляют на экране в пределах зоны облучения.

5.4. Температура нагрева поверхности образца в процессе испытаний не должна превышать плюс 50°С.

5.5. Образцы, подвергнутые облучению, должны быть тщательно осмотрены после испытаний, для установления изменений внешнего вида образца. Образцы, имеющие на поверхности дефекты (вздутия, пятна) после облучения, исключаются из дальнейших испытаний.

5.6. Отношения координат цвета облученных образцов определяют на компараторе относительно исходного образца в соответствии с [пп. 4.1-4.4.](#)

5.7. Величины отношений координат цвета полимерного материала определяют как среднее арифметическое значение результатов измерений всех испытуемых образцов.

5.8. Расчет координат цвета и цветовых различий производят в соответствии с [пп. 4.5-4.7.](#) При этом координаты цвета испытуемых образцов заменяют координатами цвета облученных образцов.

5.9. Цветовое различие между облученными и исходными образцами Дельта Е сопоставляют с допустимой величиной цветового различия. Материал считается цветоустойчивым, если при установленном времени облучения величина Дельта Е не превышает четырех порогов цветоразличения.

6. Определение равномерности окраски

6.1. Координаты цвета испытуемых образцов, подготовленных в соответствии с [разд. 3,](#) определяют относительно образца, принятого за исходный.

6.2. Отношения координат цвета образцов на компараторе определяют в соответствии с [пп. 4.1-4.4.](#)

6.3. Расчет цветовых различий между исходными и испытуемыми образцами производят в соответствии с [пп. 4.5.-4.7.](#)

6.4. Окраску материала считают равномерной, если цветовое различие Дельта Е между исходным и каждым из испытуемых образцов не превышает четырех порогов цветоразличения.

7. Определение светлоты

7.1. Светлота материала характеризуется его коэффициентом отражения, который определяется в колориметрической системе XYZ координатой цвета Y.

7.2. Для расчета коэффициента отражения определяют с помощью компаратора отношение (n_5) координат цвета испытуемого образца ($Y_{и}$) и эталона ($Y_{э}$) при светофильтре N 5 в соответствии с [пп. 4.1-4.3](#) настоящего стандарта.

7.3. Расчет коэффициента отражения образцов в процентах производят по формуле

$$Y_{и} = Y_{э} \frac{n_5}{100}.$$

7.4. Величины коэффициента отражения материала определяют как среднее арифметическое значение величин коэффициента отражения, полученных для 3 образцов.

7.5. Категорию материала по светлоте устанавливают в зависимости от величины его коэффициента отражения в соответствии с требованиями стандарта или технических условий на этот материал.

Приложение 1

Последовательность операций при определении координат цвета исходного образца относительно эталона на приборе ФКЦ-Ш (М)

- 1.1. Установить светофильтр N 4.
- 1.2. На левый предметный столик прибора поместить эталон.
- 1.3. На правый предметный столик поместить вспомогательный образец.
- 1.4. Установить измерительную диафрагму на отсчет 100 по шкале отношений.
- 1.5. Открыть фотоэлементы, для чего рукоятку установить в положение "откр".
- 1.6. Вращением барабана, расположенного с левой стороны прибора, привести стрелку микроамперметра в нулевое положение.

1.7. Перекрыть фотоэлементы шторкой.

1.8. Поместить на левый столик исходный образец вместо эталона. При этом расположение в компараторе образцов фактурных материалов по направлению рисунка должно быть одинаковым.

1.9. Открыть шторку перед фотоэлементом.

1.10. Вращением барабана, расположенного с правой стороны прибора, вывести стрелку микроамперметра на нуль.

Примечание. Если шкала барабана оказывается недостаточной для выведения стрелки амперметра на нуль, следует считать, что цветовое различие между образцами больше допустимого.

1.11. Снять отсчет по шкале отношений.

1.12. Перекрыть фотоэлементы шторкой.

1.13. Установить светофильтр N 5 и повторить измерения, начиная с п. 1.2.

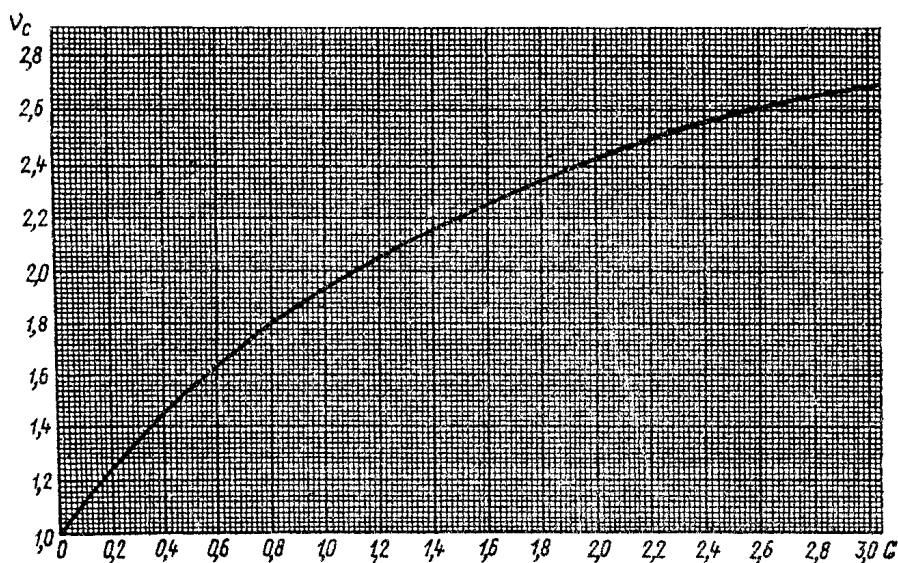
1.14. Установить светофильтр N 6 и повторить измерения, начиная с п. 1.2.

Порядок определения координат цвета испытуемых образцов относительно исходного аналогичен приведенному. При этом вместо эталона используется исходный образец.

Приложение 2

Номограмма для определения координаты ν_c в зависимости от C

НОМОГРАММА ДЛЯ ОПРЕДЕЛЕНИЯ КООРДИНАТЫ ν_c В ЗАВИСИМОСТИ ОТ C



"Номограмма для определения координаты ν_c в зависимости от C "

Приложение 3 Справочное

Пример определения цветового различия между образцами

Известны координаты цвета эталона: $X_{\text{э}} = 33,6$; $Y_{\text{э}} = 40,0$; $Z_{\text{э}} = 38,8$.

1. Измеряем на компараторе отношения координат цвета исходного образца к координатам цвета эталона: $n_4 = 100,0$, $n_5 = 100,1$ и $n_6 = 102,0$ (в соответствии с пп. 4.1-4.3 настоящего стандарта).

2. Определяем координаты цвета исходного образца в соответствии с п. 4.5 настоящего стандарта:

$$K_0 = \frac{0,325 \times 33,6 \times 100 - (0,009 \times 102 + 0,065 \times 100) \times 38,8}{40 \times 100,1} +$$

$$0,13 + \frac{100}{100,1} + 0,64 = \frac{1090 - (0,918 + 6,5) \times 38,8}{4004} + 0,13 + 0,64 = 0,97;$$

$$Z_0 = \frac{-0,453 \times 33,6 \times 100 - (0,004 \times 102 - 0,091 \times 100) \times 38,8}{40 \times 100,1} -$$

$$\frac{0,181 \times 100}{100,1} + 1,53 = \frac{-1520 - (0,408 - 9,1) \times 38,8}{4004} - 0,181 + 1,53 = 1,053;$$

$$C_0 = 0,847 \times \frac{38,8}{40} \times \frac{102,0}{100,1} = 0,837.$$

3. Измеряем на компараторе отношения координат цвета испытуемых образцов к координатам цвета исходного образца $m_4 = 101,6$; $m_5 = 101,8$ и $m_6 = 106,7$ (в соответствии с [пп. 4.1-4.3](#) настоящего стандарта).

4. Определяем координаты цвета испытуемого образца в соответствии с [п. 4.6](#) настоящего стандарта:

$$K_{и} = \frac{0,325 \times 33,6 \times 100 \times 101,6 - (0,009 \times 102 \times 106,7 + 0,065 \times 100 \times 101,6) \times 38,8}{40,0 \times 100,1 \times 101,8} +$$

$$0,13 \times \frac{101,6}{101,8} + 0,64 = 0,969;$$

$$Z_{и} = \frac{-0,453 \times 33,6 \times 100 \times 101,6 - (0,004 \times 102 \times 106,7 - 0,091 \times 100 \times 101,6) \times 38,8}{40 \times 100,1 \times 101,8} -$$

$$0,181 \times \frac{101,6}{101,8} + 1,53 = 1,053,$$

$$C_{и} = 0,847 \times \frac{38,8}{40} \times \frac{102}{100,1} \times \frac{106,7}{101,8} = 0,874.$$

5. Определяем по номограмме [приложения 2](#) координаты $n_{ю_со}$ и $n_{ю_си}$ в соответствии с [п. 4.6](#) настоящего стандарта:

$$n_{ю} = 1,82;$$

$$n_{со} = 1,83.$$

СИ

6. Определяем по формулам [п. 4.7](#) настоящего стандарта цветовое различие между эталоном и исходным образцом.

$$\text{Дельта}_{\text{к}} \text{ню} = 306(0,971 - 0,969) = 0,612;$$

$$\text{Дельта}_{\text{з}} \text{ню} = 256(1,056 - 1,053) = 0,768;$$

$$\text{Дельта}_{\text{с}} \text{ню} = 120(1,83 - 1,82) = 1,2;$$

$$\text{Дельта}_{\text{Е}} = \text{кв. корень}(0,612^2 + 0,768^2 + 1,2^2) = 1,6) \text{ порогов цветоразличения.}$$